



## Kaba smart key – Der kleine Alleskönner

### Vereint Mechanik und Elektronik

Ob Zeiterfassung, elektronische oder mechanische Zutrittskontrolle, der smart key ist der Schlüssel, der alles verbindet.

An den elektronischen Türkomponenten wird die Zutrittsberechtigung über den RFID-Chip im Schlüsselkopf geprüft, während an mechanischen Schliesszylindern der Wendeschlüssel zum Einsatz kommt. Mit ihm werden mechanische Schliesssysteme sicherer und Ausweise überflüssig.

Im täglichen Umgang besticht er durch seine komfortable Handhabung und sehr guten Leseigenschaften. Ein Alleskönner, der dank seiner kleinen Abmessungen in jeder Tasche Platz findet.

### Organisation und Differenzierung

Seitlich ist der smart key mit einer Farbmarkierung versehen, welche einfach ausgetauscht werden kann. Die Farben vereinfachen die Zuordnung der Schlüssel zu Türen und Personen wesentlich und dienen als Wiedererkennungshilfe.

### Flexible Integration

Das Einbindungskonzept ist smart. Er passt problemlos auf unsere bestehenden Clipschlüssel, sodass ein Clip-Austausch ohne grossen Aufwand möglich ist. Damit lassen sich bestehende Anlagen mit einer mechatronischen Lösung einfach ergänzen oder auch komplett auf die modernsten RFID-Standards aufrüsten.

Der smart key unterstützt die aktuellen RFID-Technologien. So ist er das universelle Zutrittsmedium für sämtliche dormakaba-Systeme, egal ob Mechanik, Mechatronik oder Elektronik.

### Anwendungsbereiche

Ob in kleinen oder grossen Unternehmen, der smart key wird überall dort eingesetzt, wo Mechanik und Elektronik zusammentreffen.

### Vorteile auf einen Blick

#### Weniger Aufwand

Sie müssen nur ein Medium verwalten – somit weniger Administrationsaufwand

#### Nahtlos integriert

Funktioniert mit allen dormakaba Systemen, sei es Mechanik, Mechatronik oder Elektronik

#### Einfach erweiterbar

Bestehende Clipschlüssel können einfach auf- oder nachgerüstet werden

#### Organisation und Differenzierung

Individuelle Kennzeichnung der Schlüsselclips mit einfach austauschbaren Farbmarkierungen

#### Edles Design

Clip im edlem Schwarz gehalten

#### Zukunftssicher

Mit der neuesten RFID-Technologie sicherheitstechnisch auf dem aktuellsten Stand

# Leistungsmerkmale

## Vielseitig in der Anwendung

Der smart key öffnet Zylinder und Schlösser, gibt Zutritt an Lesern und sorgt für Buchungen an Terminals. Die Zutrittsrechte werden dabei automatisch aktualisiert.

## Individuell

Der smart key passt sich den organisatorischen Bedürfnissen an. Auf jeder Seite des Clips befindet sich eine Farbmarkierung, welche individuell angepasst werden kann. Diese sind in sechs verschiedenen Farben erhältlich.

## Investitionsschutz

Bestehende Kaba Clipschlüssel können einfach nach- oder aufgerüstet werden. Die getätigten Investitionen können somit weiterhin genutzt werden. Der smart key ist kompatibel zu allen dormakaba Systemen (ohne Largekey).

## Nahtloser Einsatz

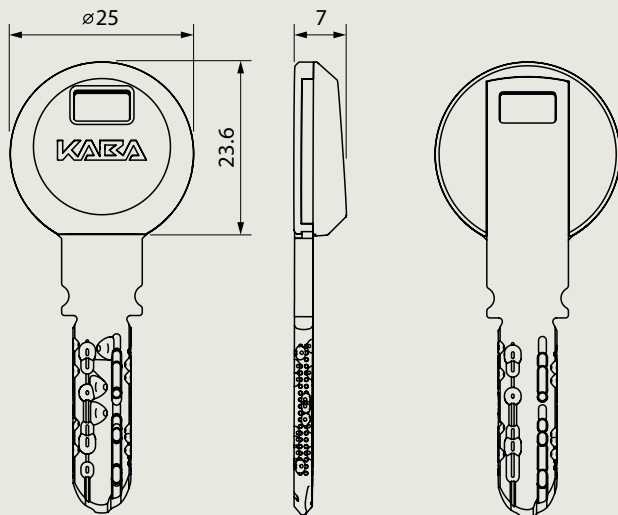
In Anlagen gibt es oft prädestinierte Anwendungen für mechanische, mechatronische wie auch elektronische Lösungen. Der smart key verbindet Mechanik, Elektronik sowie Zeitwirtschaft und ermöglicht ein integriertes System.

## Ein durchgängiges Portfolio

Die dormakaba-Produktpalette umfasst weitere, nahtlos kombinierbare Produkte im gleichen hochwertigen Design.

## Flexible Migration und skalierbare Sicherheit

Für das LEGIC prime Umfeld bieten wir standardmässig den LEGIC Cross Standard Transponder Chip (CTC). Dies bedeutet, dass für LEGIC prime Anwendungen alles so bleibt wie bisher. Für zukünftige LEGIC advant Anwendungen (Migration) entfällt jedoch ein lästiges Nachrüsten.



**dormakaba  
Deutschland GmbH**  
DORMA Platz 1  
DE-58256 Ennepetal  
T. +49 2333 793-0  
info.de@  
dormakaba.com  
www.dormakaba.de

**dormakaba  
Luxembourg S.A.**  
Duchscherstrooss 50  
LU-6868 Wecker  
T. +352 26710870  
info.lu@  
dormakaba.com  
www.dormakaba.lu

**dormakaba  
Austria GmbH**  
Ulrich-Bremi-Strasse 2  
A-3130 Herzogenburg  
T. +43 2782 808-0  
office.at@  
dormakaba.com  
www.dormakaba.at

## Technische Ausstattung

### Unterstützte RFID-Technologien

- LEGIC CTC (prime/advant) 1kB/3kB
- LEGIC advant 4kB
- MIFARE DESFire 4kB
- MIFARE classic 1kB

### Bauformen / Material / Masse

- Schlüssel: Neusilber
- Benutzer Clip: schwarz
- Programmiermaster Clip: gold oder silber
- Clip: Polycarbonat
- Masse: 25 x 7 x 23.6 mm

### Schlüsselsysteme

- Kaba star
- Kaba 20
- Kaba gemini pluS
- Kaba quattro pluS
- Kaba expert pluS
- Kaba penta
- Kaba penta cross
- Kaba maTriX
- Kaba eco
- Kaba ace und deren Subsysteme

### Farbmarkierungen

- Silber-grau, gelb, grün, blau, violett, rot

### Umweltbedingungen

- Temperatur:
  - 20 °C bis + 70 °C
- Schutzart: IP67
- Für andauerndes Eintauchen in Wasser (z.B. Badeschlüssel) nicht geeignet.

ACHTUNG: Erstickungsgefahr für Kleinkinder unter 3 Jahren durch verschluckbare Kleinteile.

Weitergehende Details und Bestellangaben finden Sie in den entsprechenden dormakaba Katalogen oder Systembeschreibungen.

Technische Änderungen vorbehalten.  
© 2019 dormakaba. Stand 04/2019