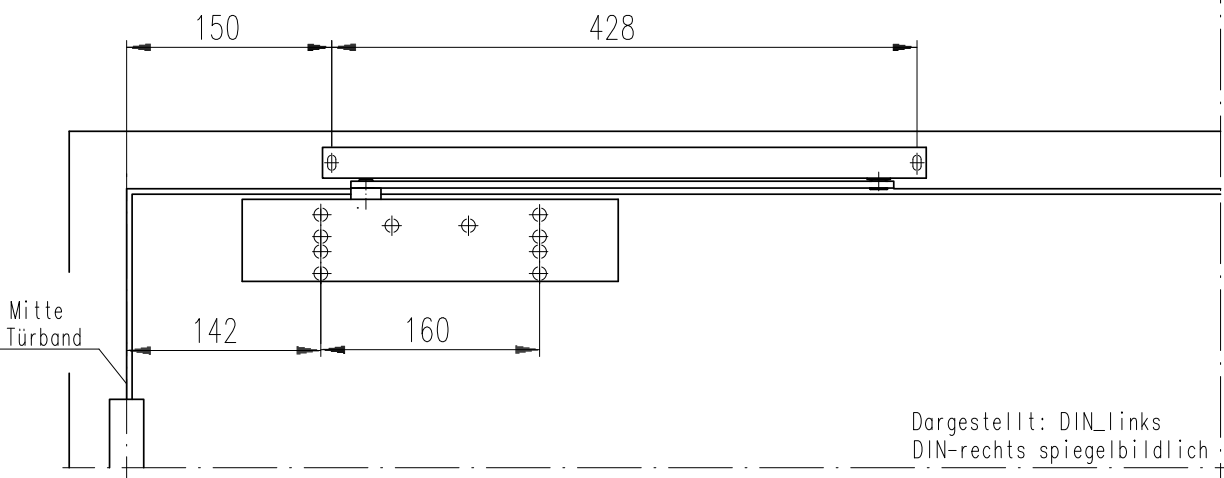
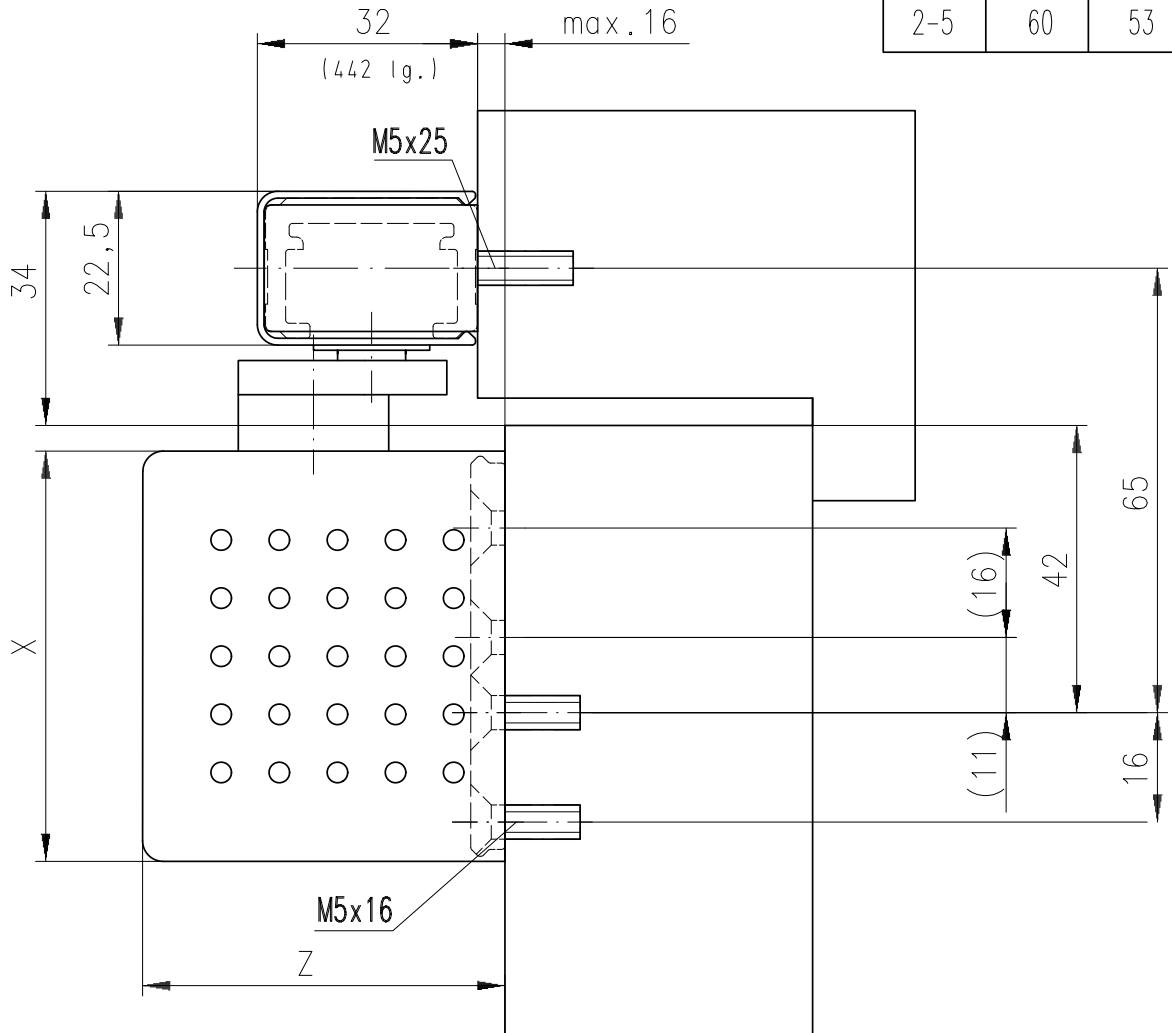


Türschließerbefestigung TS 93 B EN (2-5)  
mit Gleitschiene N (RF)

# Maßbild

Größe	Maß X	Maß Z
5-7	71	62
2-5	60	53



Maßstab: **1:1**  
1:5

Gezeichnet: **M.ScheII**  
Geprüft: **21.06.07**

Zeichng.-Nr.: **243 800-51-6-60**