

# Cylindre digital dormakaba

## Une solution intelligente pour la porte



Wireless



Mobile Access



### Les avantages en un coup d'œil

- **Contribution à la durabilité**  
Mises à niveau (upgrades) du système sans remplacement du cylindre; design de haute qualité et concept avéré de réparabilité
- **Montage rapide**  
Conversion simple et rapide pour passer du mécanique à l'électronique
- **Design innovant de haute qualité**  
La conception du bouton, primé pour son design, offre une sensation tactile optimale
- **Structure modulaire**  
Possibilité d'adapter la longueur sur site avec un partenaire dormakaba (dépendant du pays)
- **Intégration homogène**  
Fonctionne avec toutes les solutions système dormakaba
- **Sécurité élevée**  
Les fonctions essentielles pour la sécurité sont intégrées dans le corps protégé du cylindre ; nous proposons également une version avec protection anti-perçage élevée
- **Mobile Access**  
Accès par smartphone via dormakaba mobile access app

### Contrôle d'accès innovant et convivial

Avec notre cylindre digital, vous rendez l'accès à vos locaux plus facile et plus sûr. Il vous permet de contrôler l'accès à un endroit souhaité, à une période souhaitée. En plus de sa conception haut de gamme primée, il offre une grande sécurité et flexibilité.

Présentez votre carte RFID valide, le porte-clés ou la smart key sur le bouton extérieur. Le signal lumineux s'allume brièvement en vert – et vous pouvez déjà rentrer. En outre, vous avez la possibilité d'envoyer les droits d'accès à des smartphones afin qu'ils puissent être utilisés comme supports d'accès.

### Technologie intelligente, prend en charge RFID, NFC et Bluetooth®

Le cylindre digital fait partie de notre gamme autonome complète dormakaba evolo et prend en charge NFC, Bluetooth® et les technologies RFID les plus récentes.

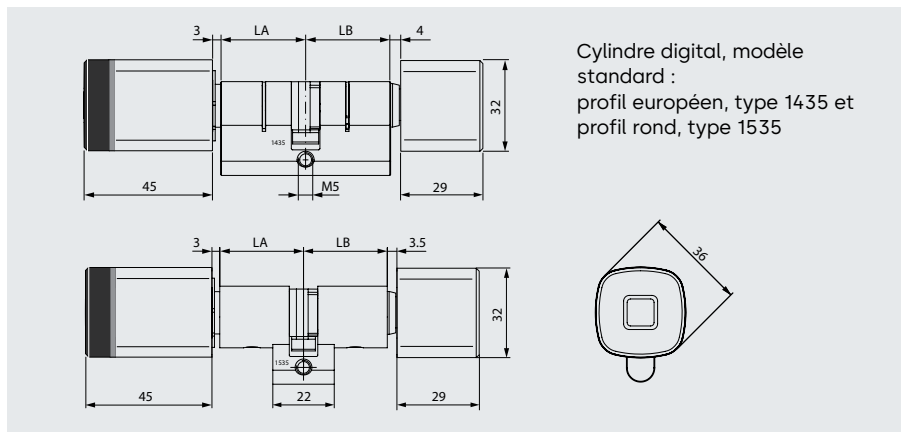
Il est également disponible avec la fonction wireless : les droits d'accès sont transférés par radio et en temps réel depuis votre PC aux composants de porte via nos gateways wireless (hub de communication). Cela offre des avantages considérables en matière de sécurité, de confort d'utilisation, d'efficacité de programmation et de maintenance.

La structure modulaire et les boutons démontables permettent un montage particulièrement facile et rapide.

### Vaste gamme et domaines d'application variés

Outre le modèle standard, notre gamme de cylindres digitaux englobe également des cylindres doubles, des demi-cylindres et des cylindres anti-panique que vous pouvez combiner avec de nombreuses options. Vous pouvez donc utiliser le cylindre digital pour chaque porte située dans un espace intérieur ou dans un espace extérieur protégé des intempéries. L'électronique est d'une grande fiabilité, même exposée à des températures extrêmes.

Le cylindre digital est polyvalent et peut être utilisé aussi bien sur une porte unique que dans une installation de fermeture plus conséquente, permettant ainsi un accès à la fois sécurisé et parfaitement régulé.



Cylindre digital, modèle standard :  
profil européen, type 1435 et  
profil rond, type 1535

### Montage facile

L'installation est effectuée sur des portes extérieures ou intérieures. Il n'y a pas plus simple : en quelques minutes, le cylindre digital est installé dans la serrure d'une porte, le bouton intérieur est monté sans outils.

### Structure modulaire

Les boutons intérieurs et extérieurs peuvent être démontés pour effectuer l'installation. Les longueurs de cylindres peuvent être adaptées sur site si nécessaire avec un partenaire dormakaba (dépendant du pays d'installation).

### Programmation aisée

Le cylindre digital peut être utilisé tant pour des portes individuelles que comme élément d'une installation de fermeture plus conséquente. Suivant les fonctionnalités et le logiciel de gestion sélectionnés, différentes options de programmation sont disponibles : Par exemple, les droits d'accès peuvent être transmis soit à distance depuis votre PC, avec l'appareil de programmation, via l'application ou avec la carte de programmation directement au cylindre.

### Caractéristiques principales

Le logiciel d'appareil evolvo prend en charge toutes les solutions système dormakaba et offre notamment les fonctions suivantes :

- Nombre de supports d'accès : - jusqu'à 4 000 avec Whitelist  
- pratiquement illimité avec CardLink ou AoC
- Horloge interne et profils horaires configurables
- Attribution de droits d'accès limités dans le temps (validation)
- Mémorisation des 2 000 derniers événements de portes (désactivable)

### Une gamme de produits complète

Notre gamme comprend d'autres produits de conception haute qualité qui peuvent être parfaitement combinés entre eux.

### Notre engagement envers la durabilité

dormakaba s'engage en faveur du développement durable pour l'ensemble de la chaîne de création de valeur. Afin de fournir des données quantifiées sur l'impact environnemental d'un produit et son empreinte écologique, dormakaba fournit des déclarations environnementales de produit (Environmental Product Declarations, EPD).

Retrouvez les EPD et plus d'informations sur notre engagement en faveur du développement durable en cliquant [sur ce lien](#) ou via le code QR.



### Avez-vous des questions ? Nous y répondons volontiers.

dormakaba France | [marketing.fr@dormakaba.com](mailto:marketing.fr@dormakaba.com) | [www.dormakaba.fr](http://www.dormakaba.fr)  
dormakaba Belgium N.V. | [info.be@dormakaba.com](mailto:info.be@dormakaba.com) | [www.dormakaba.be](http://www.dormakaba.be)  
dormakaba Luxembourg S.A. | [info.lu@dormakaba.com](mailto:info.lu@dormakaba.com) | [www.dormakaba.lu](http://www.dormakaba.lu)  
dormakaba Suisse SA | [info.ch@dormakaba.com](mailto:info.ch@dormakaba.com) | [www.dormakaba.ch](http://www.dormakaba.ch)

Sous réserve de modifications techniques. Version 03/2023. © dormakaba.

### Données techniques

#### Technologies prises en charge

- LEGIC (advant & prime)
- MIFARE (DESFire & Classic)
- OSS-SO Version 2021-06 (LEGIC advant, MIFARE DESFire)
- CCP - communication en champ proche (avec des smartphones Android)
- Bluetooth® Low Energy
- IEEE 802.15.4 (pour option wireless)

#### Modèles

- Standard, demi, double, anti-panique, sans bouton intérieur

#### Modèles

- Profil européen, profil rond, profil ovale (scandinave, australien), ANSI
- Surfaces : nickelé (aspect inox), laiton poli, noir, chromé mat
- Option « protected » : protection anti-perçage renforcée
- Cache d'antenne : noir ou blanc

#### Dimensions

- Longueur du cylindre : à partir de 25/20 mm (Version CH : à partir de 25/25 mm)
- Rallongement par paliers de 5 mm
- Longueur de cylindre maxi. : 220 mm
- Bouton extérieur : Ø 36 x 45 mm
- Bouton intérieur : Ø 36 x 29 mm  
Petite version : Ø 30 x 27 mm

#### Alimentation en tension

- Pile : 1 x 3 V CR2 Lithium

#### Environnement / Durée de vie

- Température : -25 °C à +70 °C
- Indice de protection du bouton extérieur : IP56
- Durée de vie de la batterie à 20 °C : jusqu'à 50 000 cycles ou jusqu'à 2 ans

#### Certifications

- Cylindre de fermeture mécanique : EN 15684 : 1 6 B 4 A F 3 2
- Protection anti-perçage renforcée : Option « renforcé » : Classe VdS BZ+
- Protection anti-incendie : EN 1634-2 : 95 min.
- Des solutions pour sorties de secours selon EN 179 ainsi que des portes anti-panique selon EN 1125 sont réalisables

#### Déclaration environnementale de produit : EPD

- Numéro de déclaration : EPD-DOR-20210011-CCA1-EN
- selon ISO 14025 et EN 15804+A2
- Editeur et détenteur du programme : Institut Bauen und Umwelt e.V.

**Indication :** L'ensemble des fonctions du produit dépend de l'environnement du système sélectionné. Vous trouverez plus de détails et les références de commande dans le catalogue dormakaba correspondant ou dans la description du système.