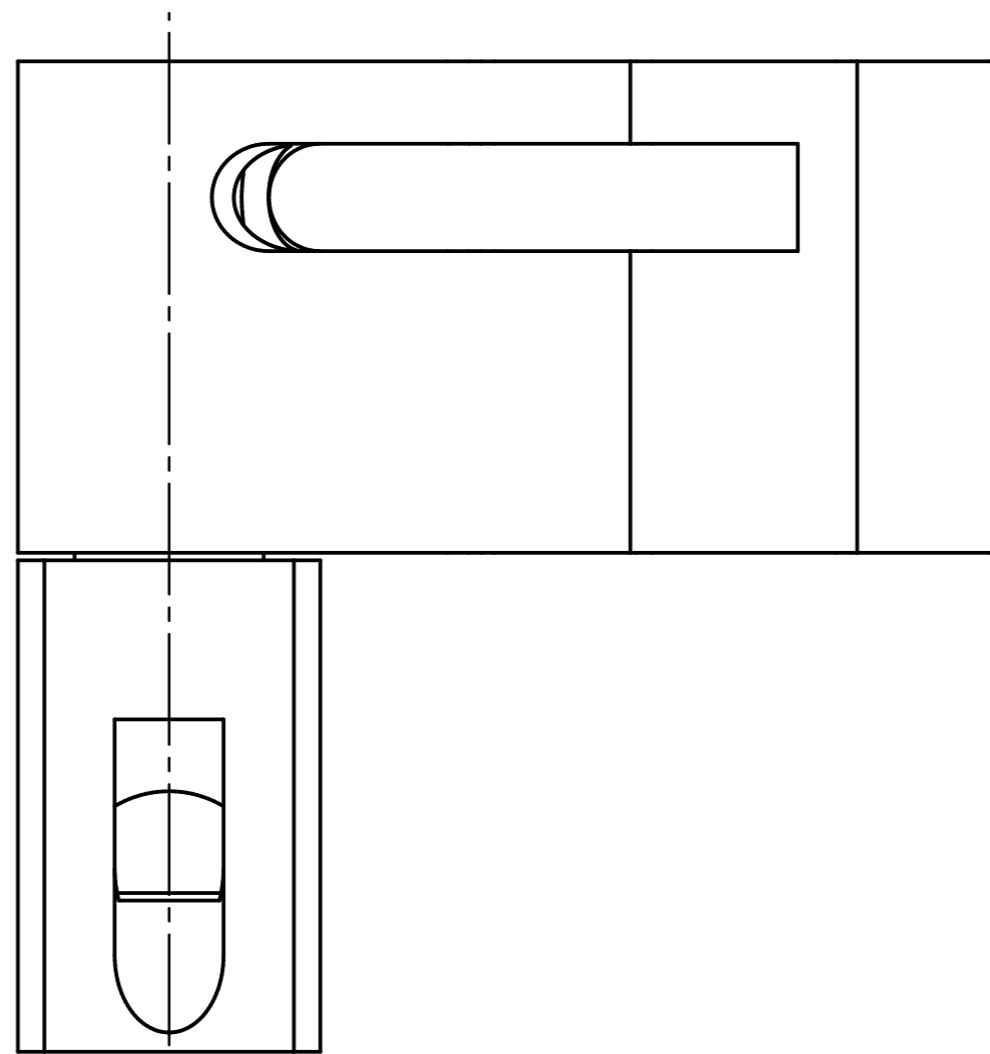
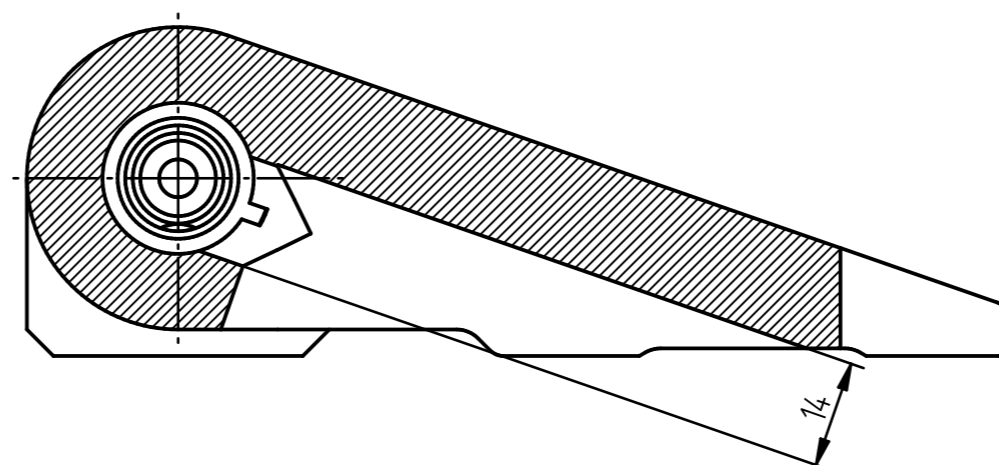
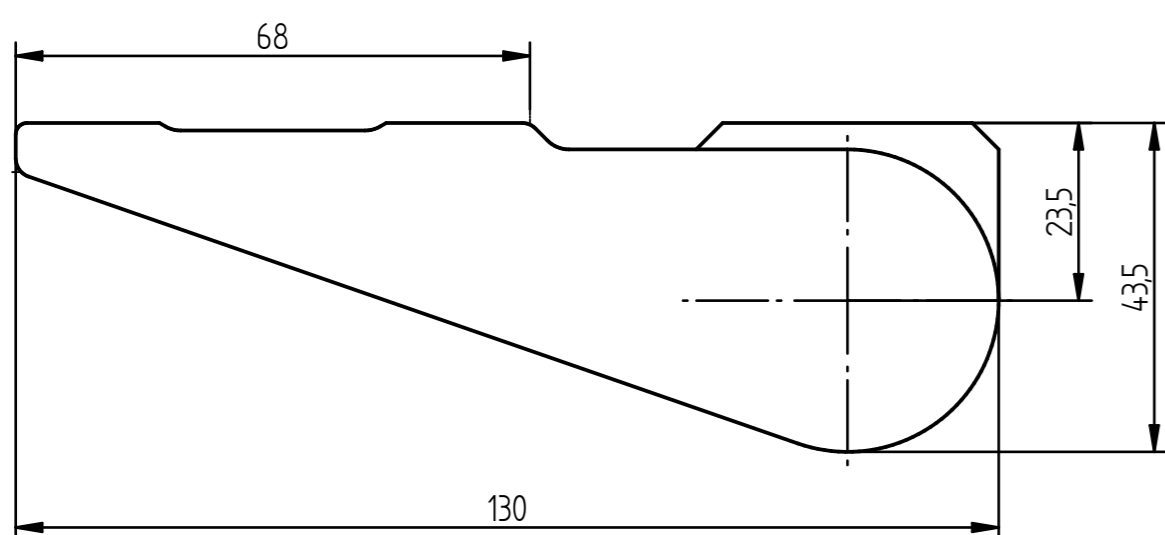
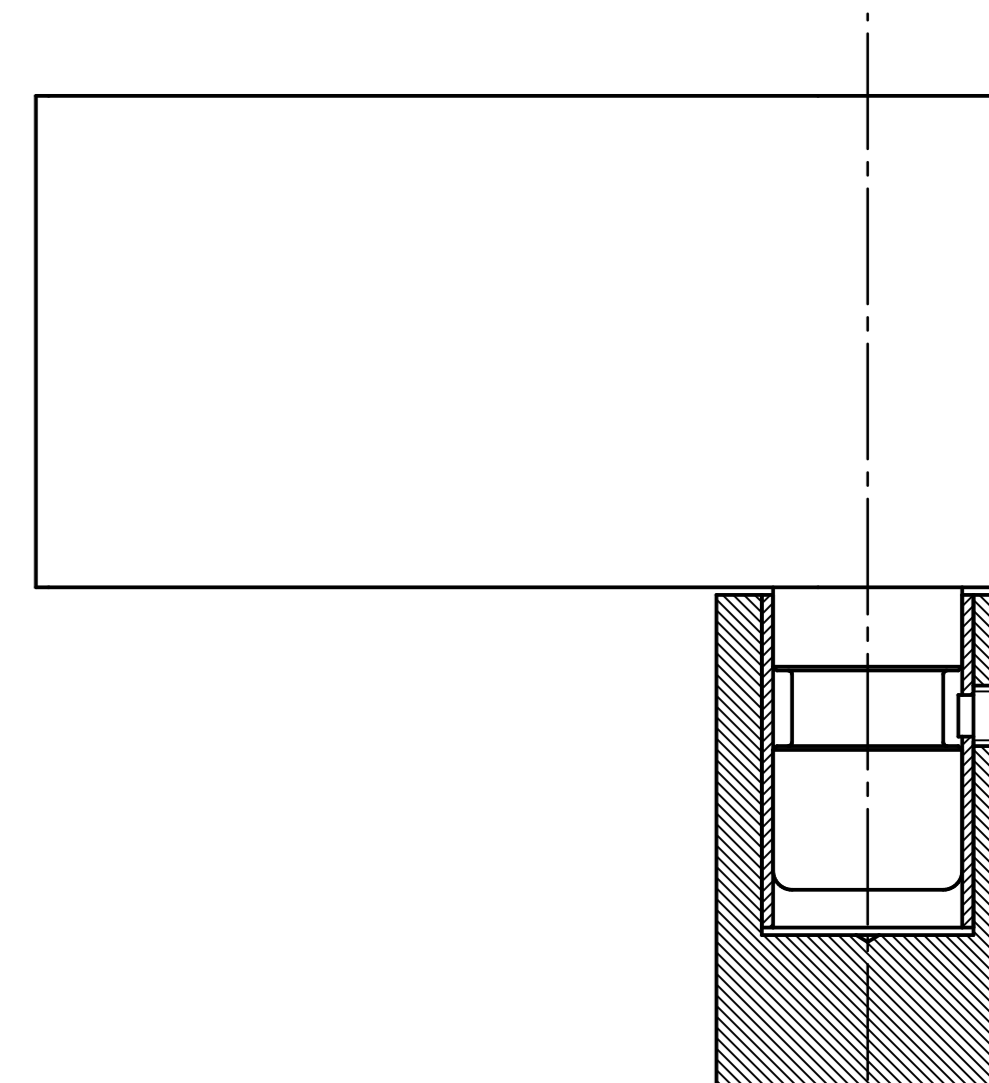


Optional
Option Code: KBL



Optional
Option Code: ASL



Optional
Option Code: HVD
siehe 86022 HVD
see 86022 HVD