



# Technische Beschreibung

Elektronisches Hochsicherheits-Verschlussystem Paxos compact

## Ereignis-Protokollierung

---

### Inhalt

Protokollierung .....	2
Schnittstellen-Beschreibung .....	3
Ereigniscode-Tabelle für Verschlussysteme bis SW-Version 64C .....	4
Ereigniscode-Tabelle für Verschlussysteme ab SW-Version 65 .....	7
Protokolldrucker „DP24“ .....	21
Bedienung / Konfiguration .....	22
Wartung .....	23
Protokolldrucker „PRIMO-BIT“ .....	25
Programmierung .....	26
Papierwechsel .....	27
Paxos Databox .....	28
Anschluss .....	29
Verbindungsaufbau .....	30
Parametrieren der Seriellen Schnittstelle .....	31
Ereignisspeicher ausdrucken .....	32
Passwort ändern .....	33
Schnittstellenkonverter „CL-CONV.-10“ .....	34
Schnittstellenkonverter „SD“ .....	35
Protokollierung auf einen Rechner (PC, Laptop) .....	36

# Protokollierung

---

## Protokollierung

An den Protokoll-Ausgängen der Optionenbox und der Schaltelement-Box wird ein Datenprotokoll über eine unidirektionale Stromschleife (20 mA) für eine elektronische Protokollierung der System-Ereignisse zur Verfügung gestellt. An diesen Stromschleifen kann wahlweise ein Protokoll drucker, ein Terminal, ein Rechner (PC) oder ein anderes elektronisches Speicherelement angeschlossen werden.

## Datenprotokoll

Übertragen wird ein Ereigniscode in reinen ASCII-Zeichen. Für eine Protokollierung in Klartext muss dieser Code vom angeschlossenen Protokolliergerät interpretiert und in Klartext umgesetzt werden. Für jedes Ereignis werden eine oder mehrere Zeilen zu 22 Zeichen übertragen. Darin sind ausser dem Ereigniscode auch das System-Datum und die System-Zeit enthalten (sofern diese Option im Hochsicherheits-Schloss vorhanden ist). Angaben, die einen Rückschluss auf die im System gespeicherten Schliessgeheimnisse (Codes) zulassen würden, sind im Datenprotokoll nicht enthalten. Die Ereignisspeicher-Ausgabe erfolgt in chronologischer Reihenfolge (zuerst das neueste Ereignis). Über die Schnittstelle der Protokollierung können weder Befehle an die elektronischen Schlösser gesendet, noch das Verschluss-System sabotiert werden.

## Protokollierte Ereignisse

Die folgenden Ereignisse werden – abhängig vom Stand der SW-Version des Verschlussystems – mit dem Ereigniscode unterschieden und sind zum Teil mit Zusatz-Informationen wie Schlossnummer oder Codekennung versehen:

- Spannungseintritt nach einer Öffnung des Batteriefaches in „Gesichert“-Stellung
- Spannungseintritt nach einer Öffnung des Batteriefaches in „Versperrt“- oder „Entsperrt“-Stellung
- Erreichen des „Gesichert“-Zustandes
- Erreichen des „Versperrt“-Zustandes mit Angabe der verwendeten Berechtigungen
- Erreichen des „Entsperrt“-Zustandes mit Angabe der verwendeten Berechtigungen
- Teilöffnung des Verschlussystems mit Angabe der verwendeten Berechtigungen
- Eingabe eines Bedrohungscode (Protokollierung ein-/ausschaltbar)
- Abfrage des Systemstatus mit Angabe der verwendeten Berechtigung
- Eingabe des Servicecodes
- Änderung der System-Zeit oder des System-Datums
- Änderung der Öffnungsverzögerung, der Öffnungsverzögerung bei Bedrohung, der maximalen Öffnungsdauer oder der maximalen Eingabezeit nach Verzögerung mit Angabe der programmierten Werte
- Änderung einer Sperrzeit, Wochensperrzeit, Jahressperrzeit oder Teilversperrzeit mit Angabe der programmierten Werte
- Änderung der Eilsperrzeit mit Angabe der verwendeten Berechtigung und der programmierten Werte
- Änderung der Sommer-/Winterzeitschaltdaten mit Angabe der programmierten Werte
- Änderung oder Löschung eines Öffnungscode a bis k
- Änderung oder Löschung des Öffnungs-&Codes a& oder b&
- Änderung oder Löschung des Mastercodes, Zeitcodes oder Mutationscodes
- Umschaltung von Winterzeit auf Sommerzeit oder umgekehrt
- Aktivierung oder Deaktivierung der Berechtigungssperre
- Ein- oder Ausschaltung der Funktionen „Manuelles Versperren“, „Eilsperrung“, „Codeverknüpfung“, „Parallel-Modus“, „Bedrohungscode-Eingabe Protokollierung on-line“, „Bedrohungscode-Eingabe Protokollierung off-line“ und „Ausweis + Code“
- Anzeige „Batterie leer“
- Störungsmeldungen
- Falschcode-Eingaben und Manipulationsversuche

# Schnittstellen-Beschreibung

---

## Schnittstelle

Die Schnittstelle des Protokollausganges stellt Kollektor und Emitter des Foto-Transistors eines Optokopplers zur Verfügung und besitzt keine eigene Speisung für die Stromschleife. Die Stromversorgung der 20 mA Stromschleife (TTY) muss durch das angeschlossene Protokolliergerät erfolgen.

Protokolliergeräte, die über eine serielle Schnittstelle RS 232C verfügen, können mit einem entsprechenden Schnittstellenkonverter an die Stromschleife der Protokoll-Vorbereitung angeschlossen werden.

## Baud-Rate

Die Übertragungsrate beträgt 1200 Baud und kann nicht verändert werden. Übertragen werden 8 Bit, 1 Startbit, 1 Stoppbit, kein Paritybit. Ein „Handshaking“ ist nicht möglich.

## Datenformat

Für jedes Ereignis werden mindestens eine bis maximal 4 Zeilen mit 22, resp. 16 Informations-Zeichen übertragen. Am Zeilenende wird zusätzlich das ASCII-Zeichen „CR“ übertragen. Zur Synchronisation des Empfängers werden zu Beginn jeder Zeile fünf ASCII-Zeichen „NUL“ zusätzlich übertragen.

```
<NUL><NUL><NUL><NUL><NUL>CC_ZZZZ_TT.MM.JJ_hh:mm<CR>
```

```
<NUL><NUL><NUL><NUL><NUL>CC_ZZZZ__nnn<CR> (ohne Option Zeitfkt./Ereigniszeit)
```

CC	Ereignis-Code (zwei ASCII-Zeichen)
ZZZZ	Zusatzinformation (vier ASCII-Zeichen)
TT	Tag (zwei Zahlen)
MM	Monat (zwei Zahlen)
JJ	Jahr (zwei Zahlen)
hh	Stunde, 24 Std./Tag (zwei Zahlen)
mm	Minuten (zwei Zahlen)
_	Leerschlag <SP> (Hex 20)
.	Punkt in der Datumsanzeige (Hex 2E)
:	Doppelpunkt in der Zeitanzeige (Hex 3A)
<NUL>	ASCII-Befehl ohne eine Ausführung (Hex 00)
<CR>	ASCII-Befehl für Rückkehr zum Zeilenanfang (Hex 0D)
nnn	fortlaufende Ereignisnummer (rechtsbündig)

## Timing

Da kein „Handshaking“ zwischen Sender und Empfänger möglich ist, gibt das Verschluss-System dem Protokolliergerät durch das Einfügen von festen Pausen genügend Zeit für das Verarbeiten der empfangenen Daten. Die Pause zwischen der Ausgabe von Zeilen beträgt 620 ms.

# Ereigniscode-Tabelle

(bis SW-Version 64C)

In nachfolgender Tabelle sind alle möglichen Ereigniscodes zusammen mit den Zusatzinformationen aufgeführt. Bei vorhandener Option Zeitfunktionen oder Ereigniszeit wird zu jeder Meldung auch das Datum und die Zeit übertragen.

CC	ZZZZ	Bedeutung
10	0000	Neustart des Verschluss-Systems nach Ausfall der Stromversorgung bei gesicherten Schlössern.
15	0000	Neustart des Verschluss-Systems nach Ausfall der Stromversorgung bei versperrten oder entsperrten Schlössern.
20	ab00	<p>Verschluss-System ( a = Schloss 1 , b = Schloss 2 ) aus dem Zustand „Gesichert“ geöffnet mit:</p> <p>0 = Schloss ist nicht vorhanden (Einschloss-System)            1 = Öffnung mit Öffnungscod a            2 = Öffnung mit Öffnungscod b            3 = Öffnung mit Codeschlüssel A            4 = Öffnung mit Codeschlüssel B            5 = Öffnung mit Öffnungscod a aber aus dem Servicemenü            6 = Öffnung mit Öffnungscod b aber aus dem Servicemenü            7 = Öffnung mit Codeschlüssel A aber aus dem Servicemenü            8 = Öffnung mit Codeschlüssel B aber aus dem Servicemenü            9 = Öffnung mit Notschlüssel            c = Öffnung mit Öffnungscod c            d = Öffnung mit Öffnungscod d            e = Öffnung mit Öffnungscod e            f = Öffnung mit Öffnungscod f            g = Öffnung mit Öffnungscod g            h = Öffnung mit Öffnungscod h            i = Öffnung mit Öffnungscod i            k = Öffnung mit Öffnungscod k</p> <p><u>Beispiel:</u> 20 d000 03.01.94 12:30</p> <p><u>Interpretation:</u> Am 3. Januar 1994 um 12 Uhr 30 Minuten wurde das Behältnis aus dem Zustand „Gesichert“ geöffnet. Dabei wurde der Öffnungscod OCd1 verwendet. Ein zweites Schloss ist nicht vorhanden.</p>
25	ab00	<p>Verschluss-System ( a = Schloss 1 , b = Schloss 2 ) aus dem Zustand „Versperrt“ geöffnet mit:</p> <p>0 = Schloss ist nicht vorhanden (Einschloss-System)            1 = Öffnung mit Öffnungscod a            2 = Öffnung mit Öffnungscod b            3 = Öffnung mit Codeschlüssel A            4 = Öffnung mit Codeschlüssel B            5 = Öffnung mit Öffnungscod a aber aus dem Servicemenü            6 = Öffnung mit Öffnungscod b aber aus dem Servicemenü            7 = Öffnung mit Codeschlüssel A aber aus dem Servicemenü            8 = Öffnung mit Codeschlüssel B aber aus dem Servicemenü            9 = Öffnung mit Notschlüssel            c = Öffnung mit Öffnungscod c            d = Öffnung mit Öffnungscod d            e = Öffnung mit Öffnungscod e            f = Öffnung mit Öffnungscod f            g = Öffnung mit Öffnungscod g            h = Öffnung mit Öffnungscod h            i = Öffnung mit Öffnungscod i            k = Öffnung mit Öffnungscod k</p> <p><u>Beispiel:</u> 25 1d00 03.01.94 12:30</p> <p><u>Interpretation:</u> Am 3. Januar 1994 um 12 Uhr 30 Minuten wurde das Behältnis aus dem Zustand „Versperrt“ geöffnet. Dabei wurde für Schloss 1 der Öffnungscod OCa1 und für Schloss 2 der Öffnungscod OCd2 verwendet.</p>

# Ereigniscode-Tabelle

(bis SW-Version 64C)

30	0000	Alle Schlösser des Verschluss-Systems sind im Zustand „Gesichert“.
35	1000	Schloss 2 hat die „Gesichert“-Stellung wegen einer Störung nicht erreicht, während Schloss 1 die „Gesichert“-Stellung erreicht hat.
	0100	Das System ist in einer aktiven Teilversperrungszeit (Nur Schloss 2 versperrt, Schloss 1 bleibt offen) oder Schloss 1 hat die „Gesichert“-Stellung wegen einer Störung nicht erreicht, während Schloss 2 die „Gesichert“-Stellung erreicht hat.
40	0000	Die Uhrzeit und/oder das Datum des Verschluss-Systems wurde auf den ausgegebenen Wert gestellt.
		<p><u>Beispiel:</u> 40 0000 03.01.94 12:30      <u>Interpretation:</u> Das System wurde auf die Uhrzeit 12 Uhr 30 Minuten und/oder das Datum auf den 3. Januar 1994 gestellt.</p>
41	0000	Eine Änderung der Öffnungsverzögerung wurde durchgeführt
42	0000	Eine Änderung der Öffnungsverzögerung bei Bedrohung wurde durchgeführt
43	0000	Eine Änderung der maximalen Öffnungsdauer wurde durchgeführt
44	0000	Eine Änderung an einer Sperrzeit wurde durchgeführt
45	0000	Eine Änderung an einer Wochensperrzeit wurde durchgeführt
46	0000	Eine Änderung an einer Teilversperrungszeit wurde durchgeführt
47	0000	Eine Änderung der Sommer-/Winterzeit-Umschaltdaten wurde durchgeführt
51	1000	Der Öffnungscode a von Schloss 1 (OCa1) wurde geändert.
	0100	Der Öffnungscode a von Schloss 2 (OCa2) wurde geändert.
52	1000	Der UND-Code a& von Schloss 1 (OCa1&) wurde geändert.
	0100	Der UND-Code a& von Schloss 2 (OCa2&) wurde geändert.
53	1000	Der Öffnungscode b von Schloss 1 (OCb1) wurde geändert.
	0100	Der Öffnungscode b von Schloss 2 (OCb2) wurde geändert
54	1000	Der UND-Code b& von Schloss 1 (OCb1&) wurde geändert.
	0100	Der UND-Code b& von Schloss 2 (OCb2&) wurde geändert.
57	1000	Der Mastercode von Schloss 1 (MA1) wurde geändert.
	0100	Der Mastercode von Schloss 2 (MA2) wurde geändert.
60	c000	Der Öffnungscode c von Schloss 1 (OCc1) wurde geändert.
	d000	Der Öffnungscode d von Schloss 1 (OCd1) wurde geändert.
	e000	Der Öffnungscode e von Schloss 1 (OCe1) wurde geändert.
	f000	Der Öffnungscode f von Schloss 1 (OCf1) wurde geändert.
	g000	Der Öffnungscode g von Schloss 1 (OCg1) wurde geändert.
	h000	Der Öffnungscode h von Schloss 1 (OCh1) wurde geändert.
	i000	Der Öffnungscode i von Schloss 1 (OCi1) wurde geändert.
	k000	Der Öffnungscode k von Schloss 1 (OCk1) wurde geändert.
	0c00	Der Öffnungscode c von Schloss 2 (OCc2) wurde geändert.
	0d00	Der Öffnungscode d von Schloss 2 (OCd2) wurde geändert.
	0e00	Der Öffnungscode e von Schloss 2 (OCe2) wurde geändert.
	0f00	Der Öffnungscode f von Schloss 2 (OCf2) wurde geändert.
	0g00	Der Öffnungscode g von Schloss 2 (OCg2) wurde geändert.
	0h00	Der Öffnungscode h von Schloss 2 (OCh2) wurde geändert.
0i00	Der Öffnungscode i von Schloss 2 (OCi2) wurde geändert.	
0k00	Der Öffnungscode k von Schloss 2 (OCk2) wurde geändert.	

# Ereigniscode-Tabelle

(bis SW-Version 64C)

61	c000	Der Öffnungscodc von Schloss 1 (OCc1) wurde gelöscht.
	d000	Der Öffnungscodc d von Schloss 1 (OCd1) wurde gelöscht.
	e000	Der Öffnungscodc e von Schloss 1 (OCe1) wurde gelöscht.
	f000	Der Öffnungscodc f von Schloss 1 (OCf1) wurde gelöscht.
	g000	Der Öffnungscodc g von Schloss 1 (OCg1) wurde gelöscht.
	h000	Der Öffnungscodc h von Schloss 1 (OCh1) wurde gelöscht.
	i000	Der Öffnungscodc i von Schloss 1 (OCi1) wurde gelöscht.
	k000	Der Öffnungscodc k von Schloss 1 (OCk1) wurde gelöscht.
	0c00	Der Öffnungscodc c von Schloss 2 (OCc2) wurde gelöscht.
	0d00	Der Öffnungscodc d von Schloss 2 (OCd2) wurde gelöscht.
	0e00	Der Öffnungscodc e von Schloss 2 (OCe2) wurde gelöscht.
	0f00	Der Öffnungscodc f von Schloss 2 (OCf2) wurde gelöscht.
	0g00	Der Öffnungscodc g von Schloss 2 (OCg2) wurde gelöscht.
	0h00	Der Öffnungscodc h von Schloss 2 (OCh2) wurde gelöscht.
0i00	Der Öffnungscodc i von Schloss 2 (OCi2) wurde gelöscht.	
0k00	Der Öffnungscodc k von Schloss 2 (OCk2) wurde gelöscht.	
70	0000	Die Funktion „Berechtigungssperre“ wurde im Servicemenü deaktiviert (ausgeschaltet).
	1000	Die Funktion „Berechtigungssperre“ wurde im Servicemenü aktiviert (eingeschaltet).
71	0000	Die Funktion „Manuelles Schliessen“ wurde im Servicemenü ausgeschaltet.
	1000	Die Funktion „Manuelles Schliessen“ wurde im Servicemenü eingeschaltet.
81	0000	Umschaltung von Winterzeit (Normalzeit) auf Sommerzeit (+ 60 Minuten). Die ausgedruckte Uhrzeit zeigt die neue, umgestellte Zeit.
82	0000	Umschaltung von Sommerzeit auf Winterzeit (Normalzeit; - 60 Minuten). Die ausgedruckte Uhrzeit zeigt die neue, umgestellte Zeit.
90	tuvw	Störungsmeldung t = Schlossnummer (1 oder 2) u = Schlossteil ( A oder B ) vw = Störungsnummer (Servicenummer 01 bis 99 )
		<p><u>Beispiel:</u> 90 2B51 03.01.94 12:30</p> <p><u>Interpretation:</u> Am 3. Januar 1994 um 12 Uhr 30 Minuten ist in Schloss 2 auf dem redundanten Schlossteil B eine Störung mit der Servicenummer 51 (Mech. blockiert) aufgetreten.</p>
95	1000	Manipulation auf Schloss 1 erkannt (fünf oder mehr falsche Codeeingaben).
	0100	Manipulation auf Schloss 2 erkannt (fünf oder mehr falsche Codeeingaben).

# Ereigniscode-Tabelle

(ab SW-Version 65)

In nachfolgender Tabelle sind alle möglichen EreignisCodes zusammen mit den Zusatzinformationen aufgeführt. Anstelle der Zeichen TT.MM.JJ HH:MM werden das Datum (Tag, Monat, Jahr) und die Zeit (Stunden, Minuten) übertragen. Ohne Option Ereigniszeit, Zeitfunktionen oder Schaltelement wird anstelle von Datum und Zeit eine fortlaufende Ereignisnummer des aktuellen Protokolles ausgegeben.

CC	ZZZZ	Datum-, Zeitangaben	Bedeutung
00	400.65A - 401.65		Softwareversion Eingabeeinheit – Schloss 1 Diese Information erscheint bei der Ereignisspeicherausgabe auf der ersten Zeile.
10	0000	TT.MM.JJ HH:MM	Neustart des Verschlusssystems nach Ausfall der Stromversorgung bei gesicherten Schlössern.
15	0000	TT.MM.JJ HH:MM	Neustart des Verschlusssystems nach Ausfall der Stromversorgung bei versperrten oder entsperrten Schlössern.
20	ab00	TT.MM.JJ HH:MM	Alle Schlösser des Verschlusssystem (a = Schloss 1, b = Schloss 2) haben den Zustand „Entsperrt“ erreicht durch Eingabe der Identifikation: 0 = Schloss war bereits offen (Teilversperrung) oder ist nicht vorhanden (Einschloss-System) a = Öffnung mit Öffnungscode a b = Öffnung mit Öffnungscode b c = Öffnung mit Öffnungscode c d = Öffnung mit Öffnungscode d e = Öffnung mit Öffnungscode e f = Öffnung mit Öffnungscode f g = Öffnung mit Öffnungscode g h = Öffnung mit Öffnungscode h i = Öffnung mit Öffnungscode i j = Öffnung mit Öffnungscode j k = Öffnung mit Öffnungscode k l = Öffnung mit Öffnungscode l m = Öffnung mit Öffnungscode m n = Öffnung mit Öffnungscode n o = Öffnung mit Öffnungscode o p = Öffnung mit Öffnungscode p q = Öffnung mit Öffnungscode q r = Öffnung mit Öffnungscode r s = Öffnung mit Öffnungscode s t = Öffnung mit Öffnungscode t u = Öffnung mit Öffnungscode u v = Öffnung mit Öffnungscode v w = Öffnung mit Öffnungscode w x = Öffnung mit Öffnungscode x y = Öffnung mit Öffnungscode y z = Öffnung mit Öffnungscode z 1 = Öffnung mit Öffnungscode a& 2 = Öffnung mit Öffnungscode b&

Beispiel 1:  
20 d000 03.01.98 12:30

Interpretation:  
Am 3. Januar 1998 um 12 Uhr 30 Minuten hat das Behältnis den Zustand „Entsperrt“ erreicht. Dabei wurde der Öffnungscode OCd1 verwendet. Ein zweites Schloss ist nicht vorhanden.



Beispiel 2:

20 0f00 03.01.98 12:30

Interpretation:

Am 3. Januar 1998 um 12 Uhr 30 Minuten hat das Behältnis den Zustand „Entsperrt“ erreicht. Dabei wurde der Öffnungscod Ocf2 verwendet. Das erste Schloss war bereits offen (Teilversperrung).

21 ab00 TT.MM.JJ HH:MM

Öffnung oder Teilöffnung des Verschlussystem ( a = Schloss 1 , b = Schloss 2 ) durch Eingabe der Zusatzidentifikation (UND-Code OC& oder zusätzlicher Code bei Funktion Codeverknüpfung):

0 = Keine Zusatzidentifikation zu diesem Schloss erfolgt

a = Identifikation mit Öffnungscod a

b = Identifikation mit Öffnungscod b

c = Identifikation mit Öffnungscod c

d = Identifikation mit Öffnungscod d

e = Identifikation mit Öffnungscod e

f = Identifikation mit Öffnungscod f

g = Identifikation mit Öffnungscod g

h = Identifikation mit Öffnungscod h

i = Identifikation mit Öffnungscod i

j = Identifikation mit Öffnungscod j

k = Identifikation mit Öffnungscod k

l = Identifikation mit Öffnungscod l

m = Identifikation mit Öffnungscod m

n = Identifikation mit Öffnungscod n

o = Identifikation mit Öffnungscod o

p = Identifikation mit Öffnungscod p

q = Identifikation mit Öffnungscod q

r = Identifikation mit Öffnungscod r

s = Identifikation mit Öffnungscod s

t = Identifikation mit Öffnungscod t

u = Identifikation mit Öffnungscod u

v = Identifikation mit Öffnungscod v

w = Identifikation mit Öffnungscod w

x = Identifikation mit Öffnungscod x

y = Identifikation mit Öffnungscod y

z = Identifikation mit Öffnungscod z

1 = Identifikation mit Öffnungscod a&

2 = Identifikation mit Öffnungscod b&

Beispiel:

21 0h00 03.01.98 12:30

Interpretation:

Am 3. Januar 1998 um 12 Uhr 30 Minuten wurde nach der ersten Eingabe eines Öffnungscodes der Öffnungscod OCh2 als zusätzliche Identifikation eingegeben. Das erste Schloss verlangte keine Zusatzidentifikation oder war bereits offen (Teilversperrung).

22 ab00 TT.MM.JJ HH:MM

Bei der Öffnung oder Teilöffnung des Verschlussystem ( a = Schloss 1 , b = Schloss 2 ) erfolgte nach Ablauf der programmierten Verzögerungszeit:

0 = Schloss nicht vorhanden (Einschloss-System) oder bereits offen (z.B. Teilversperrung)

a = Identifikation nach Öffnungsverzögerung mit Öffnungscod a

b = Identifikation nach Öffnungsverzögerung mit Öffnungscod b

c = Identifikation nach Öffnungsverzögerung mit Öffnungscod c

d = Identifikation nach Öffnungsverzögerung mit Öffnungscod d

e = Identifikation nach Öffnungsverzögerung mit Öffnungscod e

- f = Identifikation nach Öffnungsverzögerung mit Öffnungscod e f
- g = Identifikation nach Öffnungsverzögerung mit Öffnungscod e g
- h = Identifikation nach Öffnungsverzögerung mit Öffnungscod e h
- i = Identifikation nach Öffnungsverzögerung mit Öffnungscod e i
- j = Identifikation nach Öffnungsverzögerung mit Öffnungscod e j
- k = Identifikation nach Öffnungsverzögerung mit Öffnungscod e k
- l = Identifikation nach Öffnungsverzögerung mit Öffnungscod e l
- m = Identifikation nach Öffnungsverzögerung mit Öffnungscod e m
- n = Identifikation nach Öffnungsverzögerung mit Öffnungscod e n
- o = Identifikation nach Öffnungsverzögerung mit Öffnungscod e o
- p = Identifikation nach Öffnungsverzögerung mit Öffnungscod e p
- q = Identifikation nach Öffnungsverzögerung mit Öffnungscod e q
- r = Identifikation nach Öffnungsverzögerung mit Öffnungscod e r
- s = Identifikation nach Öffnungsverzögerung mit Öffnungscod e s
- t = Identifikation nach Öffnungsverzögerung mit Öffnungscod e t
- u = Identifikation nach Öffnungsverzögerung mit Öffnungscod e u
- v = Identifikation nach Öffnungsverzögerung mit Öffnungscod e v
- w = Identifikation nach Öffnungsverzögerung mit Öffnungscod e w
- x = Identifikation nach Öffnungsverzögerung mit Öffnungscod e x
- y = Identifikation nach Öffnungsverzögerung mit Öffnungscod e y
- z = Identifikation nach Öffnungsverzögerung mit Öffnungscod e z
- 1 = Identifikation nach Öffnungsverzögerung mit Öffnungscod e a&
- 2 = Identifikation nach Öffnungsverzögerung mit Öffnungscod e b&

Beispiel 1:

22 h000 03.01.98 12:30

Interpretation:

Am 3. Januar 1998 um 12 Uhr 30 Minuten wurde nach Ablauf der programmierten Verzögerungszeit von Schloss 1 der Öffnungscod e OCh1 als Identifikation eingegeben.

Beispiel 2:

22 0k00 03.01.98 12:30

Interpretation:

Am 3. Januar 1998 um 12 Uhr 30 Minuten wurde nach Ablauf der programmierten Verzögerungszeit von Schloss 2 der Öffnungscod e OCK2 als Identifikation eingegeben. Das Verschlusssystem befand sich dabei in Teilversperrung, Schloss 1 war seit mindestens einer Minute geöffnet.

---

25 ab00 TT.MM.JJ HH:MM

Das Verschlusssystem (a = Schloss 1, b = Schloss 2) befindet sich in Teilversperrung. Schloss 1 wurde geöffnet durch Eingabe der Identifikation:

- 0 = Schloss ist bereits offen oder nicht vorhanden (Einschloss-System)
- a = Öffnung mit Öffnungscod e a
- b = Öffnung mit Öffnungscod e b
- c = Öffnung mit Öffnungscod e c
- d = Öffnung mit Öffnungscod e d
- e = Öffnung mit Öffnungscod e e
- f = Öffnung mit Öffnungscod e f
- g = Öffnung mit Öffnungscod e g
- h = Öffnung mit Öffnungscod e h
- i = Öffnung mit Öffnungscod e i
- j = Öffnung mit Öffnungscod e j
- k = Öffnung mit Öffnungscod e k
- l = Öffnung mit Öffnungscod e l
- m = Öffnung mit Öffnungscod e m
- n = Öffnung mit Öffnungscod e n
- o = Öffnung mit Öffnungscod e o

- p = Öffnung mit Öffnungscode p
- q = Öffnung mit Öffnungscode q
- r = Öffnung mit Öffnungscode r
- s = Öffnung mit Öffnungscode s
- t = Öffnung mit Öffnungscode t
- u = Öffnung mit Öffnungscode u
- v = Öffnung mit Öffnungscode v
- w = Öffnung mit Öffnungscode w
- x = Öffnung mit Öffnungscode x
- y = Öffnung mit Öffnungscode y
- z = Öffnung mit Öffnungscode z
- 1 = Öffnung mit Öffnungscode a&
- 2 = Öffnung mit Öffnungscode b&

Beispiel:

25 a000 03.01.98 12:30

Interpretation:

Am 3. Januar 1998 um 12 Uhr 30 Minuten hat das Behältnis den Zustand „Versperrt“ erreicht. Dabei wurde für Schloss 1 der Öffnungscode OCa1 verwendet.

29	a000	TT.MM.JJ	HH:MM	Der überwachte Bereich wurde unscharf geschaltet durch Verwendung von Legic-Ausweis:
				<ul style="list-style-type: none"> <li>A = Unscharfschaltung mit legic-Ausweis A1</li> <li>B = Unscharfschaltung mit legic-Ausweis B1</li> <li>C = Unscharfschaltung mit legic-Ausweis C1</li> <li>D = Unscharfschaltung mit legic-Ausweis D1</li> <li>E = Unscharfschaltung mit legic-Ausweis E1</li> <li>F = Unscharfschaltung mit legic-Ausweis F1</li> <li>G = Unscharfschaltung mit legic-Ausweis G1</li> <li>H = Unscharfschaltung mit legic-Ausweis H1</li> <li>I = Unscharfschaltung mit legic-Ausweis I1</li> <li>J = Unscharfschaltung mit legic-Ausweis J1</li> <li>K = Unscharfschaltung mit legic-Ausweis K1</li> <li>L = Unscharfschaltung mit legic-Ausweis L1</li> <li>M = Unscharfschaltung mit legic-Ausweis M1</li> <li>N = Unscharfschaltung mit legic-Ausweis N1</li> <li>O = Unscharfschaltung mit legic-Ausweis O1</li> <li>P = Unscharfschaltung mit legic-Ausweis P1</li> <li>Q = Unscharfschaltung mit legic-Ausweis Q1</li> <li>R = Unscharfschaltung mit legic-Ausweis R1</li> <li>S = Unscharfschaltung mit legic-Ausweis S1</li> <li>T = Unscharfschaltung mit legic-Ausweis T1</li> <li>U = Unscharfschaltung mit legic-Ausweis U1</li> <li>V = Unscharfschaltung mit legic-Ausweis V1</li> <li>W = Unscharfschaltung mit legic-Ausweis W1</li> <li>X = Unscharfschaltung mit legic-Ausweis X1</li> <li>Y = Unscharfschaltung mit legic-Ausweis Y1</li> <li>Z = Unscharfschaltung mit legic-Ausweis Z1</li> </ul>
30	0000	TT.MM.JJ	HH:MM	Alle Schlösser des Verschlusssystems sind im Zustand „Gesichert“.
35	1000	TT.MM.JJ	HH:MM	Schloss 2 hat die „Gesichert“-Stellung wegen einer Störung nicht erreicht, während Schloss 1 die „Gesichert“-Stellung erreicht hat.
35	0100	TT.MM.JJ	HH:MM	Das System ist in einer aktiven Teilversperrungszeit (Nur Schloss 2 versperrt, Schloss 1 bleibt offen) oder Schloss 1 hat die „Gesichert“-Stellung wegen einer Störung nicht erreicht, während Schloss 2 die „Gesichert“-Stellung erreicht hat.

# Ereigniscode-Tabelle

(ab SW-Version 65)

39	a000	TT.MM.JJ	HH:MM	<p>Der überwachte Bereich wurde scharf geschaltet durch Verwendung von Legic-Ausweis:</p> <p>A = Scharfschaltung mit Legic-Ausweis A1            B = Scharfschaltung mit Legic-Ausweis B1            C = Scharfschaltung mit Legic-Ausweis C1            D = Scharfschaltung mit Legic-Ausweis D1            E = Scharfschaltung mit Legic-Ausweis E1            F = Scharfschaltung mit Legic-Ausweis F1            G = Scharfschaltung mit Legic-Ausweis G1            H = Scharfschaltung mit Legic-Ausweis H1            I = Scharfschaltung mit Legic-Ausweis I1            J = Scharfschaltung mit Legic-Ausweis J1            K = Scharfschaltung mit Legic-Ausweis K1            L = Scharfschaltung mit Legic-Ausweis L1            M = Scharfschaltung mit Legic-Ausweis M1            N = Scharfschaltung mit Legic-Ausweis N1            O = Scharfschaltung mit Legic-Ausweis O1            P = Scharfschaltung mit Legic-Ausweis P1            Q = Scharfschaltung mit Legic-Ausweis Q1            R = Scharfschaltung mit Legic-Ausweis R1            S = Scharfschaltung mit Legic-Ausweis S1            T = Scharfschaltung mit Legic-Ausweis T1            U = Scharfschaltung mit Legic-Ausweis U1            V = Scharfschaltung mit Legic-Ausweis V1            W = Scharfschaltung mit Legic-Ausweis W1            X = Scharfschaltung mit Legic-Ausweis X1            Y = Scharfschaltung mit Legic-Ausweis Y1            Z = Scharfschaltung mit Legic-Ausweis Z1</p>
40	0000	TT.MM.JJ	HH:MM	Uhrzeit und/oder Datum des Verschlusssystems wurde auf diesen Wert gestellt.
40	****	TT.MM.JJ	HH:MM	(alter Wert zum Zeitpunkt der Änderung)
				<p><u>Beispiel:</u>            40 0000 03.01.98 12:30            40 **** 03:01.98 00:05</p> <p><u>Interpretation:</u>            Am 3. Januar 1998 um 00 Uhr 5 Minuten wurde die Uhrzeit neu auf 12 Uhr 30 Minuten gestellt. Das Datum blieb unverändert.</p>
41	ab00	TT.MM.JJ	HH:MM	<p>Änderung der Öffnungsverzögerung (a = Schloss 1, b = Schloss 2; Datum, Zeit der Änderung):</p> <p>0 = keine Änderung erfolgt.            1 = Änderung in diesem Schloss erfolgt.</p>
41	++++	xx:xx	yy:yy	<p>xx:xx = alter Wert der Öffnungsverzögerung in Minuten und Sekunden            yy:yy = neuer Wert der Öffnungsverzögerung in Minuten und Sekunden</p>
42	ab00	TT.MM.JJ	HH:MM	<p>Änderung der Öffnungsverzögerung bei Bedrohung (a = Schloss 1, b = Schloss 2; Datum, Zeit der Änderung):</p> <p>0 = keine Änderung erfolgt.            1 = Änderung in diesem Schloss erfolgt.</p>
42	++++	xx:xx	yy:yy	<p>xx:xx = alter Wert der Öffnungsverz. bei Bedrohung in Minuten und Sekunden.            yy:yy = neuer Wert der Öffnungsverz. bei Bedrohung in Minuten und Sekunden.</p> <p><u>Beispiel:</u>            42 1000 03.01.98 12:30            42 +++++ 00:00 60:00</p> <p><u>Interpretation:</u>            Am 3. Januar 1998 um 12 Uhr 30 Minuten wurde die Öffnungsverzögerung bei Bedrohung von Schloss 1 auf 60 Minuten definiert. Der alte Wert war 00:00 (Funktion deaktiviert).</p>

# Ereigniscode-Tabelle

(ab SW-Version 65)

43	0000	TT.MM.JJ	HH:MM	Änderung der maximalen Öffnungsdauer (Datum, Zeit der Änderung):
43	++++	xx:xx	yy:yy	xx:xx = alter Wert der maximalen Öffnungsdauer in Minuten und Sekunden yy:yy = neuer Wert der maximalen Öffnungsdauer in Minuten und Sekunden
44	0000	TT.MM.JJ	HH:MM	Änderung an einer Sperrzeit (Datum, Zeit der Änderung):
44	++++	TT.MM.JJ	HH:MM	Neuer Beginn der Sperrzeit (lauter 00 bei der Löschung der Sperrzeit)
44	----	TT.MM.JJ	HH:MM	Neues Ende der Sperrzeit (lauter 00 bei der Löschung der Sperrzeit)
44	****	TT.MM.JJ	HH:MM	Altes Startdatum und -Zeit (lauter 00 bei Neueingabe)
45	0000	TT.MM.JJ	HH:MM	Änderung an einer Wochensperrzeit (Datum, Zeit der Änderung):
45	WW	HH:MM - WW	HH:MM	Beginn und Ende des gespeicherten Zeitfensters (Wochentag, Stunde, Minute; bei einer Löschung werden anstelle neuer Daten lauter 00 protokolliert)
45	****	WW	HH:MM	Alter Starttag und -Zeit (lauter 00 bei Neueingabe)
				WWW = Wochentag (01=Mo, 02=Di, 03=Mi, 04=Do, 05=Fr, 06=Sa, 07=So)
46	0000	TT.MM.JJ	HH:MM	Änderung an einer Teilversperrungszeit (Datum, Zeit der Änderung):
46	WW	HH:MM - WW	HH:MM	Beginn und Ende des gespeicherten Zeitfensters (Wochentag, Stunde, Minute; bei einer Löschung werden anstelle neuer Daten lauter 00 protokolliert)
46	****	WW	HH:MM	Alter Starttag und -Zeit (lauter 00 bei Neueingabe)
				WWW = Wochentag (01=Mo, 02=Di, 03=Mi, 04=Do, 05=Fr, 06=Sa, 07=So)
47	0000	TT.MM.JJ	HH:MM	Änderung der Sommer-/Winterzeit-Umschaltdaten (Datum, Zeit der Änderung):
47	++++	TT.MM.JJ	HH:MM	Zeitpunkt der Sommerzeiteinschaltung (lauter 00 bei der Löschung der Umschaltung)
47	----	TT.MM.JJ	HH:MM	Zeitpunkt der Winterzeiteinschaltung (lauter 00 bei der Löschung der Umschaltung)
48	0000	TT.MM.JJ	HH:MM	Änderung an einer Jahressperrzeit (Datum, Zeit der Änderung):
48	++++	TT.MM.	HH:MM	Neuer Beginn der Sperrzeit (lauter 00 bei der Löschung der Sperrzeit)
48	----	TT.MM.	HH:MM	Neues Ende der Sperrzeit (lauter 00 bei der Löschung der Sperrzeit)
48	****	TT.MM.	HH:MM	Altes Startdatum und -Zeit (lauter 00 bei Neueingabe)
49	a000	TT.MM.JJ	HH:MM	Änderung an der Eilsperrung durch Identifikation mit Öffnungscode OCa
	b000	TT.MM.JJ	HH:MM	Änderung an der Eilsperrung durch Identifikation mit Öffnungscode OCb
	c000	TT.MM.JJ	HH:MM	Änderung an der Eilsperrung durch Identifikation mit Öffnungscode OCc
	d000	TT.MM.JJ	HH:MM	Änderung an der Eilsperrung durch Identifikation mit Öffnungscode OCd
	e000	TT.MM.JJ	HH:MM	Änderung an der Eilsperrung durch Identifikation mit Öffnungscode OCe
	f000	TT.MM.JJ	HH:MM	Änderung an der Eilsperrung durch Identifikation mit Öffnungscode OCf
	g000	TT.MM.JJ	HH:MM	Änderung an der Eilsperrung durch Identifikation mit Öffnungscode OCg
	h000	TT.MM.JJ	HH:MM	Änderung an der Eilsperrung durch Identifikation mit Öffnungscode OCh
	i000	TT.MM.JJ	HH:MM	Änderung an der Eilsperrung durch Identifikation mit Öffnungscode OCi
	j000	TT.MM.JJ	HH:MM	Änderung an der Eilsperrung durch Identifikation mit Öffnungscode OCj
	k000	TT.MM.JJ	HH:MM	Änderung an der Eilsperrung durch Identifikation mit Öffnungscode OCk
	l000	TT.MM.JJ	HH:MM	Änderung an der Eilsperrung durch Identifikation mit Öffnungscode OCl
	m000	TT.MM.JJ	HH:MM	Änderung an der Eilsperrung durch Identifikation mit Öffnungscode OCm
	n000	TT.MM.JJ	HH:MM	Änderung an der Eilsperrung durch Identifikation mit Öffnungscode OCn
	o000	TT.MM.JJ	HH:MM	Änderung an der Eilsperrung durch Identifikation mit Öffnungscode OCo
	p000	TT.MM.JJ	HH:MM	Änderung an der Eilsperrung durch Identifikation mit Öffnungscode OCp
	q000	TT.MM.JJ	HH:MM	Änderung an der Eilsperrung durch Identifikation mit Öffnungscode OCq
	r000	TT.MM.JJ	HH:MM	Änderung an der Eilsperrung durch Identifikation mit Öffnungscode OCr
	s000	TT.MM.JJ	HH:MM	Änderung an der Eilsperrung durch Identifikation mit Öffnungscode OCs
	t000	TT.MM.JJ	HH:MM	Änderung an der Eilsperrung durch Identifikation mit Öffnungscode OCt
	u000	TT.MM.JJ	HH:MM	Änderung an der Eilsperrung durch Identifikation mit Öffnungscode OCu
	v000	TT.MM.JJ	HH:MM	Änderung an der Eilsperrung durch Identifikation mit Öffnungscode OCv
	w000	TT.MM.JJ	HH:MM	Änderung an der Eilsperrung durch Identifikation mit Öffnungscode OCw
	x000	TT.MM.JJ	HH:MM	Änderung an der Eilsperrung durch Identifikation mit Öffnungscode OCx
	y000	TT.MM.JJ	HH:MM	Änderung an der Eilsperrung durch Identifikation mit Öffnungscode OCy
	z000	TT.MM.JJ	HH:MM	Änderung an der Eilsperrung durch Identifikation mit Öffnungscode OCz
	1000	TT.MM.JJ	HH:MM	Änderung an der Eilsperrung durch Identifikation mit Öffnungscode OCa&
	2000	TT.MM.JJ	HH:MM	Änderung an der Eilsperrung durch Identifikation mit Öffnungscode OCb&

# Ereigniscode-Tabelle

(ab SW-Version 65)

	3000	TT.MM.JJ	HH:MM	Änderung an der Eilsperrung durch Identifikation mit Mastercode MA
	4000	TT.MM.JJ	HH:MM	Änderung an der Eilsperrung durch Identifikation mit Mutationscode MU
	5000	TT.MM.JJ	HH:MM	Änderung an der Eilsperrung durch Identifikation mit Zeitcode TC
49	----	TT.MM.JJ	HH:MM	Neues Ende der Eilsperrung (lauter 00 bei der Löschung der Sperrzeit)
49	****	TT.MM.JJ	HH:MM	Altes Enddatum und -Zeit (lauter 00 bei Neueingabe)
4A	ab00	TT.MM.JJ	HH:MM	Änderung der Eingabezeit nach Öffnungsverzögerung (a = Schloss 1, b = Schloss 2; Datum, Zeit der Änderung): 0 = keine Änderung erfolgt. 1 = Änderung in diesem Schloss erfolgt.
4A	++++	xx:xx	yy:yy	xx:xx = alter Wert der Eingabezeit nach Öffnungsverzögerung in Minuten und Sekunden yy:yy = neuer Wert der Eingabezeit nach Öffnungsverzögerung in Minuten und Sekunden
50	ab00	TT.MM.JJ	HH:MM	Der Mutationscode MU (a = Schloss 1, b = Schloss 2) wurde geändert. 0 = keine Codeänderung in diesem Schloss erfolgt. 1 = Änderung auf einen neuen Code in diesem Schloss erfolgt. N = „Änderung“ auf denselben Code in diesem Schloss erfolgt. W = Änderung auf den Werkscod. Der Code in diesem Schloss wurde gelöscht.
51	ab00	TT.MM.JJ	HH:MM	Der Öffnungscode OCa (a = Schloss 1, b = Schloss 2) wurde geändert. 0 = keine Codeänderung in diesem Schloss erfolgt. 1 = Änderung auf einen neuen Code in diesem Schloss erfolgt. N = „Änderung“ auf denselben Code in diesem Schloss erfolgt. W = Änderung auf den Werkscod (10 20 30 40).
52	ab00	TT.MM.JJ	HH:MM	Der UND-Code OCa& (a = Schloss 1, b = Schloss 2) wurde geändert. 0 = keine Codeänderung in diesem Schloss erfolgt. 1 = Änderung auf einen neuen Code in diesem Schloss erfolgt. N = „Änderung“ auf denselben Code in diesem Schloss erfolgt. W = Änderung auf den Werkscod. Der Code in diesem Schloss wurde gelöscht.
53	ab00	TT.MM.JJ	HH:MM	Der Öffnungscode OCb (a = Schloss 1, b = Schloss 2) wurde geändert. 0 = keine Codeänderung in diesem Schloss erfolgt. 1 = Änderung auf einen neuen Code in diesem Schloss erfolgt. N = „Änderung“ auf denselben Code in diesem Schloss erfolgt. W = Änderung auf den Werkscod. Der Code in diesem Schloss wurde gelöscht.
54	ab00	TT.MM.JJ	HH:MM	Der UND-Code OCb& (a = Schloss 1, b = Schloss 2) wurde geändert. 0 = keine Codeänderung in diesem Schloss erfolgt. 1 = Änderung auf einen neuen Code in diesem Schloss erfolgt. N = „Änderung“ auf denselben Code in diesem Schloss erfolgt. W = Änderung auf den Werkscod. Der Code in diesem Schloss wurde gelöscht.
55	ab00	TT.MM.JJ	HH:MM	Der Zeitcode TC (a = Schloss 1, b = Schloss 2) wurde geändert. 0 = keine Codeänderung in diesem Schloss erfolgt. 1 = Änderung auf einen neuen Code in diesem Schloss erfolgt. N = „Änderung“ auf denselben Code in diesem Schloss erfolgt. W = Änderung auf den Werkscod. Der Code in diesem Schloss wurde gelöscht.
57	ab00	TT.MM.JJ	HH:MM	Der Mastercode MA (a = Schloss 1, b = Schloss 2) wurde geändert. 0 = keine Codeänderung in diesem Schloss erfolgt. 1 = Änderung auf einen neuen Code in diesem Schloss erfolgt. N = „Änderung“ auf denselben Code in diesem Schloss erfolgt. W = Änderung auf den Werkscod. Der Mastercode, Mutationscode, Zeitcode, die Zusatzcodes OCc bis Ock sowie alle Zeifunktionen in diesem Schloss wurden gelöscht. Alle Einstellungen im Servicemenü sind auf die Default-

Werte zurück gestellt (Ausnahme: Funktionen „Parallel-Modus“ und „Manuelles Versperren“).

---

60 ab00 TT.MM.JJ HH:MM Der zusätzliche Öffnungscode (a = Schloss 1, b = Schloss 2) wurde geändert.

- O = keine Codeänderung in diesem Schloss erfolgt.
- c = Öffnungscode OCc in diesem Schloss geändert.
- d = Öffnungscode OCd in diesem Schloss geändert.
- e = Öffnungscode OCe in diesem Schloss geändert.
- f = Öffnungscode OCf in diesem Schloss geändert.
- g = Öffnungscode OCg in diesem Schloss geändert.
- h = Öffnungscode OCh in diesem Schloss geändert.
- i = Öffnungscode OCi in diesem Schloss geändert.
- j = Öffnungscode OCj in diesem Schloss geändert.
- k = Öffnungscode OCk in diesem Schloss geändert.
- l = Öffnungscode OCl in diesem Schloss geändert.
- m = Öffnungscode OCm in diesem Schloss geändert.
- n = Öffnungscode OCn in diesem Schloss geändert.
- o = Öffnungscode OCo in diesem Schloss geändert.
- p = Öffnungscode OCp in diesem Schloss geändert.
- q = Öffnungscode OCq in diesem Schloss geändert.
- r = Öffnungscode OCr in diesem Schloss geändert.
- s = Öffnungscode OCs in diesem Schloss geändert.
- t = Öffnungscode OCt in diesem Schloss geändert.
- u = Öffnungscode OCu in diesem Schloss geändert.
- v = Öffnungscode OCv in diesem Schloss geändert.
- w = Öffnungscode OCw in diesem Schloss geändert.
- x = Öffnungscode OCx in diesem Schloss geändert.
- y = Öffnungscode OCy in diesem Schloss geändert.
- z = Öffnungscode OCz in diesem Schloss geändert.

---

61 ab00 TT.MM.JJ HH:MM Der zusätzliche Öffnungscode (a = Schloss 1, b = Schloss 2) wurde gelöscht.

- O = keine Löschung in diesem Schloss erfolgt.
- c = Öffnungscode OCc in diesem Schloss gelöscht.
- d = Öffnungscode OCd in diesem Schloss gelöscht.
- e = Öffnungscode OCe in diesem Schloss gelöscht.
- f = Öffnungscode OCf in diesem Schloss gelöscht.
- g = Öffnungscode OCg in diesem Schloss gelöscht.
- h = Öffnungscode OCh in diesem Schloss gelöscht.
- i = Öffnungscode OCi in diesem Schloss gelöscht.
- j = Öffnungscode OCj in diesem Schloss gelöscht.
- k = Öffnungscode OCk in diesem Schloss gelöscht.
- l = Öffnungscode OCl in diesem Schloss gelöscht.
- m = Öffnungscode OCm in diesem Schloss gelöscht.
- n = Öffnungscode OCn in diesem Schloss gelöscht.
- o = Öffnungscode OCo in diesem Schloss gelöscht.
- p = Öffnungscode OCp in diesem Schloss gelöscht.
- q = Öffnungscode OCq in diesem Schloss gelöscht.
- r = Öffnungscode OCr in diesem Schloss gelöscht.
- s = Öffnungscode OCs in diesem Schloss gelöscht.
- t = Öffnungscode OCt in diesem Schloss gelöscht.
- u = Öffnungscode OCu in diesem Schloss gelöscht.
- v = Öffnungscode OCv in diesem Schloss gelöscht.
- w = Öffnungscode OCw in diesem Schloss gelöscht.
- x = Öffnungscode OCx in diesem Schloss gelöscht.
- y = Öffnungscode OCy in diesem Schloss gelöscht.
- z = Öffnungscode OCz in diesem Schloss gelöscht.

---

62	ab00	TT.MM.JJ	HH:MM	Der zusätzliche Öffnungscode (a = Schloss 1, b = Schloss 2) wurde auf denselben Code „geändert“.
				O = keine „Codeänderung“ in diesem Schloss erfolgt. c = Öffnungscode OCc in diesem Schloss auf denselben Code „geändert“. d = Öffnungscode OCd in diesem Schloss auf denselben Code „geändert“. e = Öffnungscode OCe in diesem Schloss auf denselben Code „geändert“. f = Öffnungscode OCf in diesem Schloss auf denselben Code „geändert“. g = Öffnungscode OCg in diesem Schloss auf denselben Code „geändert“. h = Öffnungscode OCh in diesem Schloss auf denselben Code „geändert“. j = Öffnungscode OCj in diesem Schloss auf denselben Code „geändert“. k = Öffnungscode OCk in diesem Schloss auf denselben Code „geändert“. l = Öffnungscode OCl in diesem Schloss auf denselben Code „geändert“. m = Öffnungscode OCm in diesem Schloss auf denselben Code „geändert“. n = Öffnungscode OCn in diesem Schloss auf denselben Code „geändert“. o = Öffnungscode OCo in diesem Schloss auf denselben Code „geändert“. p = Öffnungscode OCp in diesem Schloss auf denselben Code „geändert“. q = Öffnungscode OCq in diesem Schloss auf denselben Code „geändert“. r = Öffnungscode OCr in diesem Schloss auf denselben Code „geändert“. s = Öffnungscode OCs in diesem Schloss auf denselben Code „geändert“. t = Öffnungscode OCt in diesem Schloss auf denselben Code „geändert“. u = Öffnungscode OCu in diesem Schloss auf denselben Code „geändert“. v = Öffnungscode OCv in diesem Schloss auf denselben Code „geändert“. w = Öffnungscode OCw in diesem Schloss auf denselben Code „geändert“. x = Öffnungscode OCx in diesem Schloss auf denselben Code „geändert“. y = Öffnungscode OCy in diesem Schloss auf denselben Code „geändert“. z = Öffnungscode OCz in diesem Schloss auf denselben Code „geändert“.

---

65	ab00	TT.MM.JJ	HH:MM	Unzulässiger Versuch, einen bereits diesem Verschlusssystem zugewiesenen Legic-Ausweis erneut zuzuweisen (a = auf Schloss 1, b = auf Schloss 2).
				O = kein erneutes Zuweisen auf diesem Schloss. A = Erneutes Zuweisen von Legic-Ausweis A. B = Erneutes Zuweisen von Legic-Ausweis B. C = Erneutes Zuweisen von Legic-Ausweis C. D = Erneutes Zuweisen von Legic-Ausweis D. E = Erneutes Zuweisen von Legic-Ausweis E. F = Erneutes Zuweisen von Legic-Ausweis F. G = Erneutes Zuweisen von Legic-Ausweis G. H = Erneutes Zuweisen von Legic-Ausweis H. I = Erneutes Zuweisen von Legic-Ausweis I. J = Erneutes Zuweisen von Legic-Ausweis J. K = Erneutes Zuweisen von Legic-Ausweis K. L = Erneutes Zuweisen von Legic-Ausweis L. M = Erneutes Zuweisen von Legic-Ausweis M. N = Erneutes Zuweisen von Legic-Ausweis N. O = Erneutes Zuweisen von Legic-Ausweis O. P = Erneutes Zuweisen von Legic-Ausweis P. Q = Erneutes Zuweisen von Legic-Ausweis Q. R = Erneutes Zuweisen von Legic-Ausweis R. S = Erneutes Zuweisen von Legic-Ausweis S. T = Erneutes Zuweisen von Legic-Ausweis T. U = Erneutes Zuweisen von Legic-Ausweis U. V = Erneutes Zuweisen von Legic-Ausweis V. W = Erneutes Zuweisen von Legic-Ausweis W. X = Erneutes Zuweisen von Legic-Ausweis X.



---

Y = Erneutes Zuweisen von Legic-Ausweis Y.  
Z = Erneutes Zuweisen von Legic-Ausweis Z.

---

68 ab00 TT.MM.JJ HH:MM Zuweisen eines Legic-Ausweises (a = auf Schloss 1, b = auf Schloss 2).

O = kein Zuweisen auf diesem Schloss.  
A = Zuweisen von Legic-Ausweis A.  
B = Zuweisen von Legic-Ausweis B.  
C = Zuweisen von Legic-Ausweis C.  
D = Zuweisen von Legic-Ausweis D.  
E = Zuweisen von Legic-Ausweis E.  
F = Zuweisen von Legic-Ausweis F.  
G = Zuweisen von Legic-Ausweis G.  
H = Zuweisen von Legic-Ausweis H.  
I = Zuweisen von Legic-Ausweis I.  
J = Zuweisen von Legic-Ausweis J.  
K = Zuweisen von Legic-Ausweis K.  
L = Zuweisen von Legic-Ausweis L.  
M = Zuweisen von Legic-Ausweis M.  
N = Zuweisen von Legic-Ausweis N.  
O = Zuweisen von Legic-Ausweis O.  
P = Zuweisen von Legic-Ausweis P.  
Q = Zuweisen von Legic-Ausweis Q.  
R = Zuweisen von Legic-Ausweis R.  
S = Zuweisen von Legic-Ausweis S.  
T = Zuweisen von Legic-Ausweis T.  
U = Zuweisen von Legic-Ausweis U.  
V = Zuweisen von Legic-Ausweis V.  
W = Zuweisen von Legic-Ausweis W.  
X = Zuweisen von Legic-Ausweis X.  
Y = Zuweisen von Legic-Ausweis Y.  
Z = Zuweisen von Legic-Ausweis Z.

---

69 ab00 TT.MM.JJ HH:MM Entfernen eines Legic-Ausweises (a = von Schloss 1, b = von Schloss 2).

O = kein Entfernen von diesem Schloss.  
A = Entfernen von Legic-Ausweis A.  
B = Entfernen von Legic-Ausweis B.  
C = Entfernen von Legic-Ausweis C.  
D = Entfernen von Legic-Ausweis D.  
E = Entfernen von Legic-Ausweis E.  
F = Entfernen von Legic-Ausweis F.  
G = Entfernen von Legic-Ausweis G.  
H = Entfernen von Legic-Ausweis H.  
I = Entfernen von Legic-Ausweis I.  
J = Entfernen von Legic-Ausweis J.  
K = Entfernen von Legic-Ausweis K.  
L = Entfernen von Legic-Ausweis L.  
M = Entfernen von Legic-Ausweis M.  
N = Entfernen von Legic-Ausweis N.  
O = Entfernen von Legic-Ausweis O.  
P = Entfernen von Legic-Ausweis P.  
Q = Entfernen von Legic-Ausweis Q.  
R = Entfernen von Legic-Ausweis R.  
S = Entfernen von Legic-Ausweis S.  
T = Entfernen von Legic-Ausweis T.  
U = Entfernen von Legic-Ausweis U.  
V = Entfernen von Legic-Ausweis V.

W = Entfernen von Legic-Ausweis W.  
 X = Entfernen von Legic-Ausweis X.  
 Y = Entfernen von Legic-Ausweis Y.  
 Z = Entfernen von Legic-Ausweis Z.

70	0000	TT.MM.JJ	HH:MM	Die Funktion „Berechtigungssperre“ wurde im Servicemenü deaktiviert (ausgeschaltet).
	1000	TT.MM.JJ	HH:MM	Die Funktion „Berechtigungssperre“ wurde im Servicemenü aktiviert (eingeschaltet).
71	0000	TT.MM.JJ	HH:MM	Die Funktion „Manuelles Versperren“ wurde im Servicemenü deaktiviert (ausgeschaltet).
	1000	TT.MM.JJ	HH:MM	Die Funktion „Manuelles Versperren“ wurde im Servicemenü aktiviert (eingeschaltet).
72	0000	TT.MM.JJ	HH:MM	Die Funktion „Parallel-Modus“ wurde im Servicemenü deaktiviert (ausgeschaltet).
	1000	TT.MM.JJ	HH:MM	Die Funktion „Parallel-Modus“ wurde im Servicemenü aktiviert (eingeschaltet).
73	ab00	TT.MM.JJ	HH:MM	Die Funktion „Code-Verknüpfung“ (a = Schloss 1, b = Schloss 2) wurde im Servicemenü geändert.  0 = keine Änderung in diesem Schloss erfolgt. 1 = Funktion in diesem Schloss aktiviert (eingeschaltet). 2 = Funktion in diesem Schloss deaktiviert (ausgeschaltet).
74	1000	TT.MM.JJ	HH:MM	Die Funktion „Online-Prot. Bedrohungscode“ wurde im Servicemenü aktiviert.
	0000	TT.MM.JJ	HH:MM	Die Funktion „Online-Prot. Bedrohungscode“ wurde im Servicemenü deaktiviert.
75	1000	TT.MM.JJ	HH:MM	Die Funktion „Offline-Prot. Bedrohungscode“ wurde im Servicemenü aktiviert.
	0000	TT.MM.JJ	HH:MM	Die Funktion „Offline-Prot. Bedrohungscode“ wurde im Servicemenü deaktiviert.
76	1000	TT.MM.JJ	HH:MM	Die Funktion „Eilsperrung zulassen“ wurde im Servicemenü aktiviert.
	0000	TT.MM.JJ	HH:MM	Die Funktion „Eilsperrung zulassen“ wurde im Servicemenü deaktiviert.
77	1000	TT.MM.JJ	HH:MM	Die Funktion „Ausweis + Code“ wurde im Servicemenü aktiviert.
	0000	TT.MM.JJ	HH:MM	Die Funktion „Ausweis + Code“ wurde im Servicemenü deaktiviert.
81	0000	TT.MM.JJ	HH:MM	Umschaltung von Winterzeit (Normalzeit) auf Sommerzeit (+ 60 Minuten). Die protokollierte Uhrzeit zeigt die neue, umgestellte Zeit.
82	0000	TT.MM.JJ	HH:MM	Umschaltung von Sommerzeit auf Winterzeit (Normalzeit; - 60 Minuten). Die protokollierte Uhrzeit zeigt die neue, umgestellte Zeit.
83	a000	TT.MM.JJ	HH:MM	Systemstatus bei geschlossenem Behältnis abgefragt mit Öffnungscode OCa1.
	b000	TT.MM.JJ	HH:MM	Systemstatus bei geschlossenem Behältnis abgefragt mit Öffnungscode OCb1.
	c000	TT.MM.JJ	HH:MM	Systemstatus bei geschlossenem Behältnis abgefragt mit Öffnungscode OCc1.
	d000	TT.MM.JJ	HH:MM	Systemstatus bei geschlossenem Behältnis abgefragt mit Öffnungscode OCd1.
	e000	TT.MM.JJ	HH:MM	Systemstatus bei geschlossenem Behältnis abgefragt mit Öffnungscode OCe1.
	f000	TT.MM.JJ	HH:MM	Systemstatus bei geschlossenem Behältnis abgefragt mit Öffnungscode OCf1.
	g000	TT.MM.JJ	HH:MM	Systemstatus bei geschlossenem Behältnis abgefragt mit Öffnungscode OCg1.
	h000	TT.MM.JJ	HH:MM	Systemstatus bei geschlossenem Behältnis abgefragt mit Öffnungscode OCh1.
	i000	TT.MM.JJ	HH:MM	Systemstatus bei geschlossenem Behältnis abgefragt mit Öffnungscode OCi1.
	j000	TT.MM.JJ	HH:MM	Systemstatus bei geschlossenem Behältnis abgefragt mit Öffnungscode OCj1.
	k000	TT.MM.JJ	HH:MM	Systemstatus bei geschlossenem Behältnis abgefragt mit Öffnungscode OCk1.
	l000	TT.MM.JJ	HH:MM	Systemstatus bei geschlossenem Behältnis abgefragt mit Öffnungscode OCl1.
	m000	TT.MM.JJ	HH:MM	Systemstatus bei geschlossenem Behältnis abgefragt mit Öffnungscode OCm1.
	n000	TT.MM.JJ	HH:MM	Systemstatus bei geschlossenem Behältnis abgefragt mit Öffnungscode OCn1.
	o000	TT.MM.JJ	HH:MM	Systemstatus bei geschlossenem Behältnis abgefragt mit Öffnungscode OCo1.
	p000	TT.MM.JJ	HH:MM	Systemstatus bei geschlossenem Behältnis abgefragt mit Öffnungscode OCp1.
	q000	TT.MM.JJ	HH:MM	Systemstatus bei geschlossenem Behältnis abgefragt mit Öffnungscode OCq1.
	r000	TT.MM.JJ	HH:MM	Systemstatus bei geschlossenem Behältnis abgefragt mit Öffnungscode OCr1.
	s000	TT.MM.JJ	HH:MM	Systemstatus bei geschlossenem Behältnis abgefragt mit Öffnungscode OCs1.
	t000	TT.MM.JJ	HH:MM	Systemstatus bei geschlossenem Behältnis abgefragt mit Öffnungscode OCt1.
	u000	TT.MM.JJ	HH:MM	Systemstatus bei geschlossenem Behältnis abgefragt mit Öffnungscode OCu1.

---

v000	TT.MM.JJ	HH:MM	Systemstatus bei geschlossenem Behältnis abgefragt mit Öffnungscode OCv1.
w000	TT.MM.JJ	HH:MM	Systemstatus bei geschlossenem Behältnis abgefragt mit Öffnungscode OCw1.
x000	TT.MM.JJ	HH:MM	Systemstatus bei geschlossenem Behältnis abgefragt mit Öffnungscode OCx1.
y000	TT.MM.JJ	HH:MM	Systemstatus bei geschlossenem Behältnis abgefragt mit Öffnungscode OCy1.
z000	TT.MM.JJ	HH:MM	Systemstatus bei geschlossenem Behältnis abgefragt mit Öffnungscode OCz1.
1000	TT.MM.JJ	HH:MM	Systemstatus bei geschlossenem Behältnis abgefragt mit UND-Code OCa1&.
2000	TT.MM.JJ	HH:MM	Systemstatus bei geschlossenem Behältnis abgefragt mit UND-Code OCb1&.
3000	TT.MM.JJ	HH:MM	Systemstatus bei geschlossenem Behältnis abgefragt mit Mastercode MA1.
4000	TT.MM.JJ	HH:MM	Systemstatus bei geschlossenem Behältnis abgefragt mit Mutationscode MU1.
5000	TT.MM.JJ	HH:MM	Systemstatus bei geschlossenem Behältnis abgefragt mit Zeitcode TC1.

---

84	ab00	TT.MM.JJ	HH:MM	<p>Der Bedrohungscode wurde eingegeben (a = bei Schloss 1, b = bei Schloss 2) durch Identifikation mit:</p> <p>0 = kein Bedrohungsalarm ausgelöst über dieses Schloss</p> <p>a = Identifikation mit Öffnungscode a</p> <p>b = Identifikation mit Öffnungscode b</p> <p>c = Identifikation mit Öffnungscode c</p> <p>d = Identifikation mit Öffnungscode d</p> <p>e = Identifikation mit Öffnungscode e</p> <p>f = Identifikation mit Öffnungscode f</p> <p>g = Identifikation mit Öffnungscode g</p> <p>h = Identifikation mit Öffnungscode h</p> <p>i = Identifikation mit Öffnungscode i</p> <p>j = Identifikation mit Öffnungscode j</p> <p>k = Identifikation mit Öffnungscode k</p> <p>l = Identifikation mit Öffnungscode l</p> <p>m = Identifikation mit Öffnungscode m</p> <p>n = Identifikation mit Öffnungscode n</p> <p>o = Identifikation mit Öffnungscode o</p> <p>p = Identifikation mit Öffnungscode p</p> <p>q = Identifikation mit Öffnungscode q</p> <p>r = Identifikation mit Öffnungscode r</p> <p>s = Identifikation mit Öffnungscode s</p> <p>t = Identifikation mit Öffnungscode t</p> <p>u = Identifikation mit Öffnungscode u</p> <p>v = Identifikation mit Öffnungscode v</p> <p>w = Identifikation mit Öffnungscode w</p> <p>x = Identifikation mit Öffnungscode x</p> <p>y = Identifikation mit Öffnungscode y</p> <p>z = Identifikation mit Öffnungscode z</p> <p>1 = Identifikation mit Öffnungscode a&amp;</p> <p>2 = Identifikation mit Öffnungscode b&amp;</p> <p>3 = Identifikation mit Mastercode MA</p> <p>4 = Identifikation mit Mutationscode MU</p> <p>5 = Identifikation mit Zeitcode TC</p>
----	------	----------	-------	--

---

85	ab00	TT.MM.JJ	HH:MM	<p>Das geöffnete Schloss (a = Schloss 1, b = Schloss 2) wurde ohne vollständige Öffnung des Verschlusssystems automatisch wieder geschlossen. Die Öffnung erfolgte durch Identifikation mit:</p> <p>0 = Schloss nicht vorhanden (Einschlosssystem) oder wurde nicht automatisch geschlossen.</p> <p>a = Identifikation mit Öffnungscode a</p> <p>b = Identifikation mit Öffnungscode b</p> <p>c = Identifikation mit Öffnungscode c</p> <p>d = Identifikation mit Öffnungscode d</p> <p>e = Identifikation mit Öffnungscode e</p>
----	------	----------	-------	---

f = Identifikation mit Öffnungscode f  
g = Identifikation mit Öffnungscode g  
h = Identifikation mit Öffnungscode h  
i = Identifikation mit Öffnungscode i  
j = Identifikation mit Öffnungscode j  
k = Identifikation mit Öffnungscode k  
l = Identifikation mit Öffnungscode l  
m = Identifikation mit Öffnungscode m  
n = Identifikation mit Öffnungscode n  
o = Identifikation mit Öffnungscode o  
p = Identifikation mit Öffnungscode p  
q = Identifikation mit Öffnungscode q  
r = Identifikation mit Öffnungscode r  
s = Identifikation mit Öffnungscode s  
t = Identifikation mit Öffnungscode t  
u = Identifikation mit Öffnungscode u  
v = Identifikation mit Öffnungscode v  
w = Identifikation mit Öffnungscode w  
x = Identifikation mit Öffnungscode x  
y = Identifikation mit Öffnungscode y  
z = Identifikation mit Öffnungscode z  
1 = Identifikation mit Öffnungscode a&  
2 = Identifikation mit Öffnungscode b&

90	tuvv	TT.MM.JJ	HH:MM	Störungsmeldung
				t = Schlossnummer (1 oder 2) u = Schlossteil ( A oder B ) vv = Störungsnummer (Servicenummer 01 bis 99 )
				<u>Beispiel:</u> 90 2B51 03.01.98 12:30
				<u>Interpretation:</u> Am 3. Januar 1998 um 12 Uhr 30 Minuten ist in Schloss 2 auf dem redundanten Schlossteil B eine Störung mit der Servicenummer 51 (Mech. blockiert) aufgetreten.
91	0000	TT.MM.JJ	HH:MM	Die Meldung „Batterie leer“ erschien beim Aktivieren der Eingabeeinheit.
92	0000	TT.MM.JJ	HH:MM	Der Servicecode wurde bei gesichertem Verschlussystem eingegeben.
	1000	TT.MM.JJ	HH:MM	Der Servicecode wurde bei entsperrem oder verriegeltem Verschlussystem eingegeben.
93	!000	TT.MM.JJ	HH:MM	Versuchte Identifikation mit einem noch nicht oder nicht mehr zugewiesenen und dadurch ungültigem Legic-Ausweis.
	#000	TT.MM.JJ	HH:MM	Lesefehler bei Identifikation mit einem Legic-Ausweis
94	ab00	TT.MM.JJ	HH:MM	Eingabe einer ungültigen Identifikation (a = bei Schloss 1 , b = bei Schloss 2), d.h. falscher Code oder für diese Anwendung ungültiger Legic-Ausweis bei Eingabeaufforderung zur Identifikation:  O = keine ungültige Identifikation bei diesem Schloss. # = Identifikation zur Schlossöffnung, Änderung der Eilsperrung, Status- oder Sperrzeitabfrage ! = Identifikation zur Scharf-Unscharfschaltung (systemfremder Legic-Ausweis) a = Identifikation zur Codeänderung von Öffnungscode OCa oder zur Aktivierung von Öffnungscode OCb, OCa& oder OCb& b = Identifikation zur Codeänderung von Öffnungscode OCb c = Identifikation zur Codeänderung von Öffnungscode OCc d = Identifikation zur Codeänderung von Öffnungscode OCd e = Identifikation zur Codeänderung von Öffnungscode OCe f = Identifikation zur Codeänderung von Öffnungscode OCf

- 
- g = Identifikation zur Codeänderung von Öffnungscode OCg
  - h = Identifikation zur Codeänderung von Öffnungscode OCh
  - i = Identifikation zur Codeänderung von Öffnungscode OCi
  - j = Identifikation zur Codeänderung von Öffnungscode OCj
  - k = Identifikation zur Codeänderung von Öffnungscode OCk
  - l = Identifikation zur Codeänderung von Öffnungscode OCl
  - m = Identifikation zur Codeänderung von Öffnungscode OCm
  - n = Identifikation zur Codeänderung von Öffnungscode OCn
  - o = Identifikation zur Codeänderung von Öffnungscode OCo
  - p = Identifikation zur Codeänderung von Öffnungscode OCp
  - q = Identifikation zur Codeänderung von Öffnungscode OCq
  - r = Identifikation zur Codeänderung von Öffnungscode OCr
  - s = Identifikation zur Codeänderung von Öffnungscode OCs
  - t = Identifikation zur Codeänderung von Öffnungscode OCt
  - u = Identifikation zur Codeänderung von Öffnungscode OCu
  - v = Identifikation zur Codeänderung von Öffnungscode OCv
  - w = Identifikation zur Codeänderung von Öffnungscode OCw
  - x = Identifikation zur Codeänderung von Öffnungscode OCx
  - y = Identifikation zur Codeänderung von Öffnungscode OCy
  - z = Identifikation zur Codeänderung von Öffnungscode OCz
  - 1 = Identifikation zur Codeänderung von Öffnungscode OCa&
  - 2 = Identifikation zur Codeänderung von Öffnungscode OCb&
  - 3 = Identifikation mit Mastercode MA nach Power-on, bei Funktionsaufruf oder Codeänderung
  - 4 = Identifikation mit Mutationscode MU nach Power-on, bei Funktionsaufruf oder Codeänderung
  - 5 = Identifikation mit Zeitcode TC nach Power-on, bei Funktionsaufruf oder Codeänderung

---

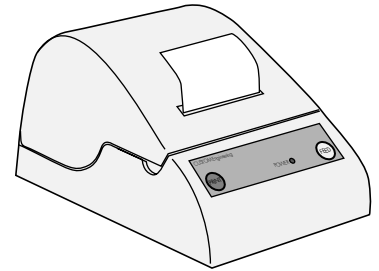
95	1000	TT.MM.JJ	HH:MM	Manipulation auf Code von Schloss 1 erkannt (fünf oder mehr falsche Eingaben). Die Manipulationssperre wurde aktiviert.
	0100	TT.MM.JJ	HH:MM	Manipulation auf Code von Schloss 2 erkannt (fünf oder mehr falsche Eingaben). Die Manipulationssperre wurde aktiviert.
<hr/>				
99	1000	TT.MM.JJ	HH:MM	Der überwachte Bereich konnte nicht scharf geschaltet werden. Grund: Keine Antwort von der Zentrale (Timeout).
	2000	TT.MM.JJ	HH:MM	Der überwachte Bereich konnte nicht scharf geschaltet werden. Grund: Der Vorgang wurde vom Bediener abgebrochen.

## Protokldrucker

## Anschluss

### Protokoll-Drucker DP24

Am Protokollausgang der Optionenbox oder der Schaltelement-Box kann zum Beispiel der Protokldrucker „DP24“ (Bestell-Nr.: 302.024) angeschlossen werden. Er verfügt über ein eingebautes Netzteil (220-240V Wechselspannung) und eine serielle Schnittstelle.



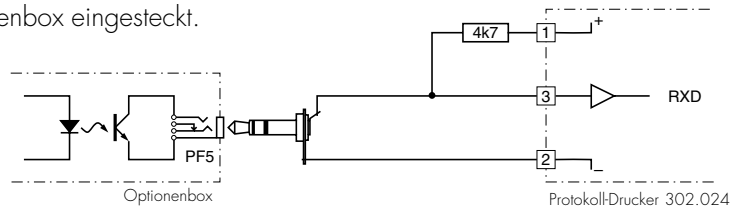
### Anschliessen

Zum Anschluss des „DP24“ ist ein spezielles Drucker-Anschlusskabel (Bestell-Nr. 302.119) notwendig, über das auch die Stromversorgung der TTY-Schnittstelle erfolgt. Ein zu langes Kabel kann Fehler in der Datenübertragung verursachen. Nur Kabellängen bis zu 8 m sind geprüft.

Grundsätzlich wird zwischen zwei verschiedenen Anschlussarten unterschieden:

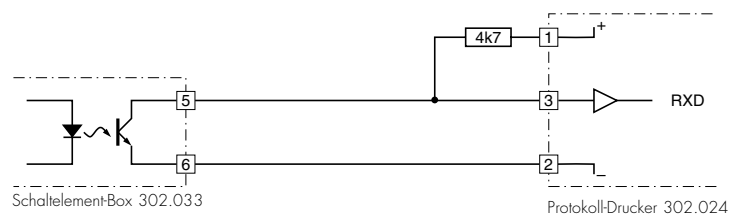
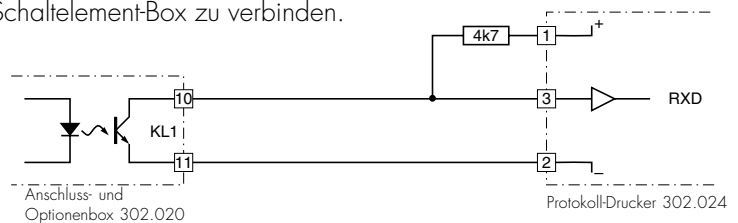
### „Offline“ - Protokollierung

Bei der „Offline“ - Protokollierung wird nach einer Berechtigungs-Identifikation der Inhalt des Ereignisspeichers auf dem Protokldrucker ausgegeben. Für diese Betriebsart wird der Klinkenstecker (ø 3,5 mm) des Kabels in die Klinkenbuchse der Optionenbox eingesteckt.

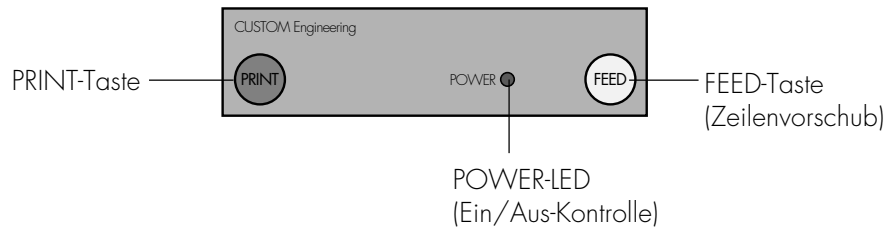


### „Online“ - Protokollierung

Voraussetzung für diese Betriebsart ist das Vorhandensein einer der Optionen „Netzbetrieb“, „USV-Anschluss“ oder „Schaltelement“. Bei der „Online“ - Protokollierung werden die Ereignisse automatisch nach deren Auftreten auf dem Protokldrucker ausgegeben. Für diese Betriebsart ist das Kabel (ohne Klinkenstecker) mit den Klemmen 10 und 11 der Anschluss- und Optionenbox, resp. mit den Klemmen 5 und 6 der Schaltelement-Box zu verbinden.



### Bedienfeld



### Selbsttest

Halten Sie während dem Einschalten des Druckers die Taste FEED gedrückt, um den Selbsttest (Autotest) auszulösen. Der Selbsttest besteht aus dem Ausdrucken der Drucker-Konfiguration, einer Überprüfung des Speichers und dem Ausdruck der vorhandenen Zeichensätze.

### Konfiguration

Im Normalfall wird der Protokolldrucker DP24 bereits richtig konfiguriert geliefert. In der Konfiguration werden beispielsweise Druckrichtung, verwendeter Zeichensatz, Informationen zum Datenempfang usw. definiert. Die Drucker-Konfiguration ist in einem stromausfallsicheren Speicher (EEPROM) abgelegt.

Änderungen in der Drucker-Konfiguration sind nur im Betriebszustand „Konfiguration“ möglich. Halten Sie während dem Einschalten des Druckers gleichzeitig die Tasten PRINT und FEED gedrückt, um diesen Betriebszustand aufzurufen.

Die Bedienerführung im Betriebszustand „Konfiguration“ erfolgt in englischer Sprache.

Nach dem Ausdruck eines Kopfes folgt der erste Parameter. Durch Drücken der Taste PRINT kann dieser verändert werden.

Nachdem der gewünschte Parameter ausgedruckt wurde, wird er durch Drücken der Taste FEED bestätigt. Danach wird automatisch der nächste veränderbare Parameter gedruckt.

Nachdem alle Parameter durchgearbeitet wurden, erfolgt zur Kontrolle ein Ausdruck der jetzt gültigen Drucker-Konfiguration.

Der Einsatz des Protokoll-Druckers DP24 zusammen mit dem Hochsicherheits-Schloss erfordert folgende Konfiguration:

Parameter	Bedeutung
PRINT = REVERSE	Druckrichtung; Einstellung „PRINT= NORMAL“ druckt auf dem Kopf stehend.
LITTLE	Wahl der Zeichengröße
FONT1	Verwendung von Zeichensatz 1; funktioniert auch mit Einstellung „FONT2“
CR-LF HONOR CR	Zeilenschaltung softwaremässig. Achtung: Diese Einstellung muss richtig sein, sonst erfolgt kein Ausdruck!
TEXT = DISABLE	Keine Ausgabe einer gespeicherten Kopfzeile.
BAUD : 1200	Baudrate (Übertragungsgeschwindigkeit der Daten). Achtung: Diese Einstellung muss richtig sein, sonst erfolgt kein Ausdruck!
PROT. : 8,N,1	Datenprotokoll, erwartet werden: 8 Bit Daten, kein Parity-Bit, 1 Stopp-Bit. Achtung: Diese Einstellung muss richtig sein, sonst erfolgt kein Ausdruck!
CONTROL CTS-RTS	Hardware- oder Softwarehandshake. Achtung: Diese Einstellung muss richtig sein, sonst erfolgt kein Ausdruck!

## Allgemeines

Drucken Sie nicht ohne Papier oder Farbband; dies hat eine übermäßige Abnutzung der Druckernadeln zur Folge.

Halten Sie den Innenraum des Druckers frei von Verschmutzung (Papierreste usw.)  
Vergewissern Sie sich, dass der Drucker ausgeschaltet ist, bevor Sie ihn mit dem Stromnetz und dem Verschluss-System verbinden.

## Papierwechsel

1. Deckel öffnen, Reste der alten Rolle entfernen. Die neue Papierrolle mit dem Papierende nach unten in die dafür vorgesehene Öffnung legen (siehe Bild 1).
2. Das Papierende in den Schlitz der Druckmechanik einführen.
3. Die Taste FEED drücken, um das Papier einige Zentimeter aus dem Drucker heraus zu befördern.
4. Das Papierende in den Schlitz des Deckels einführen und den Deckel schliessen.

## Farbbandwechsel

1. Deckel öffnen, altes Farbband entfernen (mit dem Daumen auf Punkt A drücken, das Farbband springt an Punkt B aus der Halterung und kann entfernt werden).
2. Neues Farbband durch gleichzeitiges Drücken auf Punkte A und B einsetzen. Auf korrekte Position achten.
3. Durch Drehen des Rändelrades auf dem Farbband das Band straffen, danach den Deckel wieder schliessen.

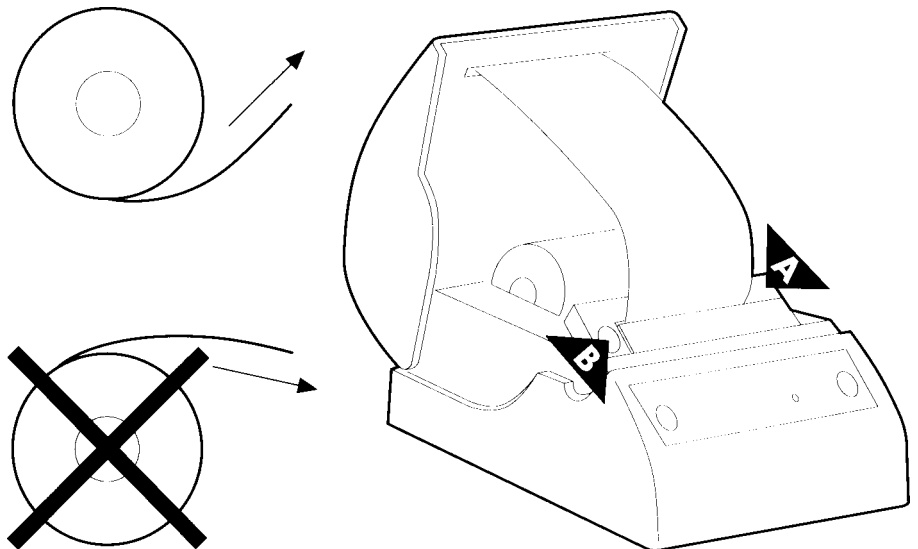


Bild 1

Papierrolle: Breite 57 mm,  $\varnothing$  max. 60 mm

Farbband: Typ „ERC 22 Longlife“

Bestell - Nr. 302.026

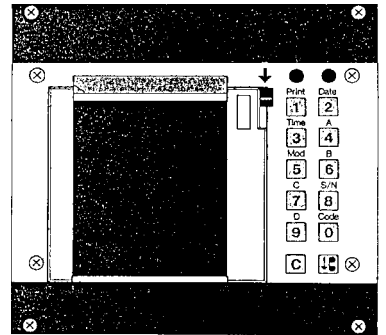
Bestell - Nr. 302.025





### Protokoll-Drucker PRIMO-BIT

Am Protokollausgang der Optionenbox oder der Schaltelement-Box kann zum Beispiel der Thermo-Drucker „PRIMO-BIT“ (Best.-Nr. 301.450) angeschlossen werden. Der Drucker verfügt über eine passende TTY-Schnittstelle und eine eingebaute 20 mA Stromversorgung derselben.

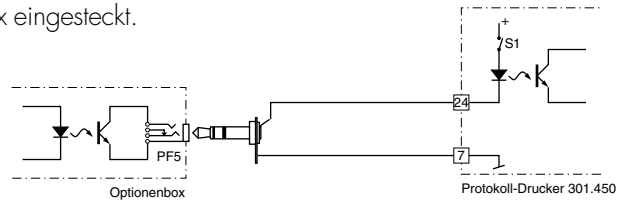


### Anschliessen

Zum Anschluss des „PRIMO-BIT“ ist ein spezielles Drucker-Anschlusskabel (Bestell-Nr. 302.116) notwendig, über das auch die Stromversorgung der TTY-Schnittstelle erfolgt. Grundsätzlich wird zwischen zwei verschiedenen Anschlussarten unterschieden:

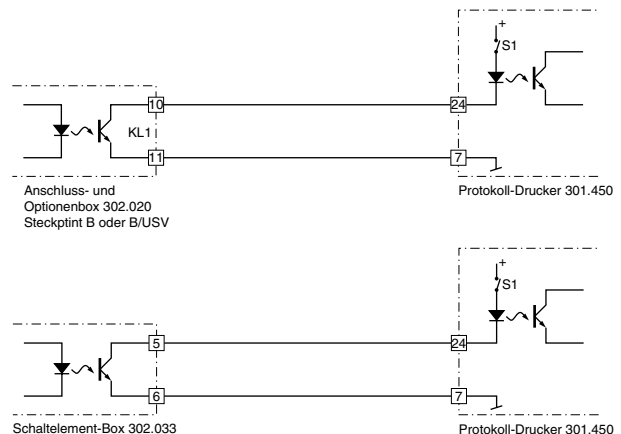
### „Offline“ - Protokollierung

Bei der „Offline“-Protokollierung wird nach einer Berechtigungs-Identifikation der Inhalt des Ereignisspeichers auf dem Protokldrucker ausgegeben. Für diese Betriebsart wird das Kabel mit einem Klinkenstecker (ø 3,5 mm) versehen und in die Klinkenbuchse der Optionenbox eingesteckt.



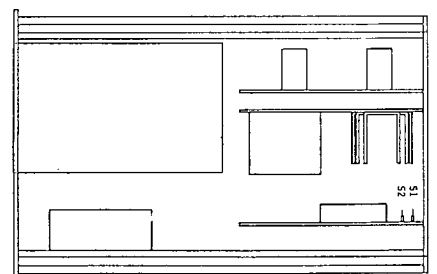
### „Online“ - Protokollierung

Voraussetzung für diese Betriebsart ist das Vorhandensein einer der Optionen „Netzbetrieb“, „USV-Anschluss“ oder „Schaltelement“. Bei der „Online“-Protokollierung werden die Ereignisse automatisch nach deren Auftreten auf dem Protokldrucker ausgegeben. Für diese Betriebsart ist das Kabel mit den Klemmen 10 und 11 der Anschluss- und Optionenbox, resp. mit den Klemmen 5 und 6 der Schaltelement-Box zu verbinden.



### Speisung der 20 mA Stromschleife

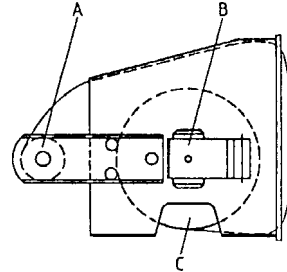
Damit die Stromschleife durch den Drucker mit Spannung versorgt wird, muss der Bügelschalter S1 im Drucker in die Stellung "ein" und der Bügelschalter S2 in die Stellung "aus" gebracht werden. Dazu das obere Deckblech des Druckers nach hinten herausziehen und den Bügelschalter S1 neben dem 25-poligen Cannon-Stekker einhängen (S2 nicht einhängen). Den Drucker wieder verschliessen.



<b>Codeschloss öffnen</b>	<p>Damit der Drucker programmiert werden kann, muss das Codeschloss, welches ein Umprogrammieren durch Dritte verhindert, vorgängig entriegelt werden. Dazu die Taste 0 (Code) drücken, der Drucker druckt "CODE OFF". Danach den Code 6051 eingeben, der Drucker druckt "CODE ON". Der Drucker kann nun programmiert werden.</p> <p>Datum und Uhrzeit kommen in dieser Anwendung des Druckers vom Verschluss-System Paxos. Unabhängig davon besitzt der Drucker aber eine eigene Uhr, deren Werte nach einem Netzausfall automatisch ausgedruckt werden. Die Uhr des Druckers kann über die Tasten 2 (Date) und 3 (Time) eingestellt werden.</p>
<b>Schnittstelle anwählen</b>	<p>Durch Drücken der Taste 4 (A) kann die Schnittstelle eingestellt werden. Anschliessendes Drücken der Taste 1 aktiviert die vom Paxos benötigte Strom-Schnittstelle TTY.</p>
<b>Druckbild</b>	<p>Durch Drücken der Taste 5 (Mod) erfolgt die Druckbildauswahl. Durch anschliessendes Drücken der Tastenkombination 1 3 0 wird die für den Betrieb mit dem Verschluss-System Paxos notwendige Einstellung vorgenommen.</p>
<b>Baud-Rate</b>	<p>Durch Drücken der Taste 6 (B) kann die Schnittstelle parametrisiert werden. Durch anschliessendes Drücken der Tastenkombination 6 0 wird die Baud-Rate auf 1200 Baud gestellt und das Paritätsbit nicht ausgewertet.</p>
<b>Sommer- Normalzeitumschaltung</b>	<p>Durch Drücken der Taste 8 (S/N) kann der Zeitpunkt der Sommer- Normalzeitumschaltung der druckerinternen Uhr vorgenommen werden. Die Eingaben sind gemäss der Bedienungsanleitung des Druckers vorzunehmen. Diese Einstellung hat keinen Einfluss auf die Systemuhr des Verschluss-Systems Paxos.</p>
<b>Druckintensität</b>	<p>Durch Drücken der Taste 9 (D) kann die Druckintensität dem verwendeten Thermo-Druckpapier angepasst werden. Anschliessendes Drücken der Taste 6 führt zu einem befriedigenden Druckbild mit den meisten Papieren. (Drücken der Taste 1 ergibt die geringste und Drücken der Taste 9 die stärkste Färbung.)</p>
<b>Codeschloss schliessen</b>	<p>Um die Programmierung des Druckers vor unbeabsichtigten Veränderungen zu schützen, kann das Codeschloss durch Drücken der Taste 0 (Code) und Eingabe des Codes 9999 wieder verschlossen werden. Der Drucker druckt "CODE OFF". Die Programmierung bleibt auch bei einem längeren Netzausfall (-14 Tage) erhalten.</p>

### Papierwechsel

Zum Papierwechsel ist die Kassette durch Druck auf den Ausgabehebel aus dem Drucker zu entnehmen.

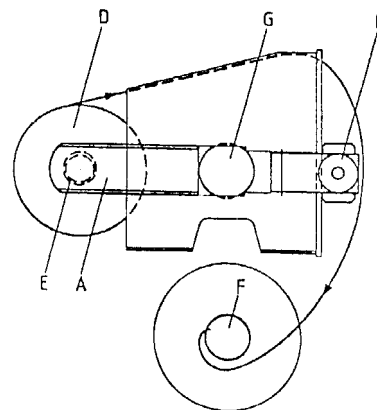


### Altes Papier entnehmen

Den Hebel A leicht anheben und die leere Papierrolle entnehmen.

Die Klappe B anheben und ganz nach rechts schwenken.

Die Rolle mit dem bedruckten Papier entnehmen und vom Aufwickeldorn abziehen.



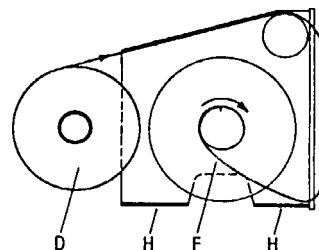
### Neue Papierrolle einfädeln

Die neue, unbedruckte Papierrolle D auf die nach links herausgeklappte Achse E schieben.

Die Achse E (mit der neuen Papierrolle) nach rechts zurückschwenken, bis sie in den Hebel A wieder einrastet.

Das Papier in Pfeilrichtung um die Kassette führen, in den Wickeldorn F einfädeln und einige Umdrehungen straff aufwickeln.

Den Aufwickeldorn F in das Kassetteninnere (an Platz G) einlegen und die Klappe B wieder zurück schwenken.



Den Aufwickeldorn F im eingebauten Zustand einige Umdrehungen in Pfeilrichtung drehen, bis das Papier in der Papierführung straff anliegt.

Die Kassette wieder in das Druckergehäuse einschieben und leicht andrücken, bis sie hörbar einrastet.

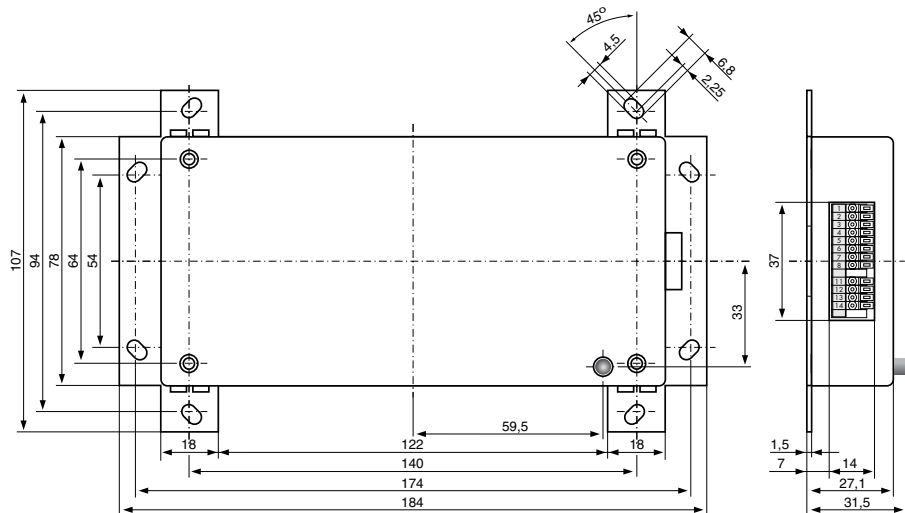
Bei falschem Einlegen der Rolle D wird das Papier wohl transportiert, jedoch nichts abgedruckt!

# Elektronischer Ereignisspeicher

## Beschreibung

### Paxos Databox

Mit der Paxos Databox (Bestell-Nr.: 301.455) steht ein modernes, leistungsfähiges elektronisches Daten-Aufzeichnungsgerät zum Einbau im gesicherten Bereich eines Verschlusssystems (Schlossraum) zur Verfügung. Es speichert bis zu 12000 Ereignisse in einem Ringspeicher, in dem, bei vollem Speicher, jeweils der älteste Eintrag durch den neuen Eintrag überschrieben wird.



Durch die Verwendung einer wartungsfreien Notstromversorgung der Speicherzellen (keine Batterien) werden die gespeicherten Daten bei Ausfall der normalen Stromversorgung während mindestens 750 Stunden im Speicher gehalten.

Die Paxos Databox kann Ereignisse von bis zu drei unabhängigen Eingangslinien gleichzeitig empfangen, mit einem Leitungsindex (1, 2 oder 3) versehen und chronologisch speichern.

Die Ausgabe des Speicherinhaltes erfolgt chronologisch vom jüngsten Ereignis bis zum ältesten oder bis zum Abbruch der Ausgabe. Der Speicherinhalt wird durch die Ausgabe nicht gelöscht oder verändert und kann wiederholt ausgegeben werden.

### Elektronische Datenauswertung

Für eine elektronische Weiterverarbeitung der gespeicherten Ereignisse kann die Paxos Databox über eine standardisierte serielle Schnittstelle RS 232 an einen Laptop oder Personal Computer (PC) angeschlossen werden. Mittels einem handelsüblichen Terminaltreiber, z.B. dem Programm „HyperTerminal“ (siehe Seite 27), können die Daten bei Bedarf abgerufen und in einer Datei gespeichert werden.

Durch die Vergabe eines individuellen Passwortes für die Kommunikation mit der Paxos Databox ist es möglich, die gespeicherten Daten vor unerlaubtem Zugriff zu schützen.

### 20 mA Strom-Schnittstelle (TTY)

Die Paxos Databox verfügt auch über eine serielle 20 mA Strom-Schnittstelle für den direkten Anschluss z.B. eines Druckers. Die Speisung für diesen galvanisch getrennten Ausgang muss vom angeschlossenen Gerät (z.B. Drucker) erfolgen.

Solange kein individuelles Passwort für die Kommunikation mit der Paxos Databox vergeben ist, kann der Ausdruck der Daten durch kurzen Druck auf die Taste der Paxos Databox gestartet werden. Langes Drücken der Taste stoppt den Ausdruck wieder. Sobald ein individuelles Passwort (nicht: 10 20 30 40) programmiert ist, kann der Befehl zum Ausdruck der gespeicherten Ereignisse nur noch über die serielle Schnittstelle RS 232 und nicht mehr mit der Taste erfolgen.

Die Strom-Schnittstelle arbeitet parallel zur seriellen Schnittstelle RS 232 und daher immer auch mit den für diese Schnittstelle eingestellten Übertragungsparametern (Baud-Rate, Anzahl Datenbits und Stopbits, Paritätsauswertung).

### Stromversorgung anschliessen

Die Paxos Databox muss an den Klemmen 12 und 13 mit einer Spannung von minimal 10,0 Volt bis maximal 25,0 Volt versorgt werden. Eine im Gerät eingebaute Gleichrichterschaltung erlaubt die Versorgung mit Wechsel- oder Gleichspannung. Die Stromaufnahme ist von der Anzahl der angeschlossenen Eingangsleitungen abhängig und beträgt maximal 200 mA.

Bei Verschlussystemen, die von einer USV-Anlage (unterbrechungsfreie Stromversorgungsanlage) mit Strom versorgt werden, muss die Stromversorgung der Paxos Databox auch an der USV-Anlage angeschlossen werden, da sonst bei Ausfall der Netz-Stromversorgung keine Ereignisse gespeichert werden.

An den Klemmen 11 und 14 steht die Versorgungsspannung für den Anschluss weiterer Geräte wiederum zur Verfügung (maximalen Stromverbrauch beachten).

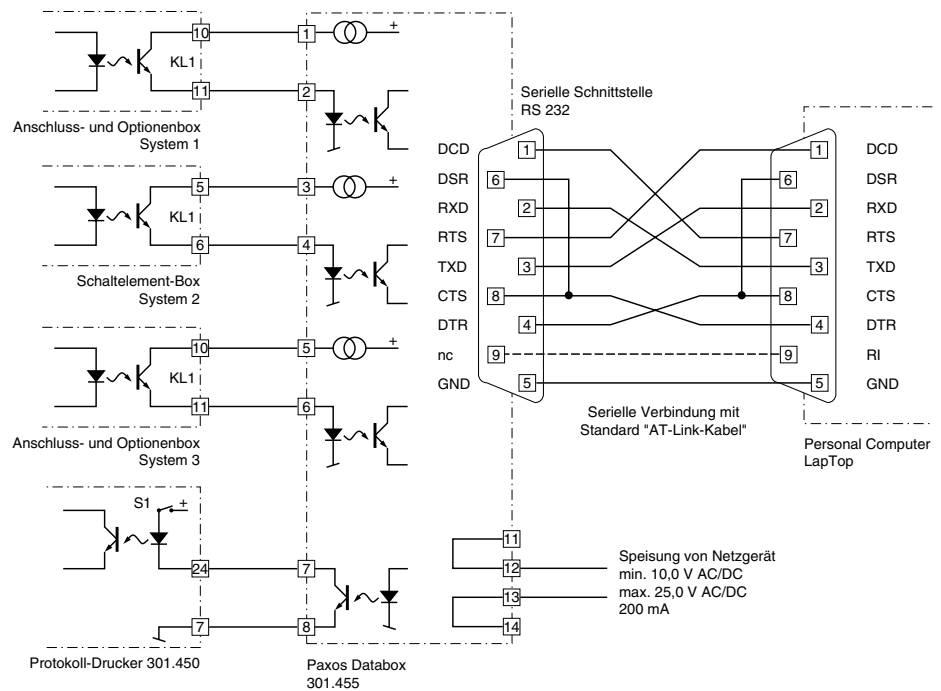
### Eingangslinien anschliessen

An den Klemmen 1 und 2 wird das erste Verschlussystem an die Eingangslinie angeschlossen. An den Klemmen 3 und 4 sowie 5 und 6 können bei Bedarf weitere Verschlussysteme an die Eingangslinien 2 und 3 angeschlossen werden. Drei unabhängige Stromquellen versorgen die Stromschlaufen der Eingangslinien mit je 20 mA. Beim Anschliessen muss auf richtige Polarität der Verbindung geachtet werden.

Bei eingeschaltetem Gerät werden alle über die Eingangslinien ankommenden Ereignisse fortlaufend im Speicher der Databox aufgezeichnet.

### Personal Computer anschliessen

Der serielle Anschluss an einen Laptop oder Personal Computer erfolgt über dessen serielle Schnittstelle (RS 232) und über den neunpoligen D-Sub-Stecker der Paxos Databox mit einem handelsüblichen „AT-Link-Kabel“ oder einem Kabel gemäss Schema.



### Werkeinstellung der Schnittstelle

Jeweils beim Einschalten der Versorgungsspannung der Paxos Databox wird automatisch die Werkeinstellung für die serielle Verbindung zum Personal Computer geladen. Nur ein zuvor programmiertes Passwort und die gespeicherten Ereignisse bleiben erhalten.

Werkeinstellung: 1200 Baud, 1 Startbit, 8 Datenbits, 1 Stopbit, kein Paritybit.

### Terminalprogramm starten

Sobald ein Terminalprogramm aktiviert und die Schnittstelle des Personal Computers (Laptop) ebenfalls mit den entsprechenden Werten der Databox parametrier ist, kann die Kommunikation mit der Paxos Databox aufgenommen werden.

### ENTER drücken

Nach jedem Drücken der Taste ENTER (oder RETURN) des Computers antwortet die Paxos Databox mit dem aktuellen Auswahlmenü oder mit:

```
.....  
•          Kaba Schliesssysteme AG, CH-8620 Wetzikon - (C) 1996-99      •  
.....  
•          PAXOS EVENT MEMORY          Version EM 1.1.2                •  
.....
```

Password: \_

### Passwort eingeben

Nach dem Eingeben des gültigen Passwortes, das Werkpasswort ist 10 20 30 40, erscheint das Hauptmenü:

Password: .....

```
-----  
Main menu:  
1) Print-out event memory  
2) Setup  
9) Logout
```

Please enter your choice: \_

Durch Drücken der Taste 1 kann die Aussendung der gespeicherten Ereignisse zum PC gestartet werden.

Durch Drücken der Taste 2 wird das Setup-Menü aktiviert.

Durch Drücken der Taste 9 wird die Berechtigung wieder gelöscht und im Startmenü zur Passworteingabe zurück gekehrt.

# Elektronischer Ereignisspeicher

## Parametrieren der seriellen Schnittstelle

Das Hauptmenü starten

Das Hauptmenü durch Eingabe des Passwortes oder durch Rückkehr aus einem anderen Menü starten.

```
-----
Main menu:
1) Print-out event memory
2) Setup
9) Logout
```

Please enter your choice: 2

Taste 2 drücken

Nach dem Drücken der Taste 2 erscheint das Setup-Menü

```
-----
Setup menu:
1) Port configuration
2) Change Password
9) Go to main menu
```

Please enter your choice: \_

Taste 1 drücken

Die Taste 1 drücken um die Parametrierung der Schnittstelle zu starten

```
-----
Port configuration                               Current setting: 1200,N,8,1,H
BAUD RATE:  PARITY:      DATA BITS:  STOP BITS:  HANDSHAKE:
1) 1200      N) None        7) 7 Bits   5) 1 Bit    X) Xon/Xoff
2) 2400      E) Even        8) 8 Bits   6) 2 Bits   H) Hardware
3) 4800      O) Odd
4) 9600      S) Space
W) 19200                                D) Default settings
Exit:        Z) Quit and save      Q) Quit without save
Please enter your choice: _
```

Einstellungen vornehmen

Die gewünschte Einstellung der Schnittstelle durch Drücken der entsprechenden Tasten auswählen. Die getätigte Einstellung wird jeweils unter „Current setting“ angezeigt, die Schnittstelle aber noch nicht umgeschaltet. Die Bedeutung der einzelnen Einstellungen entnehmen Sie bitte der Beschreibung des Terminalprogrammes oder der Betriebsanleitung des Computers.

Taste Z drücken

Nach dem Drücken der Taste „Z“ wird zur Sicherheit nachgefragt, ob die Schnittstelle umgestellt werden soll.

Are you sure, that you want to change the port-setting? (Y/N) \_

Taste Y drücken

Durch Drücken der Taste „Y“ wird die ausgewählte Einstellung gespeichert und die Schnittstelle nach folgender Meldung umgeschaltet:

```
-----
Please change now your terminal-settings to:
```

```
Port configuration                               Current setting: 9600,N,8,1,X
and press <Enter> to continue
```

Computerschnittstelle umstellen

Die Einstellung der Computer-Schnittstelle im Setup-Menü des Terminalprogrammes auf die neuen Werte ändern und speichern. Anschliessend durch Drücken der Taste ENTER die Kommunikation mit der Paxos Databox wieder aufnehmen. Die Verbindung arbeitet nun mit den neu eingestellten Parametern.

Automatische Rückstellung auf Werks-  
einstellung

Die Schnittstelle arbeitet nach einer Unterbrechung der Stromversorgung oder, sofern ein eigenes Passwort (nicht: 10 20 30 40) programmiert ist, nach Drücken der Taste an der Paxos Databox, automatisch wieder mit Werkseinstellung: 1200,N,8,1,H.



# Elektronischer Ereignisspeicher

## Ereignisspeicher ausdrucken

Das Hauptmenü starten

Das Hauptmenü durch Eingabe des Passwortes oder durch Rückkehr aus einem anderen Menü starten.

```
-----
Main menu:
1) Print-out event memory
2) Setup
9) Logout
```

```
Please enter your choice: 1
```

Taste 1 drücken

Nach dem Drücken der Taste 1 erscheint folgende Anweisung:

```
-----
Print-out event memory:
```

```
-> Press <Enter> or „Print-Button“ to start printing.
-> Press <Esc> or „Print-Button“ to stop printing: _
```

Taste ENTER drücken

Drücken der Taste ENTER startet den Ausdruck (Beispiel):

```
-----
          Start event memory
-----
1 20 ac00 11.09.96 14:12 System 1, Schloss 1 mit OCa1, Schloss 2 mit OCc2 geöffnet
1 30 0000 11.09.96 12:02 System 1, alle Schlösser geschlossen
2 30 0000 11.09.96 12:00 System 2, alle Schlösser geschlossen
1 25 0a00 11.09.96 10:15 System 1, geöffnet aus Teilversperung, Schloss 2 mit OCa2
1 35 0a00 11.09.96 08:58 System 1, Teilversperung, Schloss 1 offen, Schloss 2 geschlossen
2 20 aa00 11.09.96 08:17 System 2, Schloss 1 mit OCa1, Schloss 2 mit OCa2 geöffnet
1 20 da00 11.09.96 07:55 System 1, Schloss 1 mit OCd1, Schloss 2 mit OCa2 geöffnet
1 30 0000 10.09.96 18:11 System 1, alle Schlösser geschlossen
2 30 0000 10.09.96 16:44 System 2, alle Schlösser geschlossen
-----
Printing stopped by user
-----
```

Taste ESC drücken

Drücken der Taste ESCAPE (Esc) stoppt den Ausdruck mit der Meldung „Printing stopped by user“. Wird das Ende des Ereignisspeichers erreicht, so stoppt der Ausdruck ebenfalls aber mit der Meldung „End event memory“. Anschliessend erscheint wieder das Hauptmenü:

```
-----
Main menu:
1) Print-out event memory
2) Setup
9) Logout
```

```
Please enter your choice: _
```

Hinweis:

Neue Ereignisse, die während dem Ausdruck an den Eingangslinien anfallen, werden chronologisch richtig im Speicher abgespeichert. Um aber beim Ausdruck ein vollständiges Datenprotokoll zu erhalten, sollte dafür gesorgt werden, dass während dem Ausdrucken von den angeschlossenen Anlagen keine neuen Ereignisse generiert werden.

# Elektronischer Ereignisspeicher

## Passwort ändern

Das Hauptmenü starten

Das Hauptmenü durch Eingabe des gültigen Passwortes oder durch Rückkehr aus einem anderen Menü starten.

```
-----
Main menu:
1) Print-out event memory
2) Setup
9) Logout
```

```
Please enter your choice: 2
```

Taste 2 drücken

Nach dem Drücken der Taste 2 erscheint das Setup-Menü

```
-----
Setup menu:
1) Port configuration
2) Change Password
9) Go to main menu
```

```
Please enter your choice: _
```

Taste 2 drücken

Die Taste 2 drücken um die Passwortänderung zu starten.

```
-----
Change Password:
```

```
Old Password:  _
```

Altes Passwort eingeben

Das alte achtstellige Passwort muss zur Berechtigungsidentifikation eingegeben und mit der Taste ENTER bestätigt werden. Überzählige Zeichen werden ignoriert.

```
-----
Change Password:
```

```
Old Password:  .....
New Password:  _
```

Neues Passwort eingeben

Das neue achtstellige Passwort (Zahlen und/oder Buchstaben) kann eingegeben und mit der Taste ENTER bestätigt werden. Überzählige Zeichen werden ignoriert.

```
-----
Change Password:
```

```
Old Password:  .....
New Password:  .....
Repeat Password:  _
```

Neues Passwort wiederholen

Zur Sicherheit muss das neue Passwort wiederholt und mit der Taste ENTER bestätigt werden. Bei korrekter Eingabe erfolgt die Bestätigung der Änderung. Andernfalls erfolgt eine entsprechende Fehlermeldung und das Passwort wird nicht geändert.

```
-----
Change Password:
```

```
Old Password:  .....
New Password:  .....
Repeat Password:  .....
```

```
The Password is now changed!
```

Hinweis:

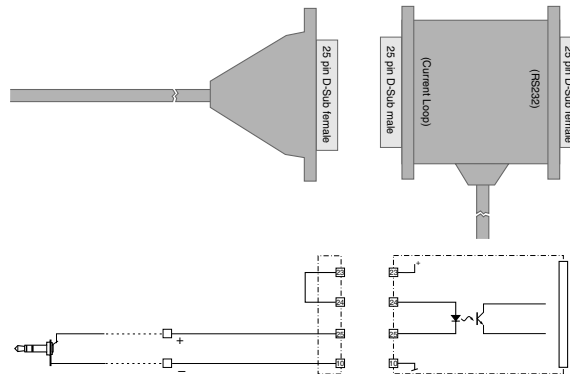
Die Änderung des Passwortes kann ohne Verlust der gespeicherten Daten nicht rückgängig gemacht werden. Verwahren Sie das Passwort daher sorgfältig.

# Option: Schnittstellenkonverter „CL-CONV.-10“

## Zubehör

### Beschreibung

Der Schnittstellenkonverter CL-CONV.-10 (Bestell-Nr.: 301.451) konvertiert die 20 mA Stromschleifen-Schnittstelle des Verschlussystems in eine standardisierte RS232 Schnittstelle, wie sie an vielen Druckern und den meisten Personal Computern (PC), Laptops und anderen geeigneten Datenverarbeitungsgeräten vorhanden ist. Über das eingebaute Steckernetzteil (230 V Wechselspannung) werden beide Schnittstellen separat mit der benötigten Spannung, resp. Strom versorgt. Die Schnittstellenpotentiale sind durch Optokoppler galvanisch getrennt.



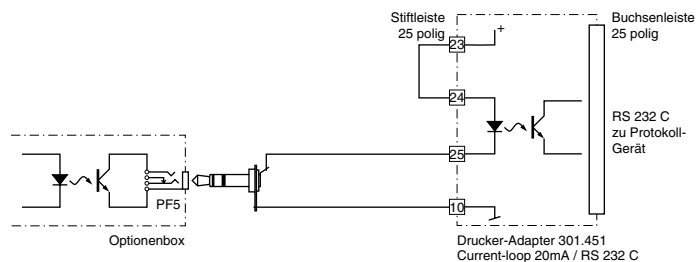
### Anschliessen

Der Schnittstellenkonverter „CL-CONV.-10“ wird zwischen den Protokollausgang des Verschlussystems und die serielle Schnittstelle des Protokolliergerätes (z.B. PC) geschaltet.

Das Anschlusskabel vom Protokollausgang (Optionenbox oder Schaltelement-Box) zum Schnittstellenkonverter muss der gewünschten Protokollart entsprechen: Für die Offline-Protokollierung wird Bestell-Nr. 302.137, für die Online-Protokollierung Bestell-Nr. 302.136 verwendet.

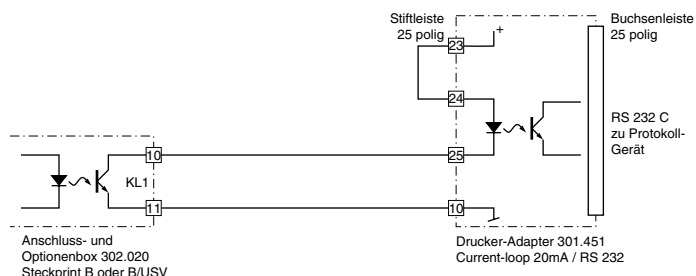
### „Offline“ - Protokollierung

Bei der „Offline“ - Protokollierung wird nach einer Berechtigungs-Identifikation der Inhalt des Ereignisspeichers ausgegeben. Für diese Betriebsart wird der Klinkenstecker (ø 3,5 mm) des Kabels in die Klinkenbuchse der Optionenbox eingesteckt.



### „Online“ - Protokollierung

Voraussetzung für die „Online“ - Protokollierung ist das Vorhandensein einer der Optionen „Netzbetrieb“, „USV-Anschluss“ oder „Schaltelement“. Bei der „Online“ - Protokollierung werden die Ereignisse automatisch nach deren Auftreten ausgegeben. Für diese Betriebsart ist das Kabel mit den Klemmen 10 und 11 der Anschluss- und Optionenbox, resp. mit den Klemmen 5 und 6 der Schaltelement-Box zu verbinden.

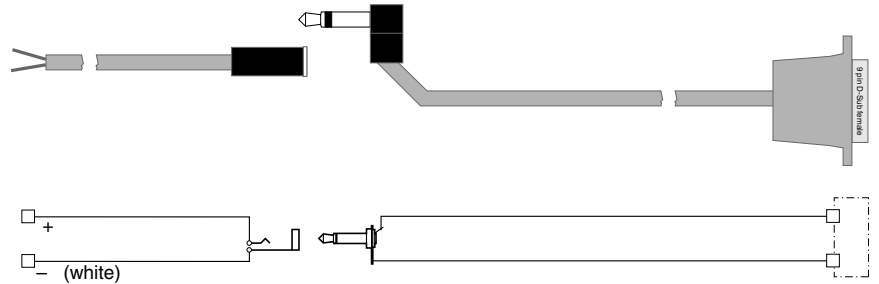


## Zubehör

---

### Beschreibung

Der Schnittstellenkonverter „SD“ (Bestell-Nr.: 302.028) konvertiert die 20 mA Stromschlaufen-Schnittstelle des Verschlusssystems in eine standardisierte RS232 Schnittstelle, wie sie an vielen Druckern und den meisten Personal Computern (PC), Laptops und anderen geeigneten Datenverarbeitungsgeräten vorhanden ist. Eine Fremdspannungsversorgung ist nicht erforderlich, die Stromversorgung des Konverters sowie der Stromschlaufen-Schnittstelle erfolgt über die serielle Schnittstelle des Protokolliergeräts.



### Anschliessen

Der Schnittstellenkonverter „SD“ wird zwischen den Protokollausgang des Verschlusssystems und die serielle Schnittstelle des Protokolliergeräts (z.B. PC) geschaltet.

### „Offline“ - Protokollierung

Bei der „Offline“ - Protokollierung wird nach einer Berechtigungs-Identifikation der Inhalt des Ereignisspeichers ausgegeben. Für diese Betriebsart wird der Klinkenstecker (ø 3,5 mm) direkt in die Klinkenbuchse der Optionenbox eingesteckt.

### „Online“ - Protokollierung

Voraussetzung für die „Online“ - Protokollierung ist das Vorhandensein der Option „Netzbetrieb“ oder der Schaltelement-Box. Bei der „Online“ - Protokollierung werden die Ereignisse automatisch nach deren Auftreten ausgegeben. Für diese Betriebsart ist das mitgelieferte Kabelstück mit Klinkenbuchse auf das Konverterkabel aufzustecken und die zwei Adern mit den Klemmen 10 und 11 der Anschluss- und Optionenbox, resp. mit den Klemmen 5 und 6 der Schaltelement-Box zu verbinden.

# Protokollierung auf einen Rechner (PC, Laptop etc.)

## Anwendungshinweise

---

### Anschliessen

Zum Ausgeben der Ereignisdaten auf einen Rechner wird der Protokollausgang des Verschlusssystems mit der seriellen RS232-Schnittstelle (z.B. COM1) des Rechners verbunden. Dazu muss ein geeigneter Schnittstellen-Konverter verwendet werden (siehe Kapitel „Schnittstellenkonverter“), über den auch die Stromversorgung der 20 mA Stromschlaufen-Schnittstelle erfolgt.

Die Ereignisdatenausgabe erfolgt abhängig von der Protokollierart:

- Bei der „Offline“ - Protokollierung wird nach einer Berechtigungs-Identifikation an der Eingabeeinheit des Verschlusssystems der Inhalt des Ereignisspeichers auf dem Protokolldrucker ausgegeben. Für diese Betriebsart wird der Klinkenstecker des Schnittstellenkonverters in die Klinkenbuchse der Optionenbox eingesteckt.
- Die „Online“ - Protokollierung setzt das Vorhandensein der Option „Netzbetrieb“ oder der Schaltelement-Box voraus. Bei dieser Protokollierart werden die Ereignisse automatisch bei deren Auftreten ausgegeben. Für diese Betriebsart ist das Kabel des Schnittstellenkonverters mit den Klemmen 10 und 11 der Anschluss- und Optionenbox, resp. mit den Klemmen 5 und 6 der Schaltelement-Box zu verbinden.

### Konfigurieren der Verbindung

Die an der seriellen Schnittstelle des Rechners ankommenden Daten können mit einem sogenannten Terminalprogramm gelesen und bei Bedarf gespeichert werden.

Die nachfolgende Beschreibung bezieht sich auf das Terminalprogramm „HyperTerminal“ der Firma Microsoft®. Bei Rechnern mit den Betriebssystemen Microsoft® Windows® 95, Microsoft® Windows® 98 oder Microsoft® Windows® NT befindet sich das Programm „HyperTerminal“ (hypertrm.exe) üblicherweise unter „Programme“ in „Zubehör“.

Führen Sie nach dem Starten des Programmes folgende Schritte aus:

- Wird nach einem Modem gefragt, klicken Sie auf *Nein*.
- Wenn nicht gleich das Dialogfeld „Beschreibung der Verbindung“ erscheint, klicken Sie im Menü „Datei“ auf „Neue Verbindung“ oder, falls frühere Verbindungen gespeichert wurden und Sie eine solche öffnen möchten, auf „Öffnen“.
- Zum Konfigurieren der neuen Verbindung geben Sie nun eine Benennung (z.B. „paxos001“) ein und wählen eines der Symbole. Klicken Sie anschliessend auf OK.
- Das Dialogfeld „Verbinden mit“ öffnet. Bei „Verbinden über:“ in der untersten Zeile ist die verwendete Schnittstelle (COM1, COM2 usw.) auszuwählen und durch Klicken auf OK zu bestätigen.

– Im Dialogfeld „Eigenschaften von ...“ sind folgende Einstellungen vorzunehmen:

Bits pro Sekunde:	1200
Datenbits:	8
Parität:	keine
Stopbit:	1
Protokoll:	kein

und klicken Sie anschliessend auf OK.

- Gehen Sie nun in das Menü „Datei“ und klicken Sie auf Eigenschaften. Wählen Sie oben die Registerkarte „Einstellungen“ und klicken Sie bei „ASCII-Konfiguration...“ das Kästchen „Beim Empfang Zeilenvorschub am Zeilenende anhängen“.
- Schliessen Sie beide Dialogfelder durch Klicken auf OK.

Damit ist der Rechner zum Empfang der Ereignisdaten bereit. Die laufende Uhr in der Statuszeile zeigt, dass der Rechner auf Signale an der seriellen Schnittstelle wartet.

Weitere Informationen finden Sie im Help-Menü von Hyperterminal oder in dessen Bedienungsanleitung. Kaba AG bietet keine Supportleistungen für diese Software.

