

Unité de saisie dormakaba 90 00

Une grande liberté de design

L'unité de saisie dormakaba 90 00 offre une grande liberté de design: elle peut être installée dans des boîtiers individuels ou mis à disposition par le client. Le composant s'adapte à divers programmes européens de caches.

Fonctionnalité

Conjointement avec les unités de commande dormakaba, l'unité de saisie dormakaba 90 00 représente une solution sécurisée de contrôle d'accès avec, simultanément, une identification confortable de l'utilisateur. L'unité de saisie informe les utilisateurs de la décision d'accès par un signal acoustique et visuel.

Sécurité anti-sabotage

L'unité de saisie est séparée de l'électronique de lecture. Indépendamment du site de montage, l'unité de commande correspondante peut être installée dans un local protégé à l'abri des sabotages. La communication entre cette unité de saisie et l'unité de commande est cryptée et garantit ainsi un maximum de sécurité.

Domaines d'application

Selon le mode de montage, l'unité de saisie peut être utilisée pour des solutions d'accès à l'intérieur ou à l'extérieur.

Les avantages en un coup d'œil

Liberté de choix

Aspect (boîtier design ou boîtier mis à disposition par le client) et propriétés de lecture et d'écriture

Sécurité élevée

Sécurité élevée grâce à une communication cryptée vers l'unité de commande correspondante à l'intérieur

Utilisation flexible

Montage à l'intérieur ou à l'extérieur

Caractéristiques

Caches Gira S 55



Caches / Gammes d'interrupteurs :

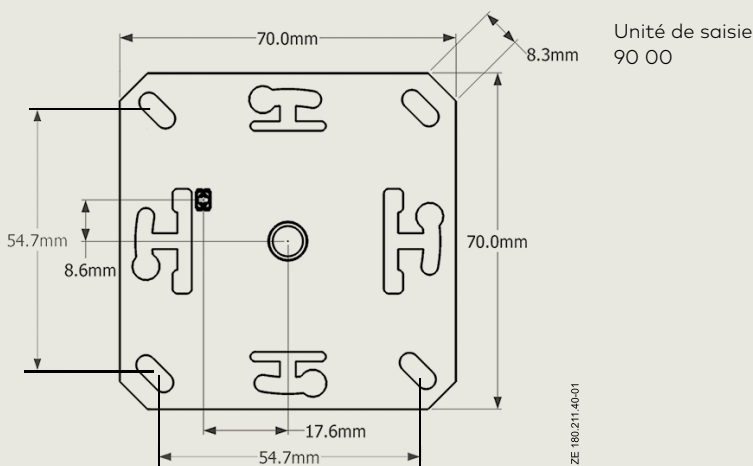
Pour l'unité de saisie dormakaba 90 00, des caches sont disponibles comme accessoires pour les systèmes standard S 55 (System 55) encastrés, par ex. Feller, Jung, Merten et Gira, ainsi que pour Gira TX_44. Ils comprennent un guide de lumière pour la signalisation optique et sont disponibles en trois couleurs : blanc, argenté et anthracite.

Accessoires :

Des caches modifiés adaptés sont disponibles pour les gammes d'interrupteurs suivantes :

- Front Set FE – blanc – IP40
- Front Set FE – blanc – IP55

Remarque : Les fonctions du produit réellement disponibles dépendent du contexte système dans lequel il est utilisé.



Données techniques

Interface

- Communication via câble coaxial 50 Ω (recommandé : RG 174/U)

Conditions environnementales

- Température de service : -25° ... +70°C
- Humidité de l'air 0 % ... 95 %, sans condensation

Dimensions (L x l x H)

- Unité de saisie 90 00 : 70 x 70 x ~13mm
- Cadre de recouvrement S 55 : 55 x 55 x 16,5 mm
- Cadre de recouvrement TX 44 : 70 x 70 x 13,5 mm

Montage :

L'unité de saisie 90 00 est idéale pour un montage encastré en boîtier

Type de connexion :

- Bornes à vis
- Insert fileté avec filetage M3

Compatibilité :

L'unité de saisie 90 00 peut être utilisée avec plusieurs appareils de commande dormakaba :

- Gestionnaire d'accès 92 00
- Gestionnaire d'accès 92 3X
- Lecteur distant 91 15
- Lecteur distant 91 25

Normes / Directives

- EN 301 489-1, EN 301 489-3
- EN 300 330-1, EN 300 330-2
- RED 2014/53/EU

Consultez les catalogues ou descriptions système dormakaba correspondants pour plus de détails et les données de commande.

Sous réserve de modifications techniques.
©2021 dormakaba. Version 03/2021

Avez-vous des questions ? Nous serons ravis de vous accueillir et de vous conseiller.

dormakaba Belgium N.V. | Lieven Bauwensstraat 21a | BE-8200 Brugge | T +32 50 45 15 70 | info.be@dormakaba.com | www.dormakaba.be
dormakaba France | 2-4 rue des Sarrazins | FR-94046 Créteil cedex | T +33 1 41 94 24 00 | marketing.fr@dormakaba.com | www.dormakaba.fr
dormakaba Luxembourg S.A. | Duchscherstrooss 50 | LU-6868 Wecker | T +352 26710870 | info.lu@dormakaba.com | www.dormakaba.lu
dormakaba Suisse SA | Route de Prilly 21 | CH-1023 Crissier | T +41 848 85 86 87 | info.ch@dormakaba.com | www.dormakaba.ch