

REFERENCE ONLY, NOT TO SCALE
DO NOT USE AS A DRILLING TEMPLATE
CALL 800-849-8324



Kaba Access Control
 www.kabaaccess.com
 Tel: 800.849.8324

Precaución
 Aplique la plantilla y taladre desde afuera, pero compense el biselado de la puerta, si lo tiene.

2 3/4 pulg. (70 mm)

OBSERVACIÓN: La cerradura sirve para puertas de 1 3/8 pulg. (35 mm) a 2 1/4 pulg. (57 mm) de espesor. El fabricante de puertas huecas de metal suministrará el refuerzo adecuado para impedir que se rompa la puerta. En los casos en que se instalen silenciadores de puerta, deberán dejarse las tolerancias adecuadas para el lugar donde va la contra.

Recorte del pestillo

1 pulg. (25 mm) diám.
 4 pulg. de espesor (10 cm)
 1 5/8 pulg. (41 mm)
 2 1/4 pulg. (58 mm)
 1 pulg. (25 mm)

7104 PLANTILLA LADO DERECHO

2 3/4 pulg. (70 mm)

DISTANCIA DEL CENTRO DE LA PERILLA AL BORDE DE LA PUERTA

ESTA ALETA SE PLEGA SOBRE EL BORDE DE LA PUERTA
 ASEGÚRESE QUE EL PLEGUE SE HAGA EXACTAMENTE SOBRE LA LÍNEA

Parte superior

3/4 pulg. (19 mm) diám.
 1 1/4 pulg. (32 mm)
 3 3/4 pulg. (95 mm)

***IMPORTANTE**
 Perfore los cuatro orificios de 1/4 pulg. (6 mm) de diám. antes que los demás.

Precaución: Marque con precisión taladre en línea recta

2 3/4 pulg. (70 mm) 2 3/4 pulg. (70 mm)

DISTANCIA DEL CENTRO DE LA PERILLA AL BORDE DE LA PUERTA DISTANCIA DEL CENTRO DE LA PERILLA AL BORDE DE LA PUERTA

Para puertas con orificio existente de 2 1/8 pulg. (54 mm) de diám. alinee la plantilla con este círculo.

1 3/8 pulg. (35 mm) diám.
 1/4 pulg.* diám. (6 mm)
 1 pulg. (25 mm) diám.
 1 1/2 pulg. (38 mm)
 1/8 pulg. (4 mm)

Parte inferior

4 pulg. (100 mm) 4 pulg. (100 mm)

Inserte el pestillo, marque alrededor de la placa del pestillo; corte a la profundidad requerida para empotrar.

7104 PLANTILLA LADO IZQUIERDO

2 3/4 pulg. (70 mm)

DISTANCIA DEL CENTRO DE LA PERILLA AL BORDE DE LA PUERTA

ESTA ALETA SE PLEGA SOBRE EL BORDE DE LA PUERTA
 ASEGÚRESE QUE EL PLEGUE SE HAGA EXACTAMENTE SOBRE LA LÍNEA

Marque el centro del espesor de la puerta

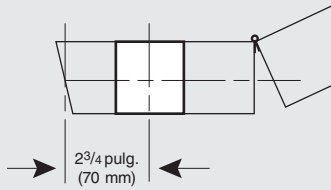
1 3/4 pulg. (44 mm)
 1 3/8 pulg. (35 mm)
 2 1/4 pulg. (57 mm)
 1 1/2 pulg. (38 mm)

Marque el centro del espesor de la puerta

1 3/8 pulg. (35 mm)
 2 1/4 pulg. (57 mm)
 2 pulg. (51 mm)

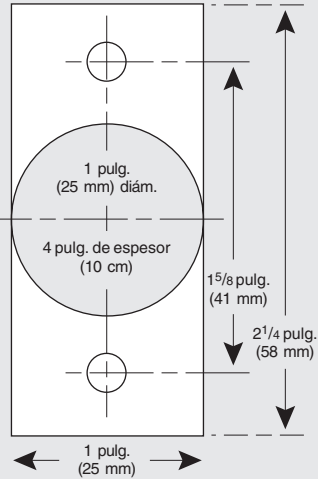
Taladre un agujero de 1 pulg. (25 mm) de diámetro

Precaución
 Aplique la plantilla y taladre desde afuera, pero compense el biselado de la puerta, si lo tiene.



OBSERVACIÓN: La cerradura sirve para puertas de 1 3/8 pulg. (35 mm) a 2 1/4 pulg. (57 mm) de espesor. El fabricante de puertas huecas de metal suministrará el refuerzo adecuado para impedir que se rompa la puerta. En los casos en que se instalen silenciadores de puerta, deberán dejarse las tolerancias adecuadas para el lugar donde va la contra.

Recorte del pestillo



7104
PLANTILLA
LADO DERECHO
2 3/8 pulg.
(60 mm)
 DISTANCIA DEL CENTRO DE LA PERILLA AL BORDE DE LA PUERTA

7104
PLANTILLA
LADO IZQUIERDO
2 3/8 pulg.
(60 mm)
 DISTANCIA DEL CENTRO DE LA PERILLA AL BORDE DE LA PUERTA

