

Kaba AP2000

- Einbruchshemmend entsprechend ÖNORM B5356, EN 1303 und DIN 18252, Ausführung nach VdS auf Wunsch nach Angabe der Klassifikation lieferbar
- Brandbeständig T90 entsprechend ÖNORM
- Optional gegen die Aufschlagmethode (Rapido) zertifiziert
- Überlappendes Schlüsselprofil
- Anti-picking- und Aufbohrschutz

Technische Informationen und Abmessungen

AP 2000 ist ein ausgereiftes flexibles Zylindersystem, das in Schließanlagen und als Einzelzylinder in 5-Stiftausführung eingesetzt wird.

Abtastschutz

ist durch Sonderprofilausprägung, präzise ausgeführte Bohrungen und speziell geformte Zuhaltungsstifte gewährleistet. Auf Sonderwunsch ist auch Ausführung mit Antipick-Gehäusestift möglich.

Aufbohrschutz

durch einen gehärteten Zuhaltungs- und Gehäusestift sowie durch zusätzliche Sicherheitselemente aus Stahl im Kern und Gehäuse zur Absicherung der Zuhaltungsstifte und Federn.

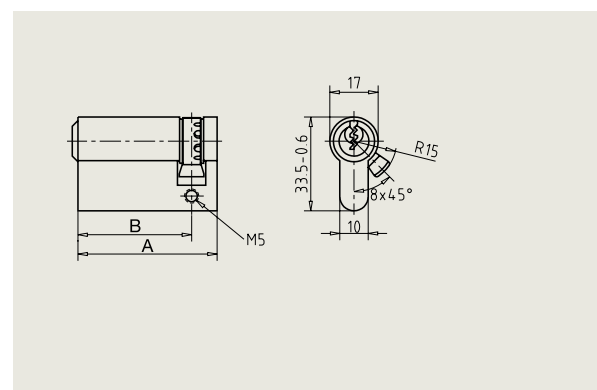
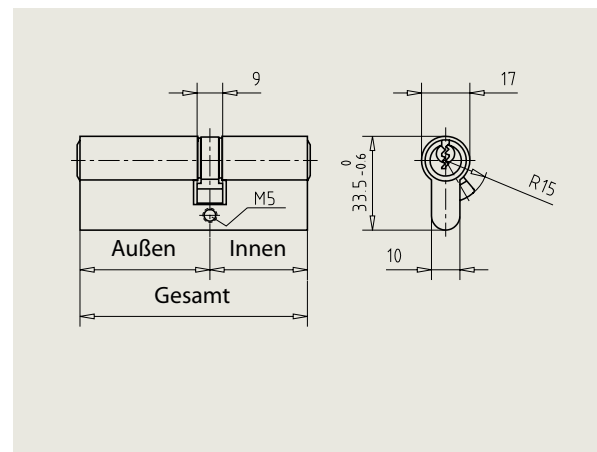
Standardausführung

- 5 gefederte Zuhaltungs-Stiftpaare
- Sperrnase 9 mm breit
- Sperrnasenstellung: bei DZ 30° über Gehäuse vorstehend, bei HZ Grundstellung, 45°, 8fach umstellbar
- Befestigungsschraube M5 x 70 mm
- 3 Schlüssel (ohne Sicherungskarte)
- 2 Schlüssel (ohne Sicherungskarte) bei Möbelzylindern und Vorhangschlössern.

Bestell-Code	B	C	A	Bestell-Code	B	C	A
AP2000.5DZ27,5+27,5	27,5	27,5	55	AP2000.5DZ40+45 *)	40	45	85
AP2000.5DZ27,5+30	27,5	30	57,5	AP2000.5DZ27,5+60	27,5	60	87,5
AP2000.5DZ27,5+35,5	27,5	35,5	63	AP2000.5DZ30+60	30	60	90
AP2000.5DZ27,5+40	27,5	40	67,5	AP2000.6DZ31,5+60	31,5	60	91,5
AP2000.5DZ30+30	30	30	60	AP2000.5DZ35,5+55 *)	35,5	55	90,5
AP2000.6DZ31,5+31,5	31,5	31,5	63	AP2000.5DZ40+50 *)	40	50	90
AP2000.5DZ30+35,5	30	35,5	65,5	AP2000.5DZ45+45 *)	45	45	90
AP2000.6DZ31,5+35,5	31,5	35,5	67	AP2000.5DZ35,5+60 *)	35,5	60	95,5
AP2000.5DZ30+40	30	40	70	AP2000.5DZ45+50 *)	45	50	95
AP2000.6DZ31,5+40	31,5	40	71,5	AP2000.5DZ40+55 *)	40	55	95
AP2000.5DZ35,5+35,5 *)	35,5	35,5	71	AP2000.5DZ30+65	30	65	95
AP2000.5DZ27,5+45	27,5	45	72,5	AP2000.6DZ31,5+65	31,5	65	96,5
AP2000.5DZ30+45	30	45	75	AP2000.5DZ40+60 *)	40	60	100
AP2000.6DZ31,5+45	31,5	45	76,5	AP2000.5DZ35,5+65 *)	35,5	65	100,5
AP2000.5DZ35,5+40 *)	35,5	40	75,5	AP2000.5DZ45+55 *)	45	55	100
AP2000.5DZ27,5+50	27,5	50	77,5	AP2000.5DZ30+70	30	70	100
AP2000.5DZ30+50	30	50	80	AP2000.6DZ31,5+70	31,5	70	101,5
AP2000.6DZ31,5+50	31,5	50	81,5	AP2000.5DZ50+50 *)	50	50	100
AP2000.5DZ35,5+45 *)	35,5	45	80,5	AP2000.5DZ45+60 *)	45	60	105
AP2000.5DZ40+40 *)	40	40	80	AP2000.5DZ30+75	30	75	105
AP2000.5DZ27,5+55	27,5	55	82,5	AP2000.6DZ31,5+75	31,5	75	106,5
AP2000.5DZ30+55	30	55	85	AP2000.5DZ50+60 *)	50	60	110
AP2000.6DZ31,5+55	31,5	55	86,5	AP2000.5DZ55+55 *)	55	55	110
AP2000.5DZ35,5+50 *)	35,5	50	85,5	AP2000.5DZ60+60 *)	60	60	120

Haben Sie Fragen? Wir beraten Sie gerne und freuen uns auf Sie.

dormakaba Deutschland GmbH
DORMA Platz 1
58256 Ennepetal
T +49 2333 793-0
F +49 2333 793-49 50
www.dormakaba.com



Bestell-Code	B	A
AP2000.5HZ30,0	30	39
AP2000.6HZ31,5	31,5	40,5
AP2000.5HZ35,5 *)	35,5	44,5
AP2000.5HZ40,0 *)	40	49
AP2000.5HZ45,0 *)	45	54
AP2000.5HZ50,0 *)	50	59
AP2000.5HZ55,0 *)	55	64
AP2000.5HZ60,0 *)	60	69
AP2000.5HZ65,0 *)	65	74
AP2000.5HZ70,0 *)	70	79
AP2000.5HZ75,0 *)	75	84

Drehknopfzylinder

mit 5 oder 6 Zuhaltungsstiftpaaren: Verfügbar in den gleichen Längen wie Doppelzylinder

Oberflächen	DZ	HZ
Messing natur	AP2000.5DZ....MS	AP2000.5HZ....MS
Nickel natur	AP2000.5DZ....NIN	AP2000.5HZ....NIN
braun mittel	AP2000.5DZ....BM	AP2000.5HZ....BM

*) Diese Zylindertypen sind auch in 6-stiftiger Ausführung lieferbar (AP2000.6...)

Haben Sie Fragen? Wir beraten Sie gerne und freuen uns auf Sie.

dormakaba Deutschland GmbH
DORMA Platz 1
58256 Ennepetal
T +49 2333 793-0
F +49 2333 793-49 50
www.dormakaba.com

Technische Änderungen vorbehalten.
© 2016 dormakaba. Stand 12/2016