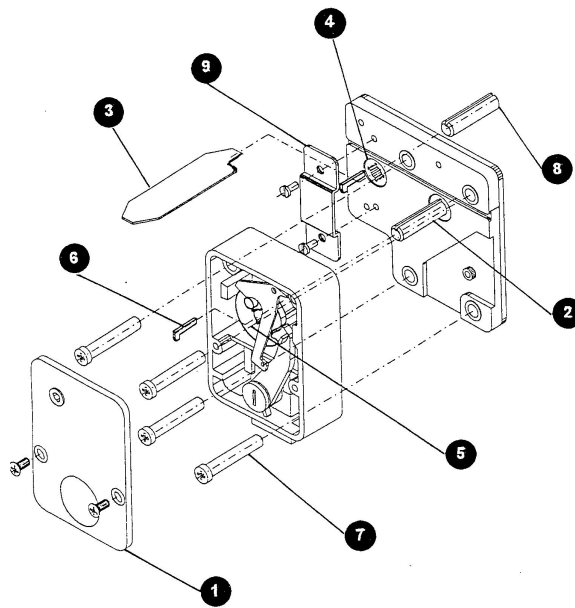


86301 Indirekter Antrieb

Wichtige Hinweise:

- Nur einsetzbar für mechanische Zahlenkombinationsschlösser in Standardabmessungen.
- Lieferbar mit einer Welle für 3-Scheiben- oder für 4 Scheiben-Schlösser.
- Schlagrichtung „rechts“ oder „links“ möglich.

Anleitung:



1. Den Deckel des Schloßes **1** lösen.
2. Die genaue Montagestellung des indirekten Antriebs mit dem Schloß festlegen (unter Berücksichtigung der Montageangaben für Kombinationsschlösser).
3. Das Schloß auf die Gewindespindel des indirekten Antriebs **2** setzen. Das beigegefügte Hilfswerkzeug **3** in die Nute des versetzten Getrieberades **4** einführen und die Spindel in die Kombination eindrehen. Dabei die Mitnehmerscheibe **5** festhalten.
Die Spindel leicht anziehen und in die gewünschte Splintposition zurückdrehen (max. 1 Umdrehung).
4. Den vom Schlosshersteller beigegefügt Nasenkeil **6** eintreiben. Berücksichtigen Sie, dass der Splint nicht an dem Deckel reiben darf, wenn dieser aufgeschraubt ist. Hierzu muss die Nase des Keils über der Mitnehmerscheibe sitzen.
5. Den indirekten Antrieb mit dem Schloß auf das Riegelwerk aufsetzen und ausrichten. Mit den beiliegenden Schrauben **7** auf dem Riegelwerk leicht anziehen.
6. Die Gewindespindel des Zahlenknopfes **3** auf das Getrieberad **4** schrauben damit die Länge der Spindel bestimmt werden kann.
7. Die Spindel auf die gewünschte Länge kürzen.
8. Die Spindel und das Getrieberad sind so zu verkeilen, dass die gleiche Splintposition gewählt wird wie im Kombinationsschloß.
9. Abdeckung festschrauben **9**. Dabei ist zu berücksichtigen, dass der Nasenkeil nicht an der Innenseite der Abdeckung reibt.
10. Die Befestigungsschrauben des Schloßes anziehen und darauf achten, dass der Zahlenknopf leicht bewegt werden kann.
11. Deckel des Schloßes aufschrauben.