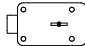







Diese Montageanleitung ist Grundlage für die ECBS-, VdS-, A2P (CNPP)-, DNV-, UL- Anerkennung. Der Einbau des Schlosses ist ausschließlich gemäß dieser Anleitung vorzunehmen. Es sind außerdem die Richtlinien der nationalen Zertifizierungsinstitute zu berücksichtigen und einzuhalten.

- Das Schloss kann in den folgenden Positionen eingebaut werden:

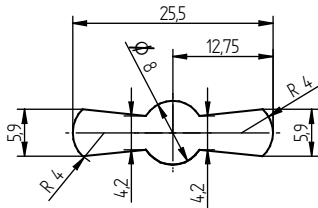
- **Ausführung rechts (Standardausführung):**

Einbauposition Schloss	
Riegel links, Schlüsselloch waagrecht	
Riegel unten, Schlüsselloch senkrecht	
Riegel oben, Schlüsselloch senkrecht	

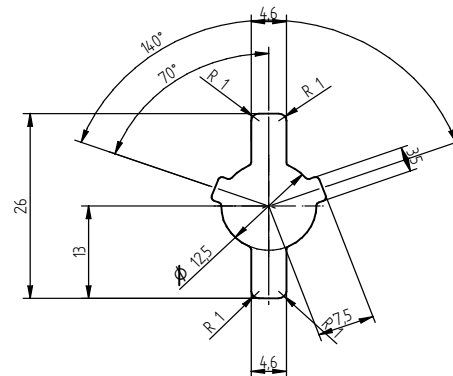
- **Ausführung links (Sonderausführung für linke Applikationen):**

Einbauposition Schloss	
Riegel rechts, Schlüsselloch waagrecht	
Riegel unten, Schlüsselloch senkrecht	
Riegel oben, Schlüsselloch senkrecht	

- Veränderungen an Schloss oder Schlüssel können zu Funktionsstörungen führen und sind deshalb zu unterlassen. Ebenso erlöschen hierbei Garantie- und Gewährleistungsansprüche.
- Es dürfen keine Verschmutzungen in das Schloss geraten.
- Schlossbefestigung: Verwendung von Stahl-Zylinderkopfschrauben M 6 oder Stahl-Zollschrauben BSW 1/4". Die notwendige Einschraubtiefe muss den gültigen Normen entsprechen unter der Berücksichtigung der Schlossdicke von 30 mm und der Verschraubungshöhe des Schlosskastens von 29 mm.
- Befestigungsschrauben: Mindestens die Festigkeitsklasse 4.8 und maximal die Festigkeitsklasse 8.8.
- Die Schraubensicherung muss entweder mit Federring, Federscheibe, Zahnscheibe, Fächerscheibe unter Berücksichtigung des Durchmessers (d1) oder mit Schraubensicherungskleber erfolgen.
- Anzugsdrehmoment der Schrauben: Mindestens 5 Nm und maximal 6 Nm.
- Der Riegel muss in der eingebauten Position frei bewegt werden können.
- Die einwandfreie Funktionalität des Schlosses und der evtl. damit verbundenen oder angesteuerten weiteren Systeme (z.B. Riegelwerke) muss mit der Montage des Schlosses durch Fachkundige sichergestellt und überprüft werden.
- Es wird empfohlen, die Kaba Mauer Schlüsselführung (siehe Skizze 1) oder die Kaba Mauer Schlüsselträgerführung (siehe Skizze 2) einzusetzen. Empfohlen wird unter der Berücksichtigung der DIN 2768-mH das Schlüsselloch in der Tür des Wertbehältnisses in den entsprechenden Abmessungen (siehe Skizze 1 oder 2) zu fertigen.

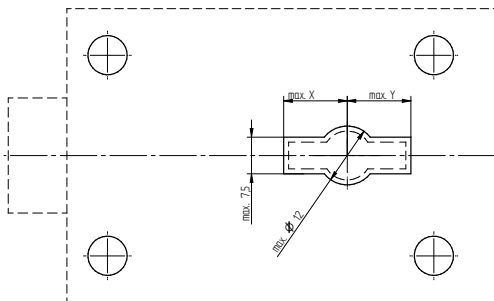


Skizze 1: Schlüsselführung 86101



Skizze 2: Schlüsselträgerführung 86102

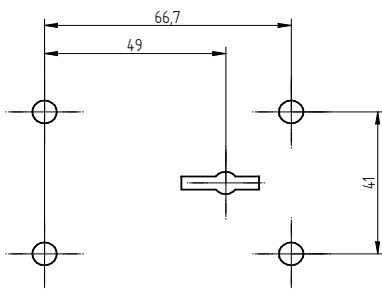
- Bei Nichtverwendung der Kaba Mauer Schlüssel- oder Schlüsselträgerführung darf der maximale Lochquerschnitt in der Tür des Wertbehältnisses bzw. Schlosspanzerung die in Skizze 3 angegebenen Maße unter der Berücksichtigung der DIN 2768-mH nicht überschreiten. Alle Maße die außerhalb dieser Angaben liegen, müssen mit den Zertifizierern (Prüfinstituten) gesondert abgestimmt werden.



Skizze 3: Max. Lochquerschnitt

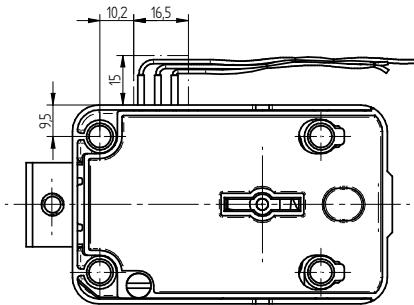
Variator B / Praetor B	X (mm)	Y (mm)
70076/79	13,5	13,5

- Beim Einbau und der Justierung des Schlosses auf der Tür muss darauf geachtet werden, dass der Schlüssel ohne Verkanten und gewaltfrei in das Schloss eingeführt werden kann. Dies kann nur gewährleistet werden, wenn die Schlossmontage nach dem folgenden Befestigungslochbild (siehe Skizze 4) erfolgt. Weitere Schlossabmessungen sind dem Kaba Mauer Katalogblatt zu entnehmen.



Skizze 4: Befestigungslochbild

- Beim Verwendung des Riegelschaltkontaktes (Optionscode RSK) ist darauf zu achten, dass der in Skizze 5 gekennzeichnete Bereich für den Kabelaustritt freigehalten wird, um eine Beschädigung der Kabel oder des Schalters auszuschließen. Die Kabel dürfen im Bereich des Schrumpfschlauches nicht geknickt werden und sind so zu verlegen, dass sie nicht von beweglichen Teilen (z.B. vom Riegelwerk) oder scharfen Kanten beschädigt werden können.



Skizze 5: Platzbedarf am Kabelaustritt

Technische Daten:

- Riegelhub 12 mm
- Riegelüberstand im ausgeschlossenen Zustand: ca. 14 mm
- Die maximal zulässige auf den Riegel entgegen der Schließrichtung wirkende Kraft, die maximale Sperrkraft und die seitliche Riegelbelastung entspricht 1kN und sollte diese nicht überschreiten. Es wird empfohlen konstruktiv eine beidseitige Riegelsperrung oder eine Riegelunterstützung vorzusehen.
- Das Betätigungs Drehmoment am Schlüssel darf 2,5 Nm nicht überschreiten.
- Riegelwerksanbindung: Über die zwei stirnseitig vorhandenen M4- Gewinde.
- Optionale Riegelwerksanbindung: Über eine Adapterplatte mit Treibdorn im Riegelkopf.