

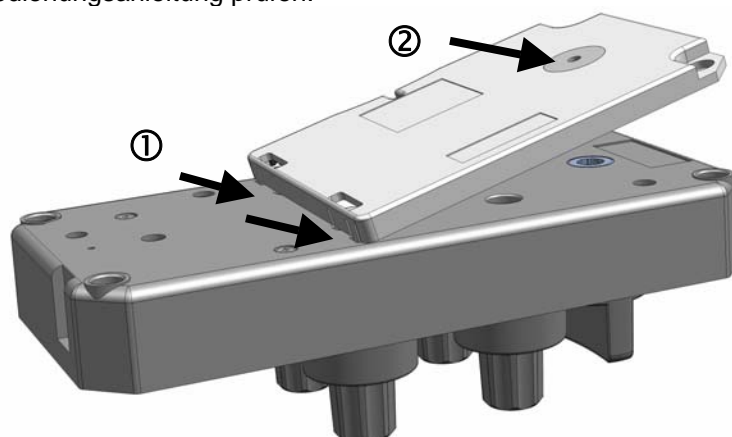
Allgemeine Montagehinweise

Bitte lesen Sie sorgfältig die Montage- und Bedienungsanleitung vor Benutzung des Schlosses.

- Veränderungen am Schloss können zu Funktionsstörungen führen und sind deshalb zu unterlassen. Darüber hinaus verlieren Sie dadurch den Gewährleistungsschutz.
- Die Einbaulage muss unbedingt bei der Montage eingehalten werden

| Optionscode | zulässige Einbaulage |
|-------------|-------------------------------------|
| SWL | Schloss waagrecht und Riegel links |
| SWR | Schloss waagrecht und Riegel rechts |
| SSO | Schloss senkrecht und Riegel oben |
| SSU | Schloss senkrecht und Riegel unten |

- Die Einstellknöpfe für den Code dürfen nicht abgezogen werden, da ein falsches Wiederaufstecken dazu führen kann, dass die Markierung nicht mehr mit den Zahlen und Buchstaben der Knöpfe übereinstimmen (siehe Abbildungen).
- Bei der Montage ohne Montageplatte sind **zwingend** die mitgelieferten Stützhülsen und Unterlegscheiben einzusetzen.
- Bei Bestellung mit dem Optionscode DVS (Direktverschraubung) werden keine Schrauben mitgeliefert. Es sind von Kunden Schrauben zu wählen, die geeignet sind das Schloss auf dem jeweiligen Türmaterial zu befestigen. Das Anzugsdrehmoment der verwendeten Schrauben ist so groß zu wählen, dass beim Anschrauben des Schlosses die mitgelieferten Unterlegscheiben nicht in den Untergrund (z.B. Holztür) unter dem Schloss eingedrückt oder die mitgelieferten Stützhülsen beschädigt bzw. verformt werden.
- Beim Einbau des Schlosses ist darauf zu achten, dass
 1. die Einstellknöpfe sich leicht drehen lassen.
 2. der Dekodierungsschlüssel sich leicht fügen und drehen lässt.
- Achten Sie beim Einbau darauf, dass keine Fremdkörper oder Schmutz in das Schloss geraten.
- Bei der Justage des Schlosses keine Gewalt anwenden. Eine vorsichtige und sorgfältige Montage bietet die beste Gewähr für eine einwandfreie und zuverlässige Funktion.
- Die Funktion des Schlosses ist gemäß der Bedienungsanleitung zu testen.
- Nachträgliche Montage des Münzaufsatzes:
 1. Aufsatz verrasten (Schloss befindet sich im geöffneten Zustand)
 2. Steuernuss in Aufnahme stecken.
 3. Schloss gemäß Bedienungsanleitung prüfen.



2.1 Schlossausführung: 81021 Quick-Combi K
Montagesituation: Befestigung des Schlosses bei Direktverschraubung

| | |
|--|---|
| | <p>Tür innen</p> |
| <p>1. Türlöchbrüche (die Abzugsicherheit der Knöpfe muss über die Türlochbohrung Ø 29 mm realisiert werden)</p> | <p>2. Anschraubpunkte für die Schlossbefestigung vorbohren</p> |
| | <p>Schraube</p> <p>Unterlegscheibe</p> |
| <p>3. Stützhülsen fügen</p> | <p>4. Befestigungsschrauben fügen und Unterlegscheiben aufstecken, Knöpfe nicht abziehen</p> |
| | <p>Tür außen</p> |
| <p>5. Schloss ausrichten und festschrauben (handfest)</p> | <p>6. Klebeschild: Innenfolie entfernen, Schild genau ausrichten und auf sauberen, trockenen und fettfreien Untergrund kleben</p> |

2.2 Schlossausführung: 81021 Quick-Combi K mit Optionscode EURXXX
Montagesituation: Befestigung des Schlosses bei Direktverschraubung

| | |
|---|---|
| | <p>Tür innen</p> |
| <p>1. Türdurchbrüche (die Abzugsicherheit der Knöpfe muss über die Türlochbohrung $\varnothing 29$ mm realisiert werden)</p> | <p>2. Anschraubpunkte für die Schlossbefestigung vorbohren</p> |
| | <p>Schraube</p> <p>Unterlegscheibe</p> |
| <p>3. Stützhülsen fügen</p> | <p>4. Befestigungsschrauben fügen und Unterlegscheiben aufstecken. Knöpfe nicht abziehen</p> |
| | <p>Tür außen</p> |
| <p>5. Schloss ausrichten und festschrauben (handfest)</p> | <p>6. Klebeschild: Innenfolie entfernen, Schild genau ausrichten und auf sauberen, trockenen und fettfreien Untergrund kleben</p> |

2.3 Schlossausführung: 81021 Quick-Combi K
Montagesituation: Befestigung des Schlosses mit Hilfe der Montageplatte

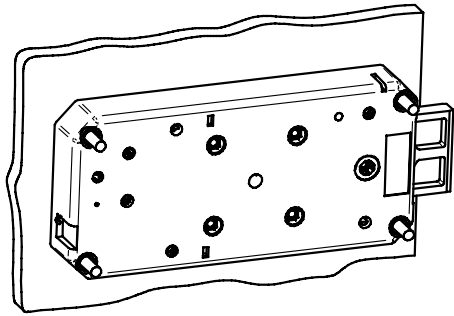
| | |
|---|--|
| | <p>Tür innen</p> |
| <p>1. Türdurchbrüche</p> | <p>2. Montageplatte ausrichten und anschweißen (die Abzugssicherheit der Knöpfe muss über die Montageplatte sichergestellt werden)</p> |
| | <p>Tür außen</p> |
| <p>3. Knöpfe nicht abziehen</p> | <p>4. Schloss aufstecken und ausrichten</p> |
| | <p>Tür außen</p> |
| <p>5. Schloss mit Schlitzmuttern befestigen</p> | <p>6. Klebeschild: Innenfolie entfernen, Schild genau ausrichten und auf sauberen, trockenen und fettfreien Untergrund kleben</p> |

2.4 Schlossausführung: 81021 Quick-Combi K mit Optionscode EURXXX
Montagesituation: Befestigung des Schlosses mit Hilfe der Montageplatte

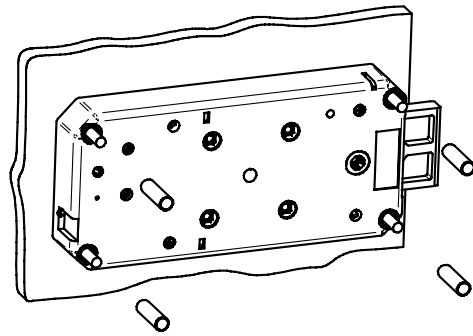
| | |
|---|--|
| | <p>Ø 29 mm</p> <p>Tür innen</p> |
| <p>1. Türdurchbrüche</p> | <p>2. Montageplatte ausrichten und anschweißen (die Abzugssicherheit der Knöpfe muss über die Montageplatte sichergestellt werden)</p> |
| | |
| <p>3. Knöpfe nicht abziehen</p> | <p>4. Schloss aufstecken und ausrichten</p> |
| <p>mit Ansatz</p> <p>ohne Ansatz</p> | <p>Tür außen</p> |
| <p>5. Schloss mit Schlitzmuttern befestigen</p> | <p>6. Klebeschild: Innenfolie entfernen, Schild genau ausrichten und auf sauberen, trockenen und fettfreien Untergrund kleben</p> |

2.5 Schlossausführung: 81021 Quick-Combi K
Montagesituation: Befestigung des Schlosses mit Hilfe des Montageschildes

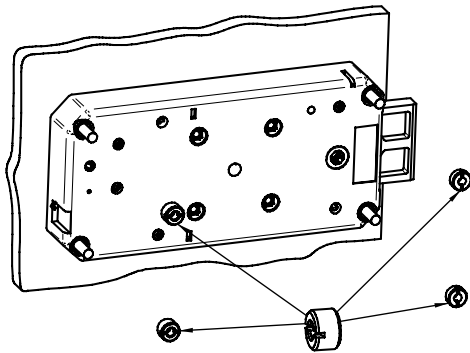
| | |
|---|------------------------------------|
| | <p>Tür außen</p> |
| <p>1. Türdurchbrüche (die Abzugssicherheit der Knöpfe muss über die Türlochbohrung Ø 29 mm realisiert werden)</p> | <p>2. Montageschild aufstecken</p> |
| <p>Tür innen</p> | |
| <p>3. Unterlegscheiben aufstecken (1 Stück pro Gewindestift)</p> | <p>4. Knöpfe nicht abziehen</p> |



5. Schloss aufstecken und ausrichten



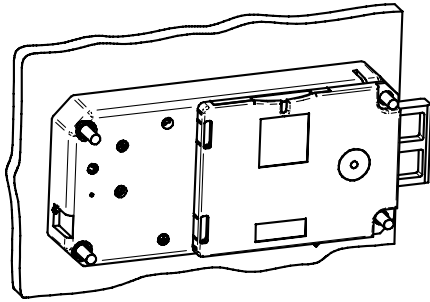
6. Stützhülsen aufstecken und bis zum Türblatt durchschieben



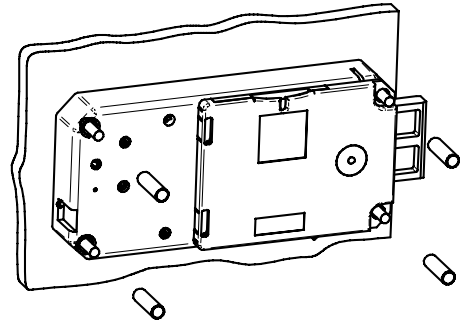
7. Schloss mit Schlitzmuttern befestigen

2.6 Schlossausführung: 81021 Quick-Combi K mit Optionscode EURXXX
Montagesituation: Befestigung des Schlosses mit Hilfe des Montageschildes

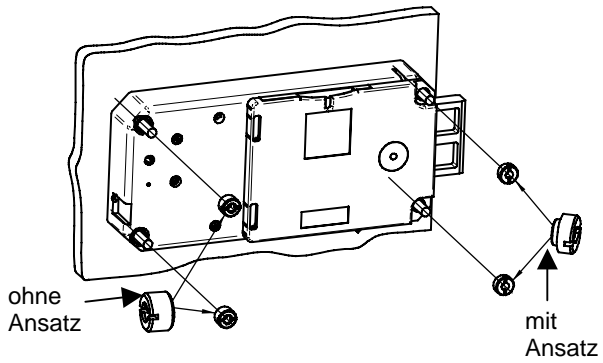
| | |
|---|------------------------------------|
| | <p>Tür außen</p> |
| <p>1. Türdurchbrüche (die Abzugssicherheit der Knöpfe muss über die Türlochbohrung Ø 29 mm realisiert werden)</p> | <p>2. Montageschild aufstecken</p> |
| <p>Tür innen</p> | |
| <p>3. Unterlegscheiben aufstecken (1 Stück pro Gewindestift)</p> | <p>4. Knöpfe nicht abziehen</p> |



5. Schloss aufstecken und ausrichten



6. Stützhülsen aufstecken und bis zum Türblatt durchschieben



7. Schloss mit Schlitzmuttern befestigen