

Горизонтальные передвижные
перегородки HSW EASY Safe



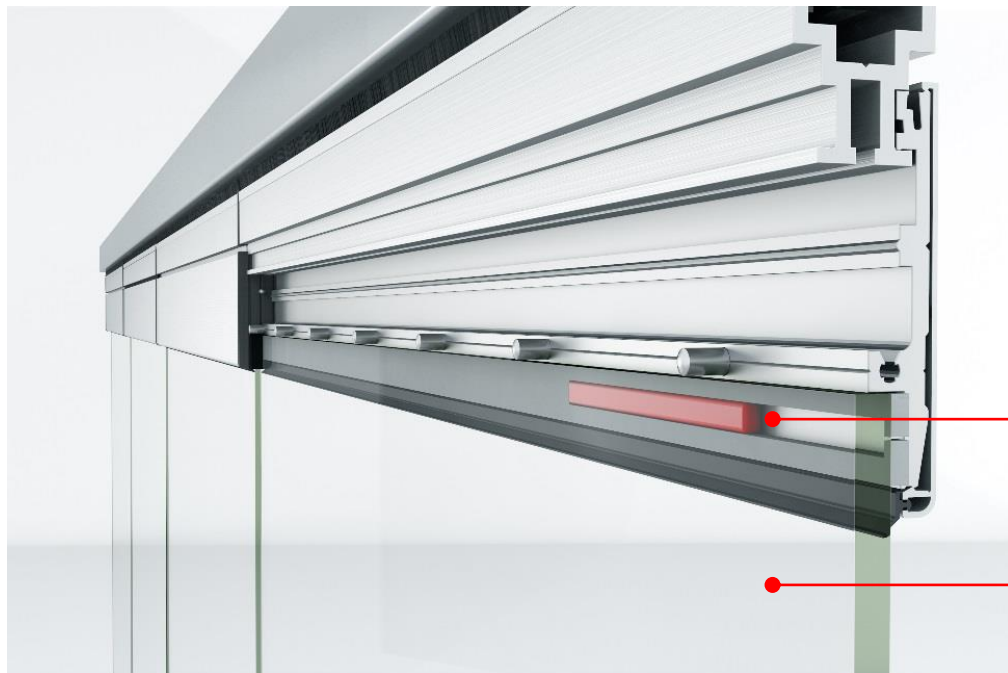
Основные преимущества HSW EASY Safe

БЕЗОПАСНОСТЬ

**ПРОСТОТА
УСТАНОВКИ**

**УДОБСТВО
В ЭКСПЛУАТАЦИИ**

Комбинированное крепление Clamp&Glue



НАДЁЖНАЯ ИННОВАЦИОННАЯ ФИКСАЦИЯ

Даже для многослойного стекла
(триплекса)

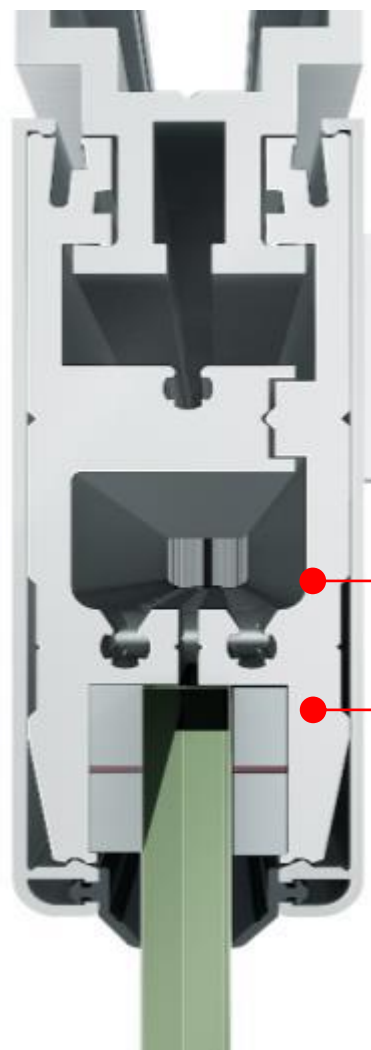
Основные преимущества HSW EASY Safe

БЕЗОПАСНОСТЬ

**ПРОСТОТА
УСТАНОВКИ**

**УДОБСТВО
В ЭКСПЛУАТАЦИИ**

Новая верхняя шина EASY Safe

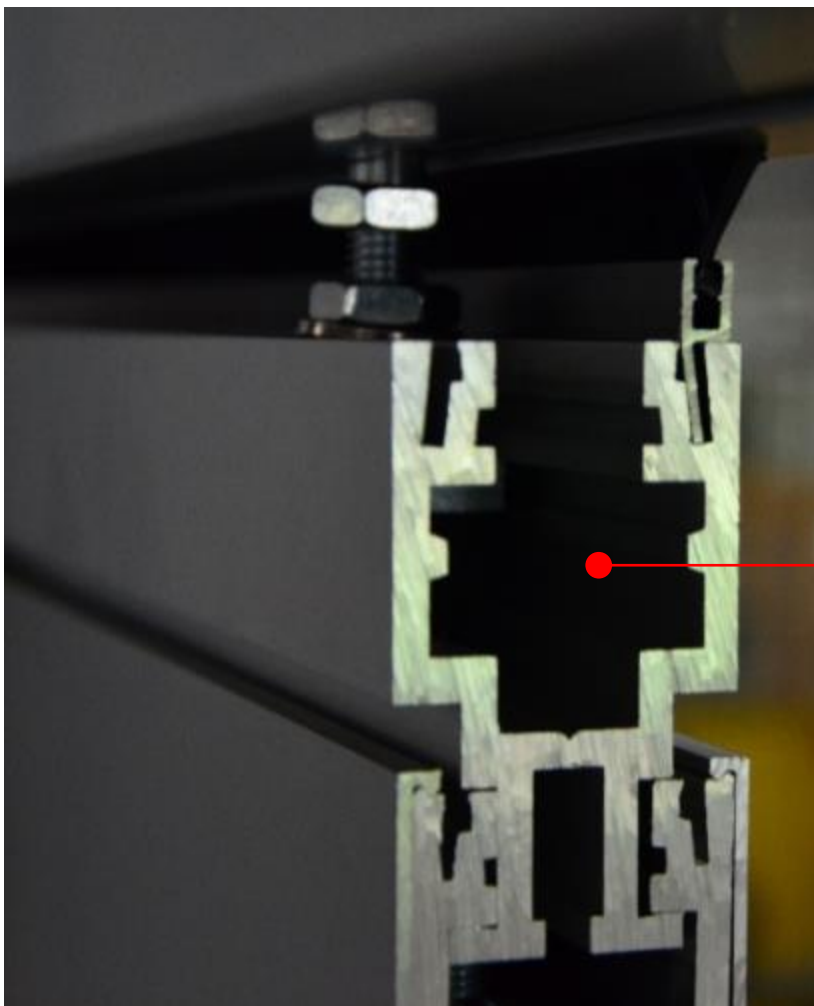


РЕГУЛИРУЕМАЯ ОБЛАСТЬ ЗАЖИМА

10-19 мм

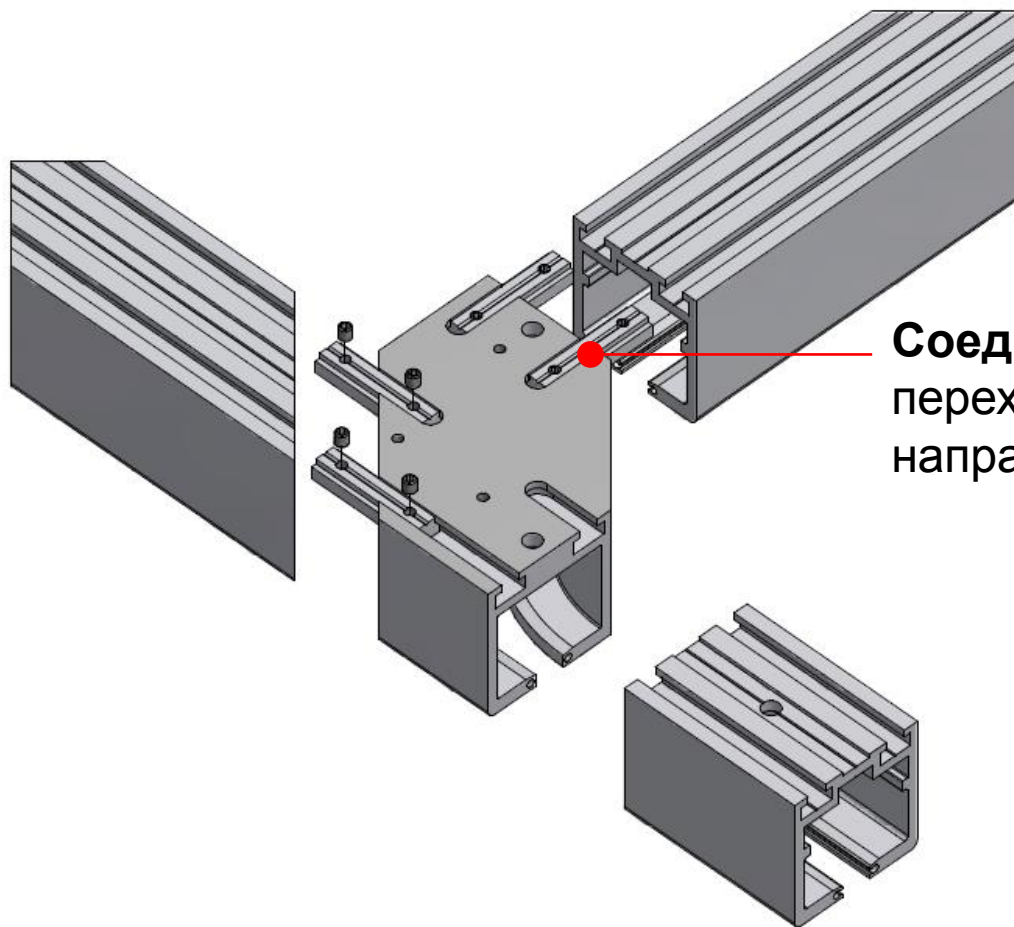
РЕЗИНОВОЕ УПЛОТНЕНИЕ скрывает зазор

Монтаж роликовой каретки



Идентичный профиль
верхней шины и направляющего трека для,
совпадающий с формой роликовой каретки

Монтаж треков



**Соединение, не требующее сварки
переходных модулей и
направляющих треков**

Основные преимущества HSW EASY Safe

БЕЗОПАСНОСТЬ

**ПРОСТОТА
УСТАНОВКИ**

**УДОБСТВО
В ЭКСПЛУАТАЦИИ**

Меньше сквозняков



**ВЕРТИКАЛЬНЫЙ ЩЁТОЧНЫЙ
УПЛОТНИТЕЛЬ**
обеспечивает дополнительную
защиту от сквозняков

Меньше сквозняков



**ВЕРХНИЙ И НИЖНИЙ
ЩЁТОЧНЫЕ УПЛОТНИТЕЛИ**
улучшают плотность притвора

Скрытый доводчик практически незаметен

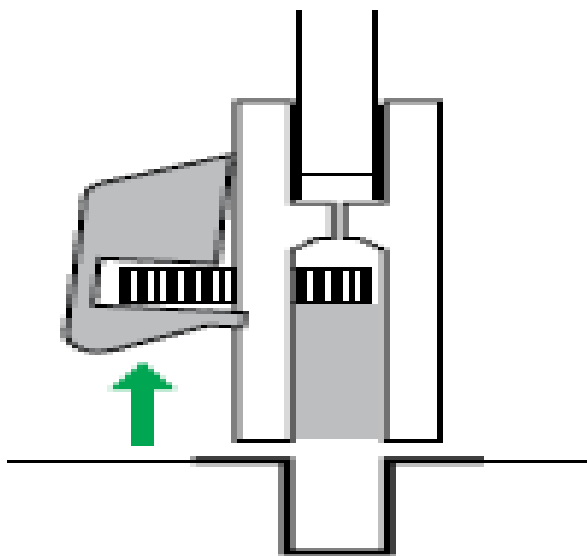


Доводчик ITS 96 EN2-4, встроенный в поворотно-сдвижную панель, **полностью уместается** в верхней дверной шине

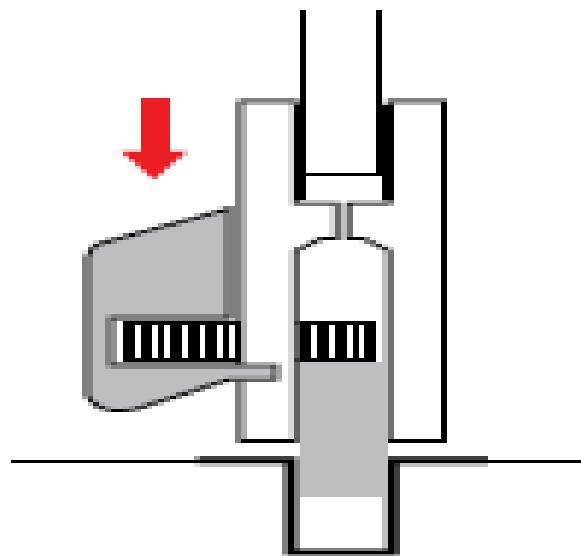
Ножной привод запирания



Ножной привод запираения



отпирание



запирание

Индикация заперания двери



Индикация запираания двери

<p>Дисплей режимов двери</p>			
<p>сдвиг</p>	<p>заперта</p>	<p>заперта</p>	<p>не заперта</p>
<p>поворот</p>	<p>не заперта</p>	<p>заперта</p>	<p>заперта</p>

Европейская сертификация HSW EASY Safe

- Ветровые нагрузки
- Усталостная прочность
- Стойкость к ударам
- Коррозионная стойкость
- Экологическая декларация продукции EPD

Европейская сертификация HSW EASY Safe

Ветровые нагрузки

- Прочность рамы на изгиб – класс 1 по EN 12210
- Взломостойкость – класс 1 +/- 600 Па по EN 12211/12210
- Методы испытаний по EN 12211
- Классификация согласно DIN EN 14351-1



Усталостная прочность

- Класс 3 или выше по DIN EN 1527, система испытана на 25 000 циклов в режиме сдвига (масса панели более 100 кг)
- Класс 3 или выше по DIN EN 119, система испытана на 20 000 циклов в режиме одностороннего и двустороннего открывания



Европейская сертификация HSW EASY Safe

Стойкость к ударам

- Класс 5 (высший)
по DIN EN 13049



Европейская сертификация HSW EASY Safe

Коррозионная стойкость

- Класс 5 по DIN EN 1670 (480 часов в соляном тумане)



Европейская сертификация HSW EASY Safe

EPD

- Экологическая декларация продукции согласно ISO 14040



Мы будем рады обсудить с Вами первыми Ваши идеи!

+7(495) 966 20-50
8(800) 250-15-76

russia@dorma.com

