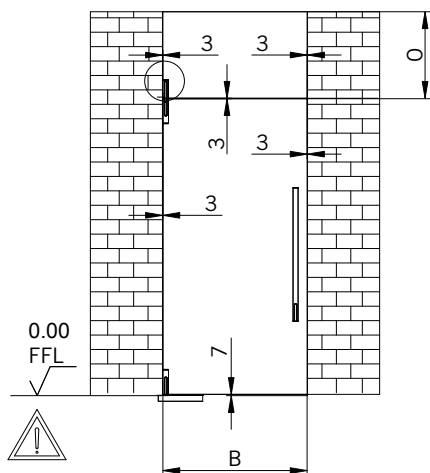


**Монтажная инструкция
DORMA BEYOND
с фитингом фрамуги, крепление к стене**

**Mounting instruction
DORMA BEYOND
Overpanel fitting wall connector**



См. пункт 5
see step 5

Макс. высота двери = 80 кг
 Макс. ширина двери = 1200 мм
 Макс. высота фрамуги = 600 мм
 Толщина стекла = 10 мм / 12 мм

Все области зажима необходимо очистить до установки фурнитуры. Используйте только специальные чистящие средства для стекол.

max. door weight: = 80 kg
 max. width = 1200 mm
 max. overpanel = 600 mm
 Glass thickness 10 mm / 12 mm
 All glass clamping areas are to be cleaned with standard glass cleaning products prior to installation.



Не используйте растворитель
 Do not use thinners



Компоненты
 Component

1. ; 1.1 ; ... = Последовательность монтажа
 Mounting sequence

Необходимые инструменты: Requisite tools:



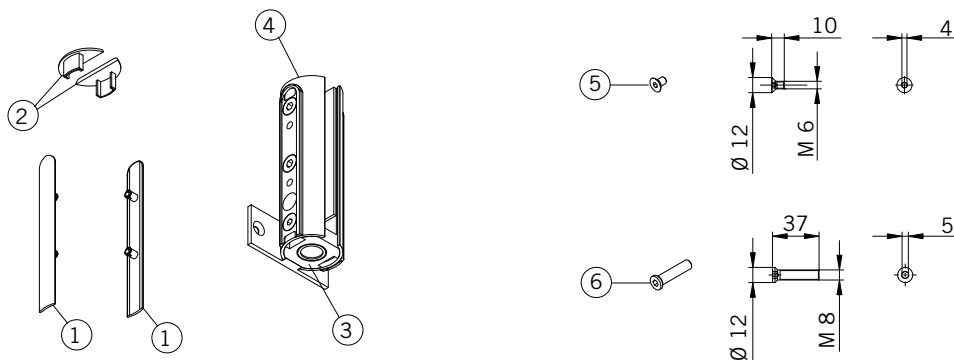
4 мм



5 мм



**Комплект поставки:
Scope of delivery:**

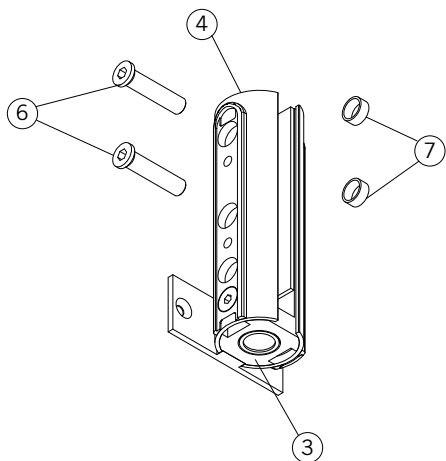


Крепежные винты
(в зависимости от типа стены)
например, винт DIN 7997 4,5x... оцинкованный или винт
DIN 7991 M4x... оцинкованный

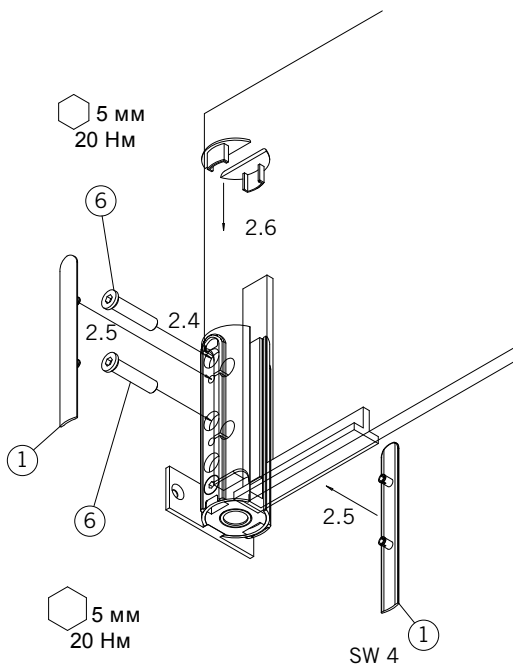
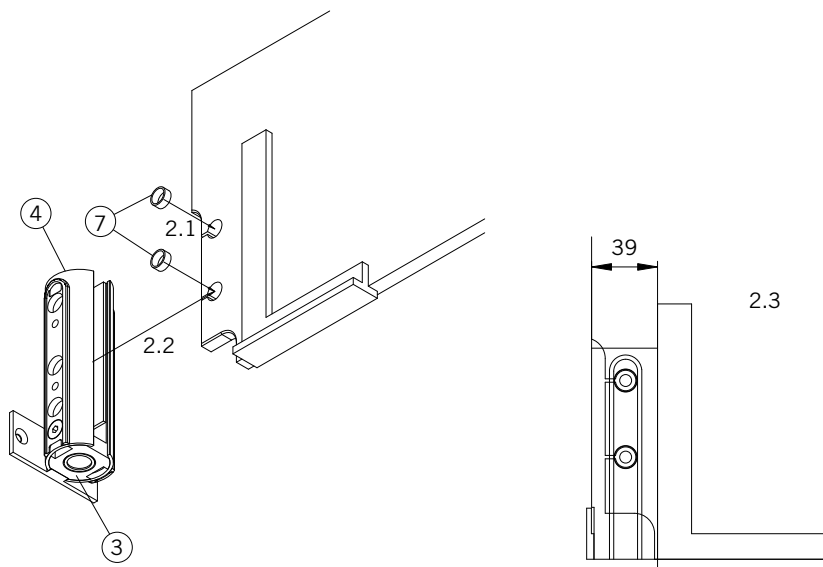


Screws and plugs on site
(depends on wall construction)
e.g. countersunk screw DIN 7997 4,5x... zinc plated or
countersunk screw DIN 7991 M4x... zinc plated

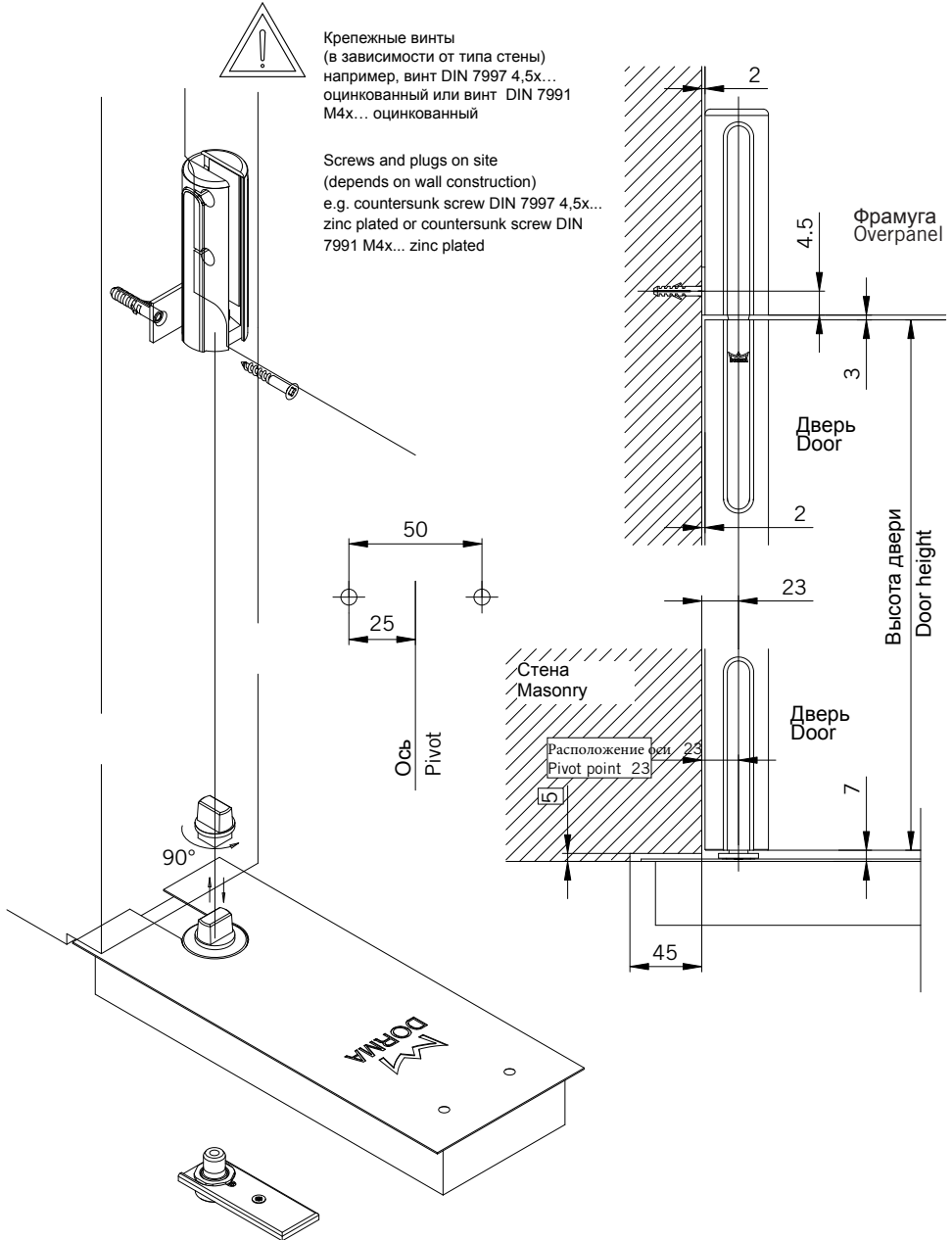
**1. Разборка фитинга фрамуги:
1. Dismount top pivoting fitting:**



2. Установка фитинга фрамуги на стекло:
2. Mount overpanel fitting to glass:



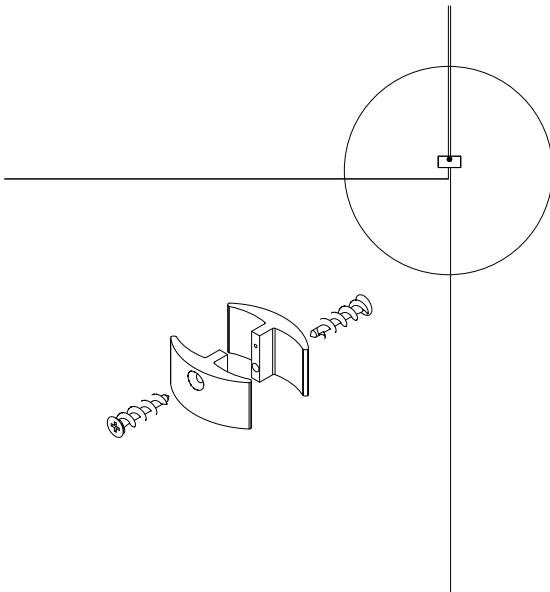
4. Установка фитинга фрамуги и подпятника (DORMA BTS) или напольной оси
 4. Mount overpanel fitting and floor spring (DORMA BTS) or floor pivot bearing

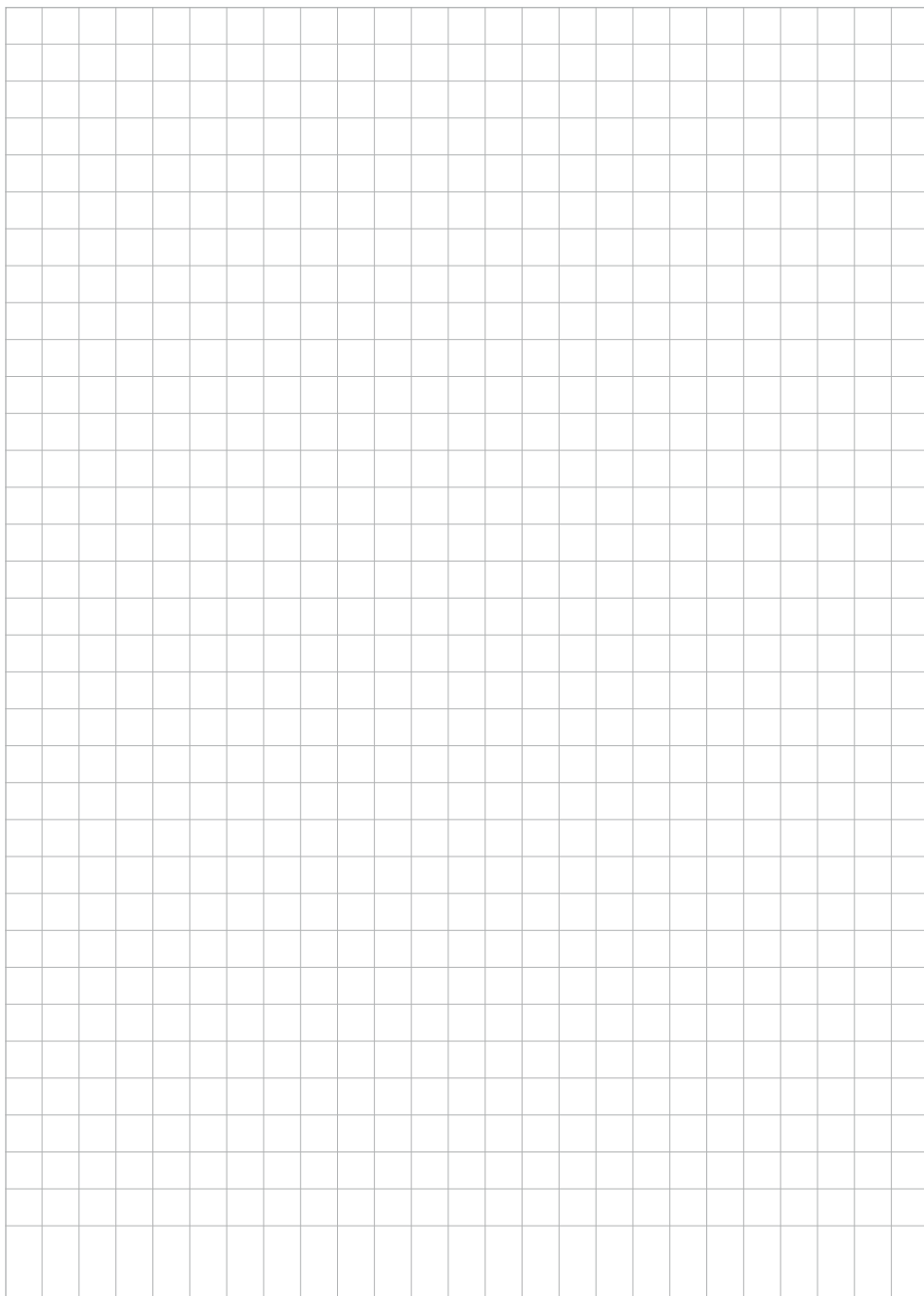


4. Сборка двери:
4. Door assembly:

Вы найдете монтажную инструкцию в комплектах фурнитуры.
You will find the mounting instruction in the appropriate fitting sets.

BEYOND соединитель стекло-стекло арт. 0.320
устанавливается дополнительно с двух сторон по месту.
BEYOND glass connector Art. No. 30.320
optional in situations with fixed panels on both sides. On site.







DORMA RUS
www.dorma.ru