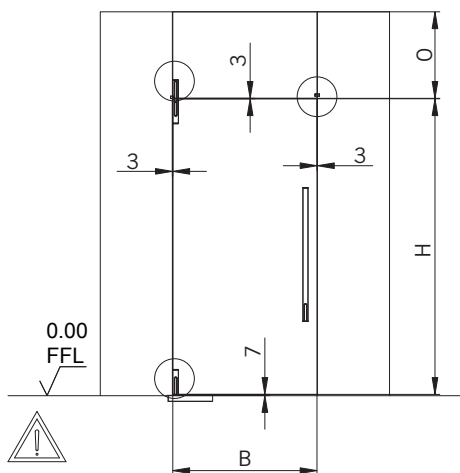


**Монтажная инструкция
DORMA BEYOND
с фитингом фрамуги, крепление к стеклу**

**Mounting instruction
DORMA BEYOND
Overpanel fitting glass connector**



Макс. высота двери = 2200 мм
 Макс. ширина двери = 1000 мм
 Макс. высота фрамуги = 600 мм
 Толщина стекла = 10 мм / 12 мм

Все области зажима необходимо очистить до установки фурнитуры. Используйте только специальные чистящие средства для стекол.

max. height: = 2200 mm

max. width = 1000 mm

max. overpanel = 600 mm

Glass thickness 10 mm / 12 mm

All glass clamping areas are to be cleaned with standard glass cleaning products prior to installation.

См. пункт 5
 see step 5



Не используйте растворитель
 Do not use thinners



= Компоненты
 Component

1. ; 1.1 ; ... = Последовательность
 монтажа Mounting sequence

Необходимые инструменты: Requisite tools:



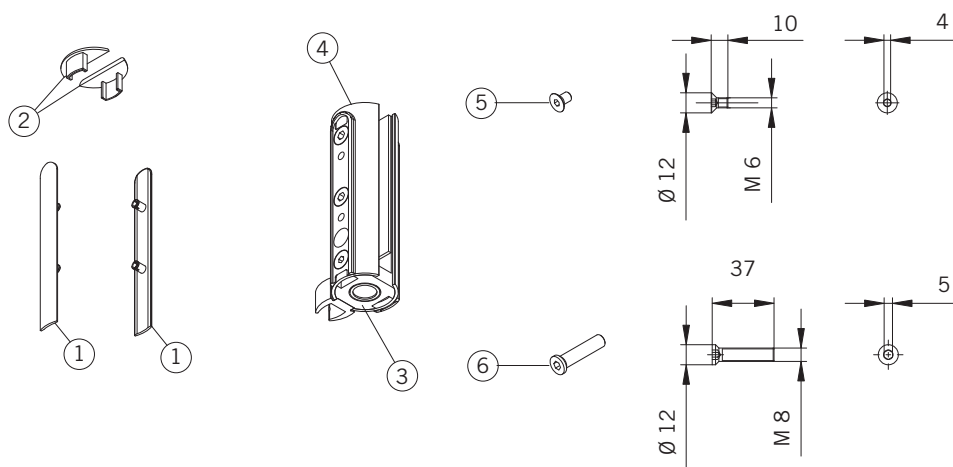
4 мм



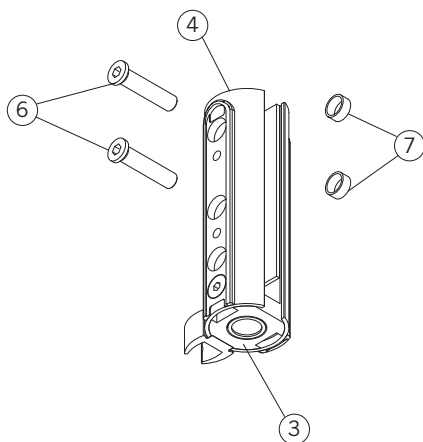
5 мм



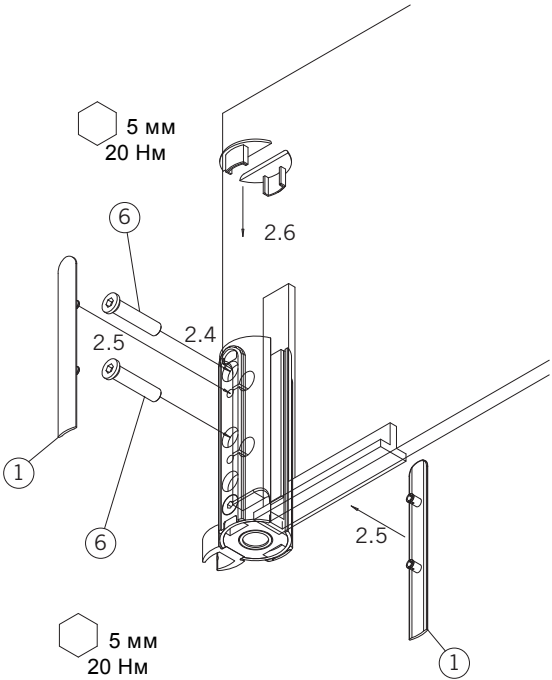
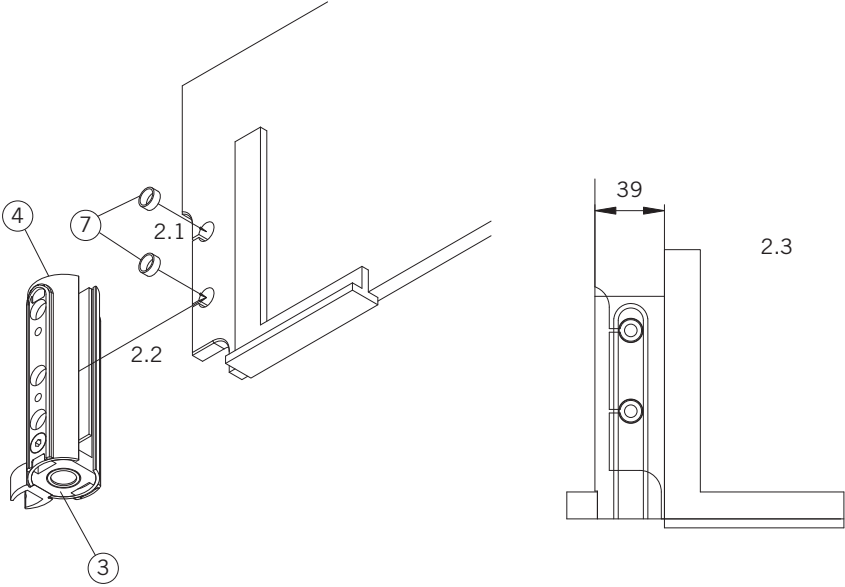
Комплект поставки:
Scope of delivery:



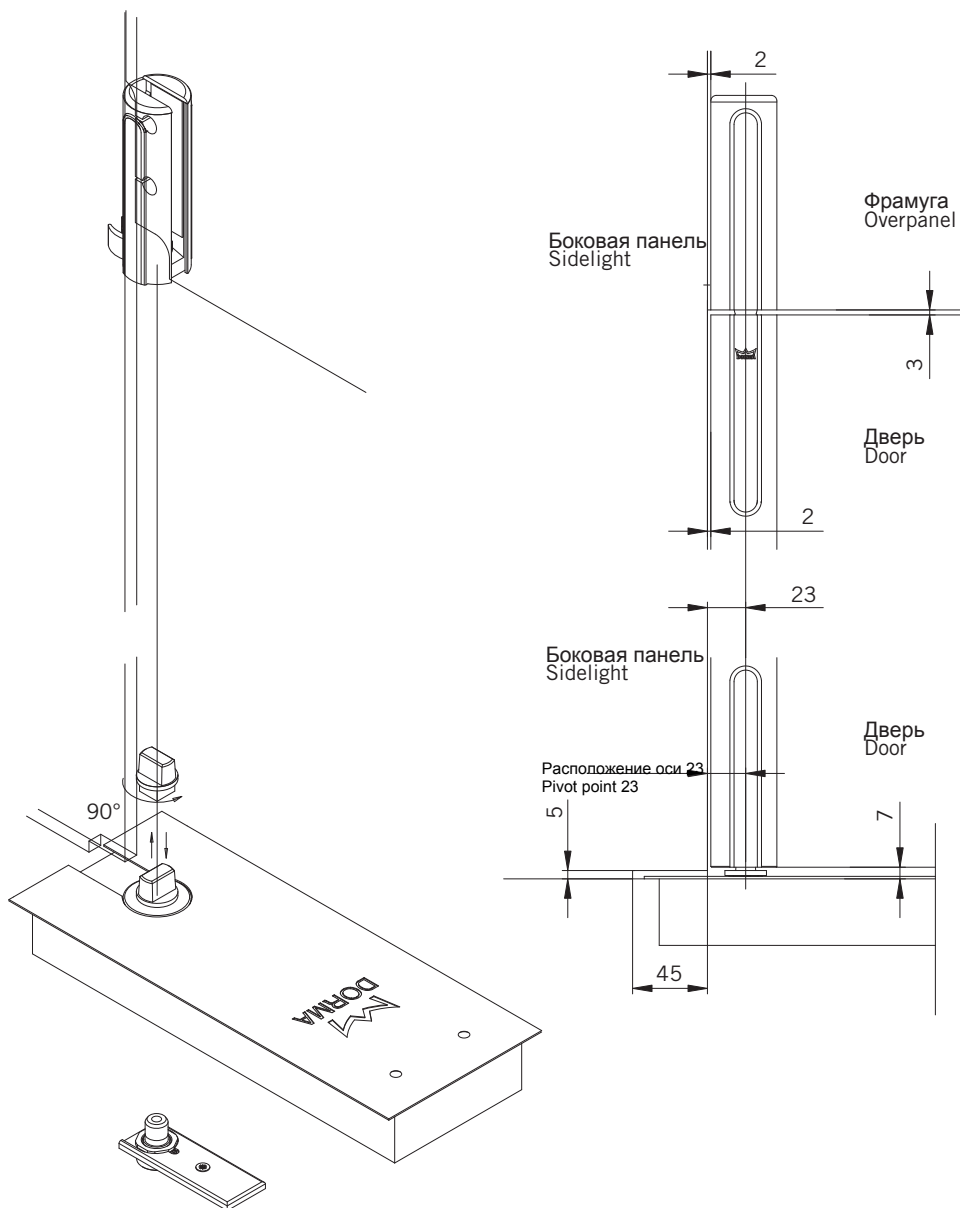
1. Разборка фитинга фрамуги:
1. Dismount overpanel fitting:



**2. Установка фитинга фрамуги на стекло:
2. Mount overpanel fitting to glass:**



4. Установка фитинга фрамуги и подпятника (DORMA BTS) или напольной оси:
 4. Mount overpanel fitting and floor spring (DORMA BTS) or floor pivot bearing:



5. Сборка двери:
5. Door assembly:

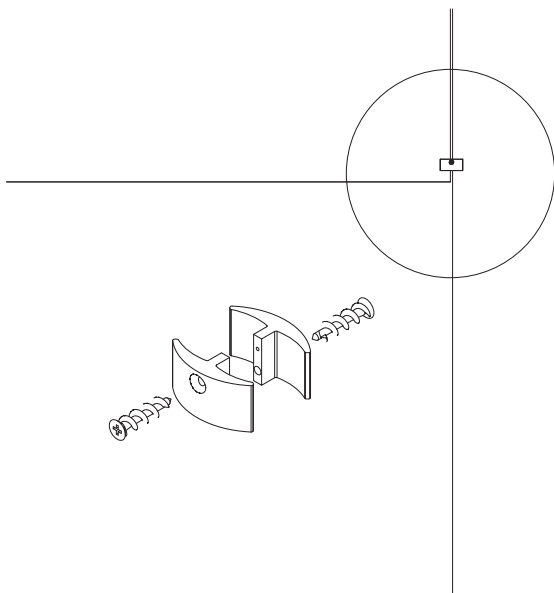
Вы найдете монтажную инструкцию в комплектах фурнитуры.
You will find the mounting instruction in the appropriate fitting sets.

BEYOND соединитель стекло-стекло арт. 0.320

устанавливается дополнительно с двух сторон по месту.

BEYOND glass connector Art. No. 30.320

optional in situations with fixed panels on both sides. On site.







DORMA RUS
www.dorma.ru