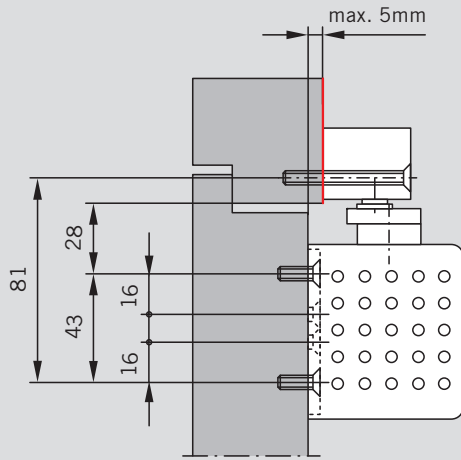
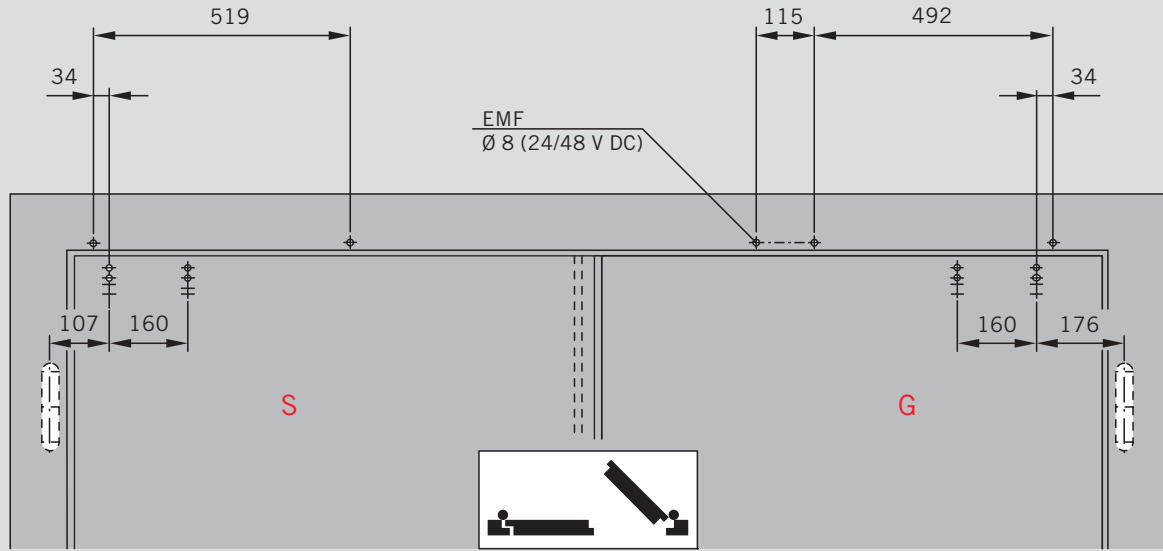


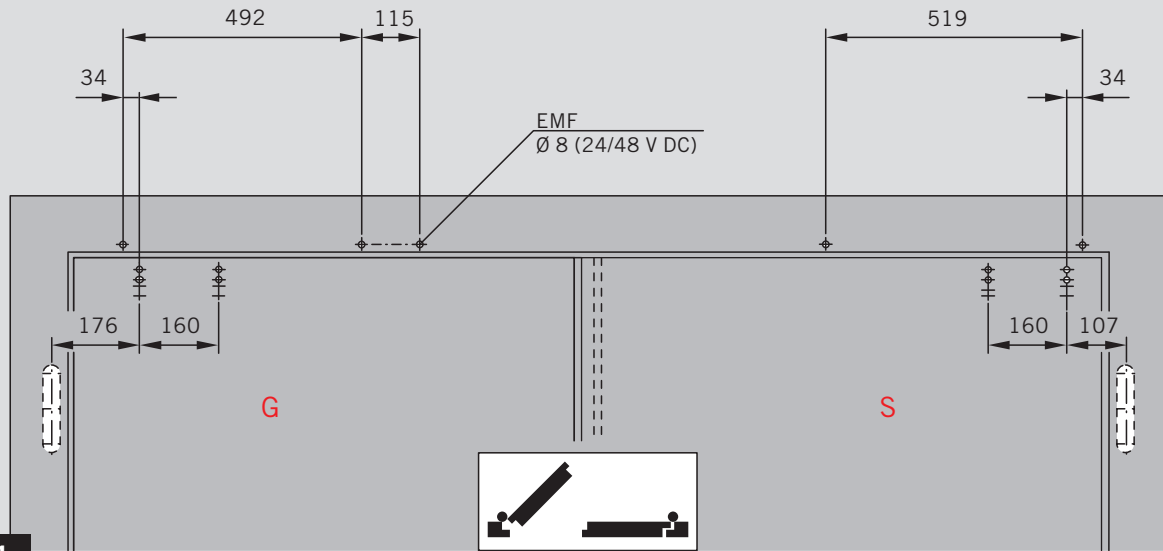
WN 056833 45532  
06/12



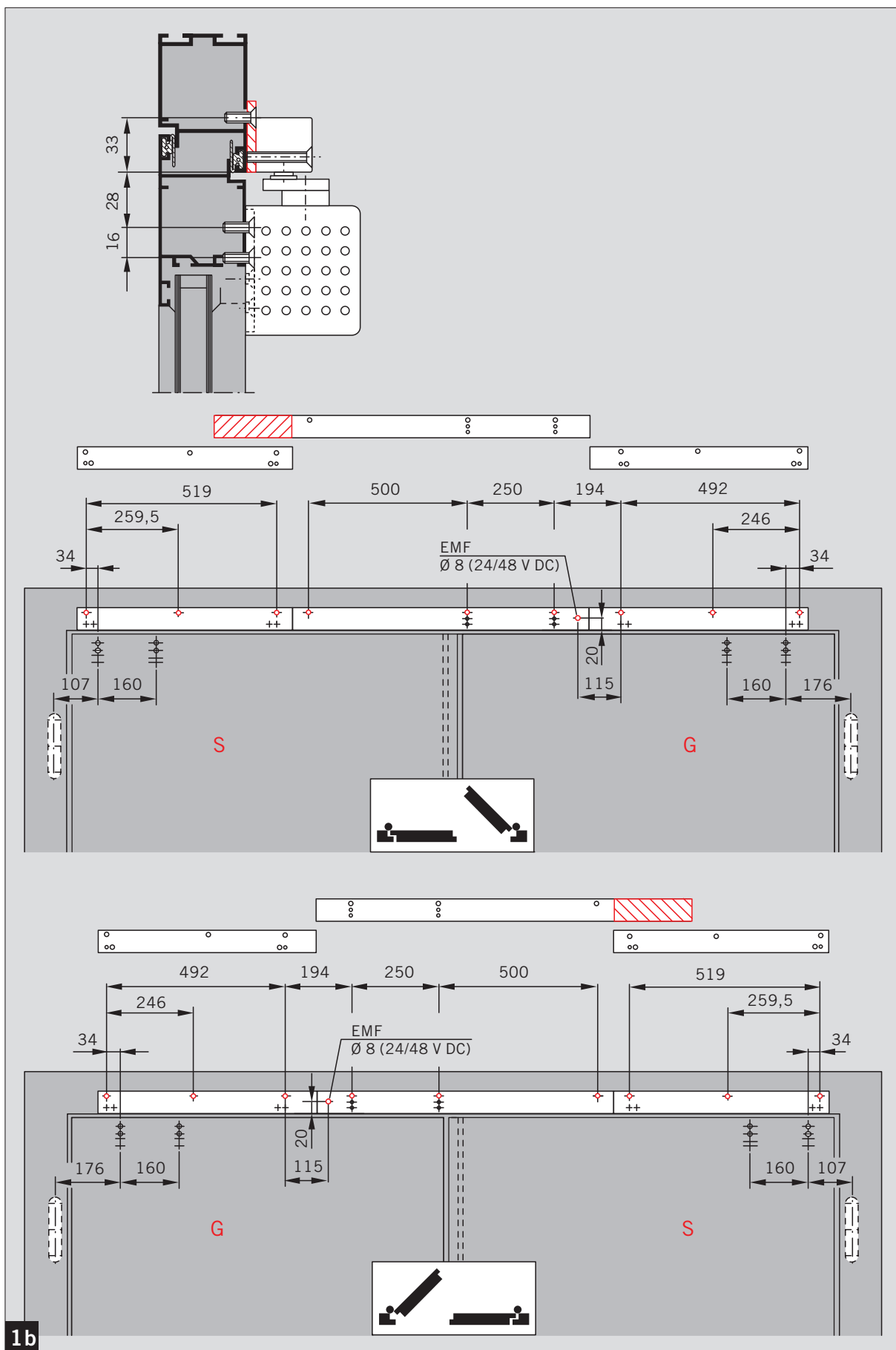
CE	DORMA GmbH + Co. KG Postfach 4009 58 247 Ennepetal	EN 1158:1997+A1:2002	3	8	3-7	1	1	3
			0432 - BPR 0026	3	8	3-7	1	1
Dangerous substances: None								

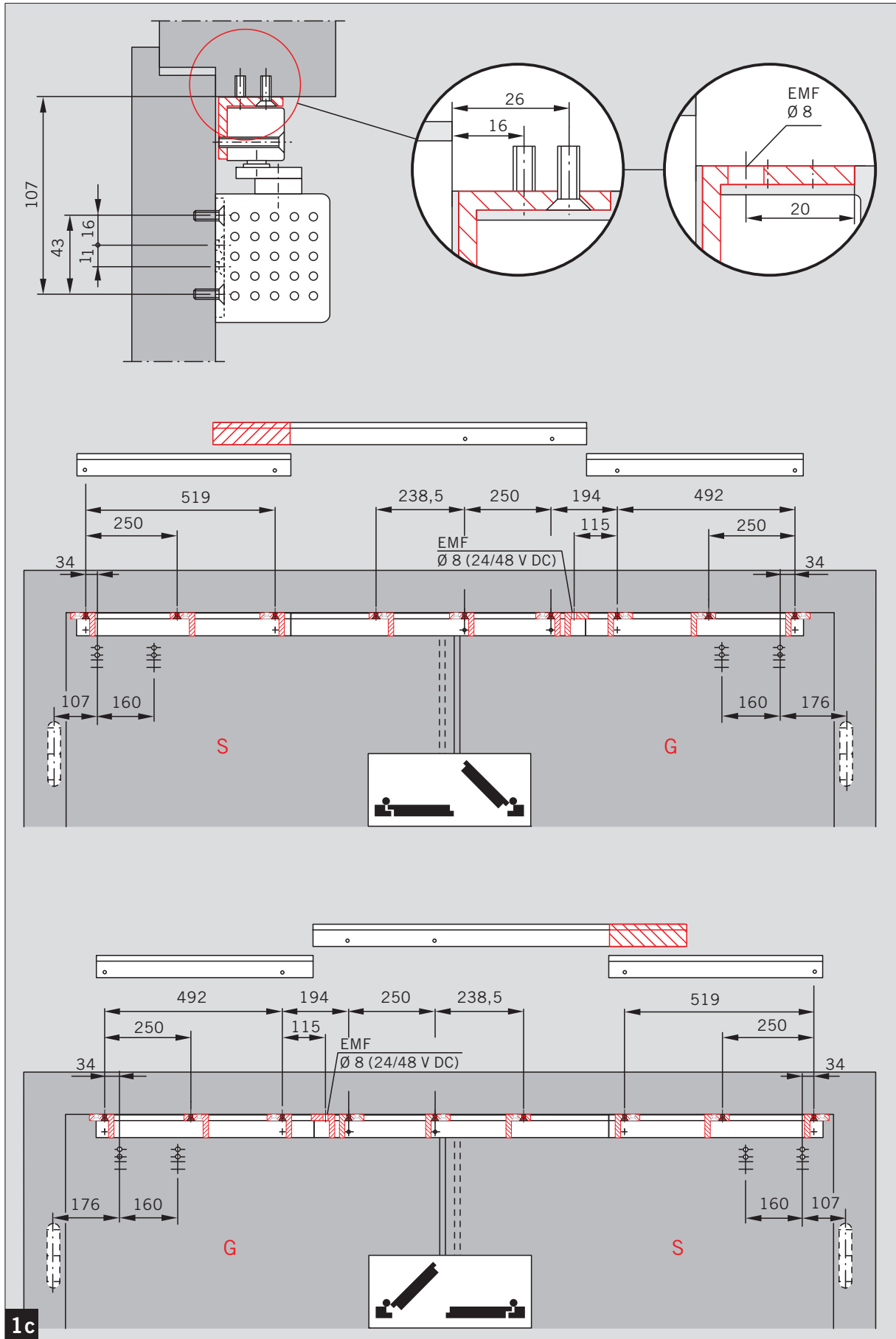


CE	DORMA GmbH + Co. KG Postfach 4009 58 247 Ennepetal	EN 1155:1997+A1:2002	3	8	3-5	1	1	3
			0432 - BPR 0025	3	8	3-5	1	1
Dangerous substances: None								

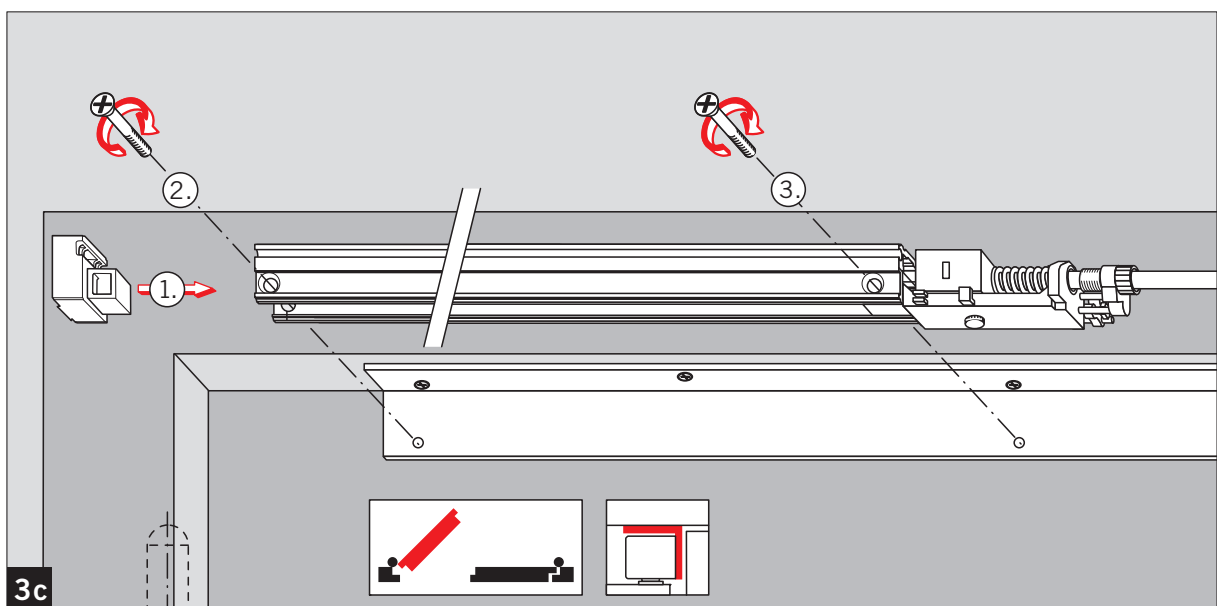
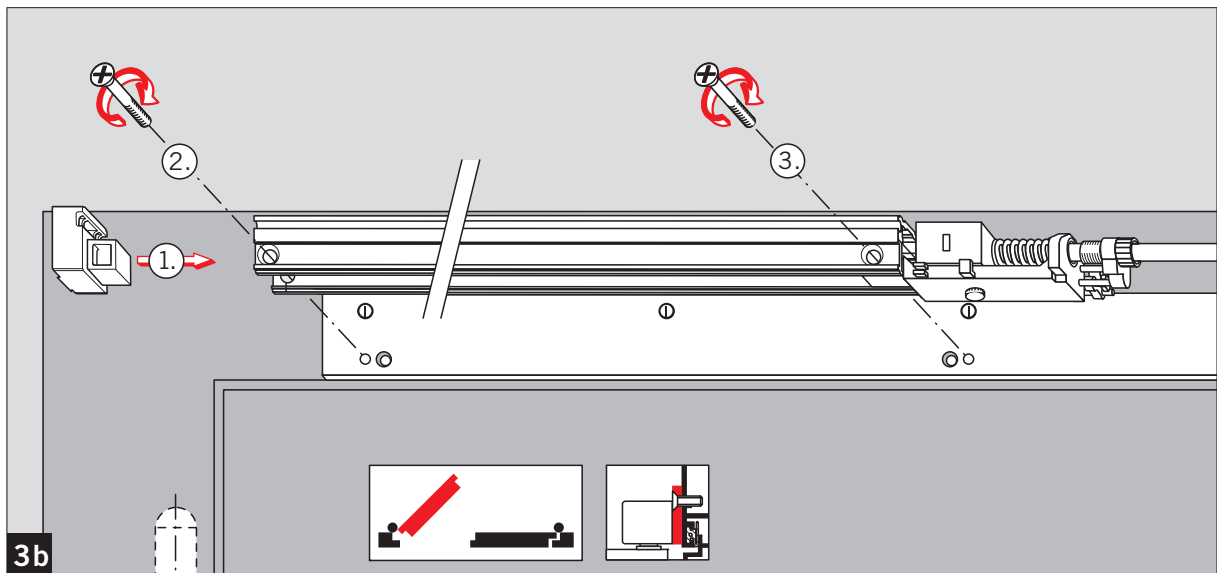
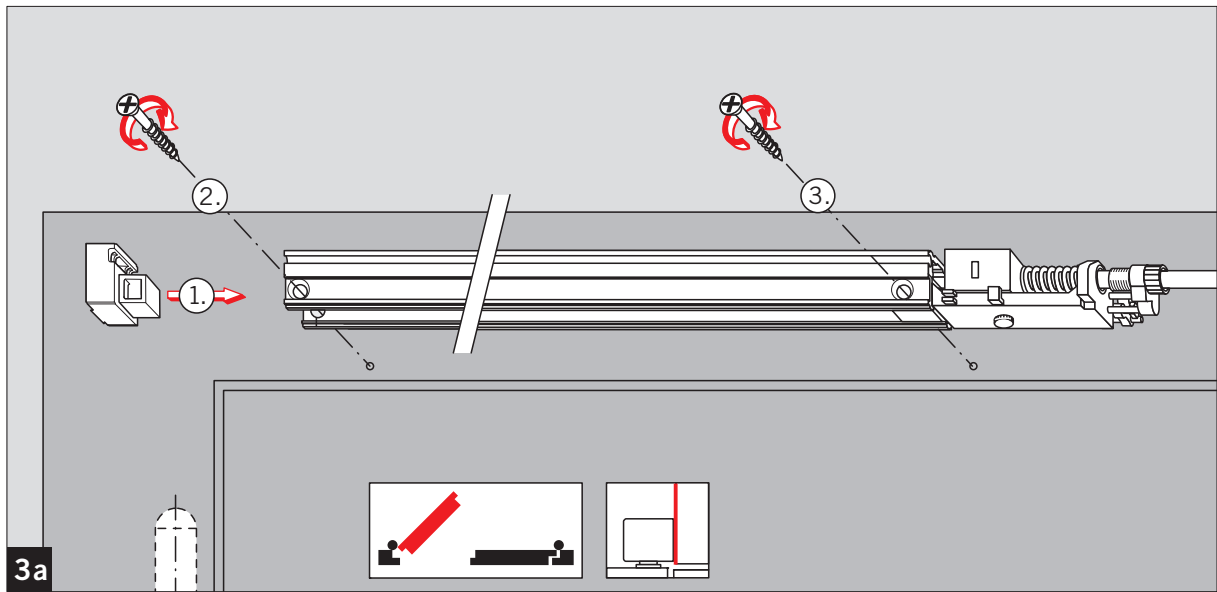


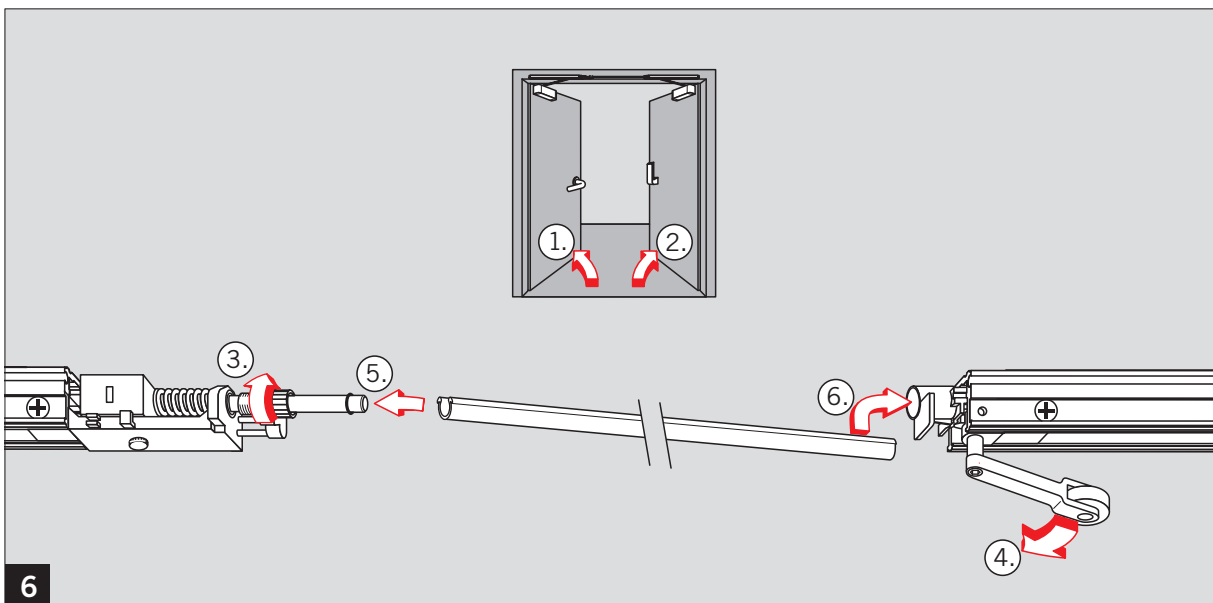
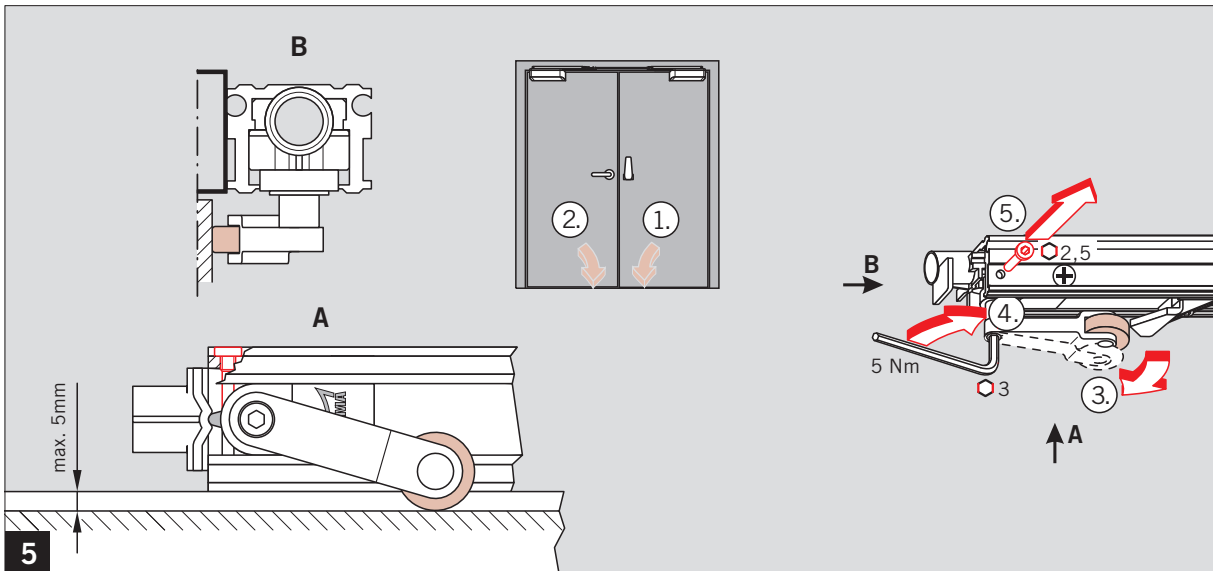
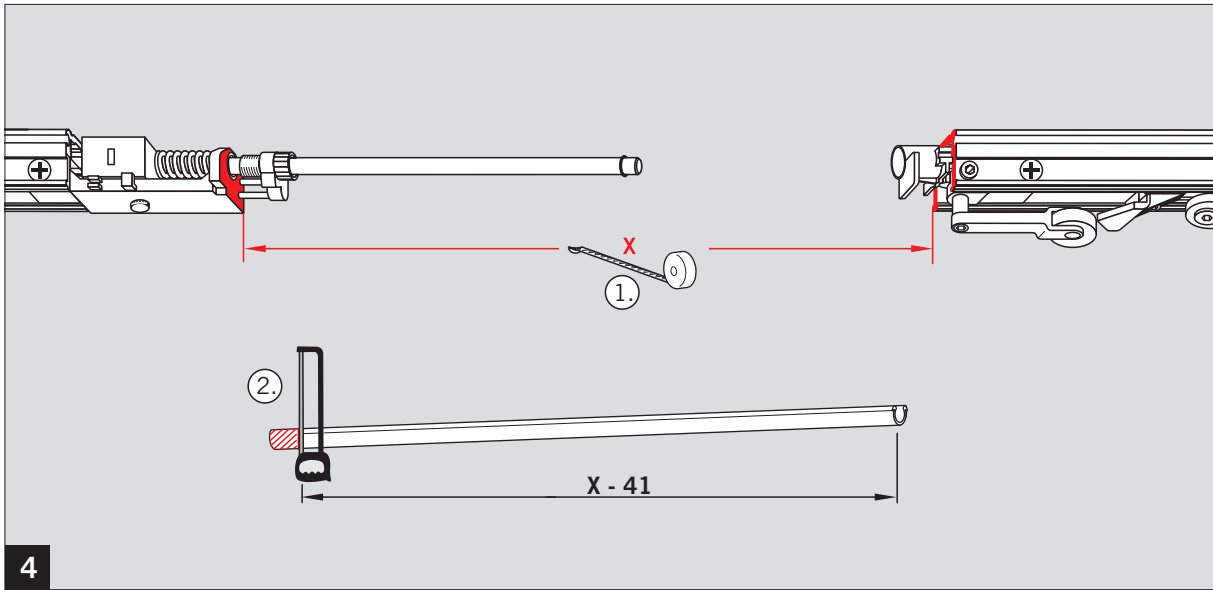
1a

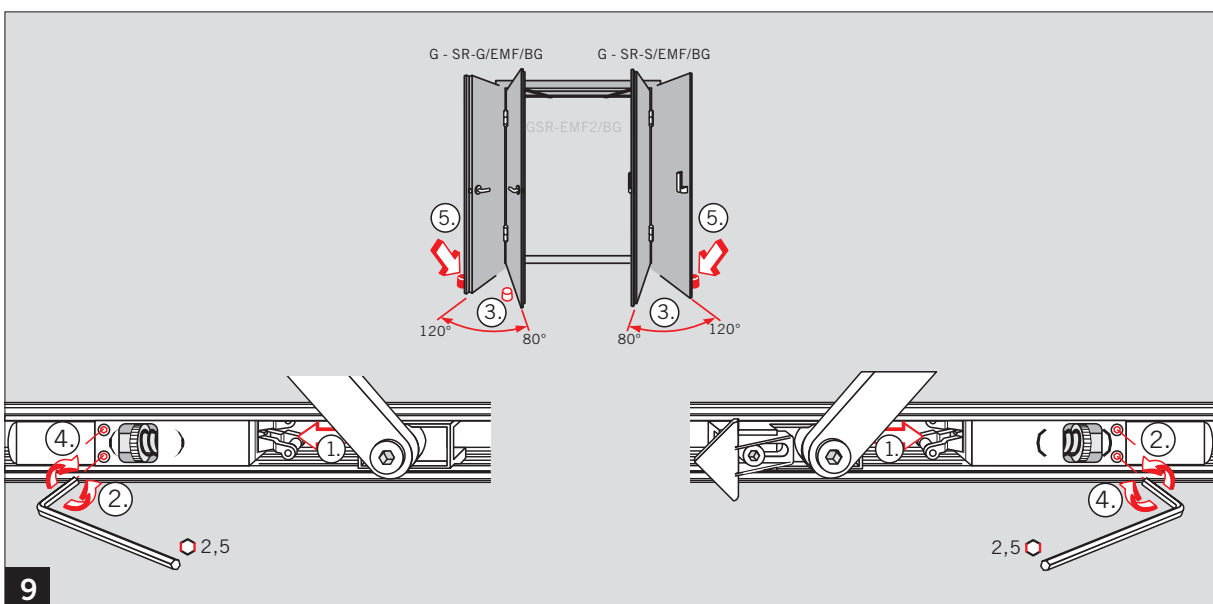
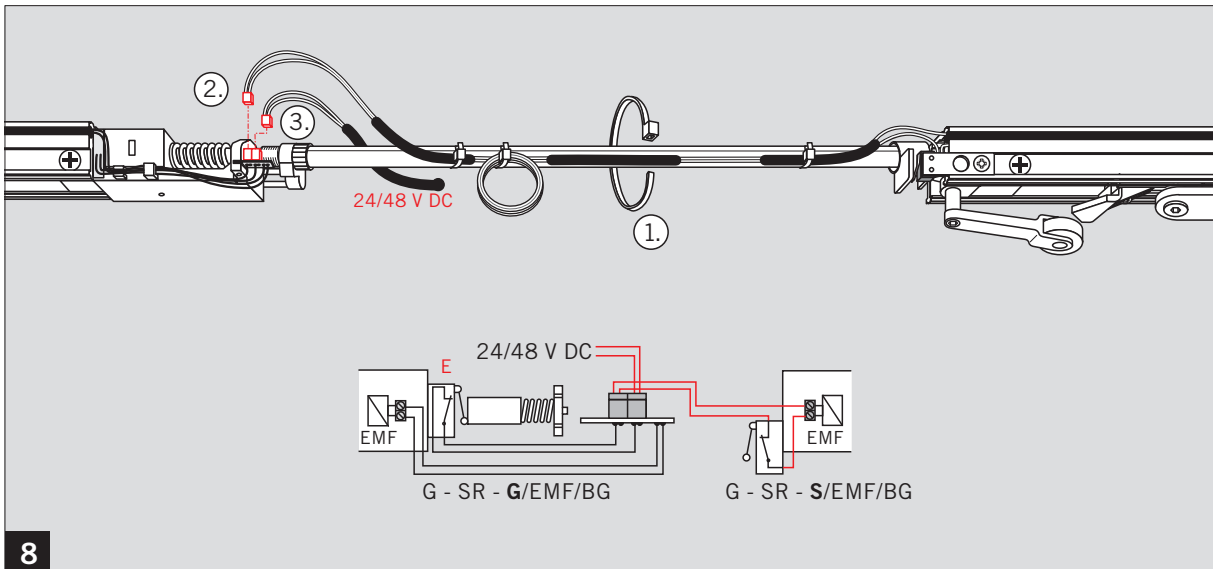
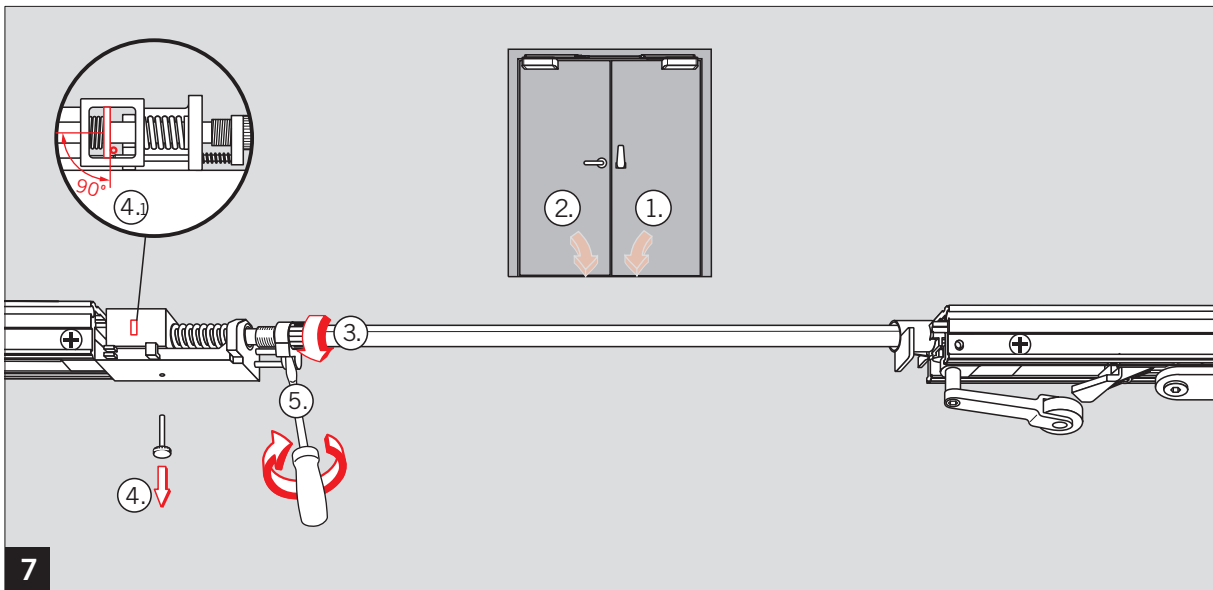


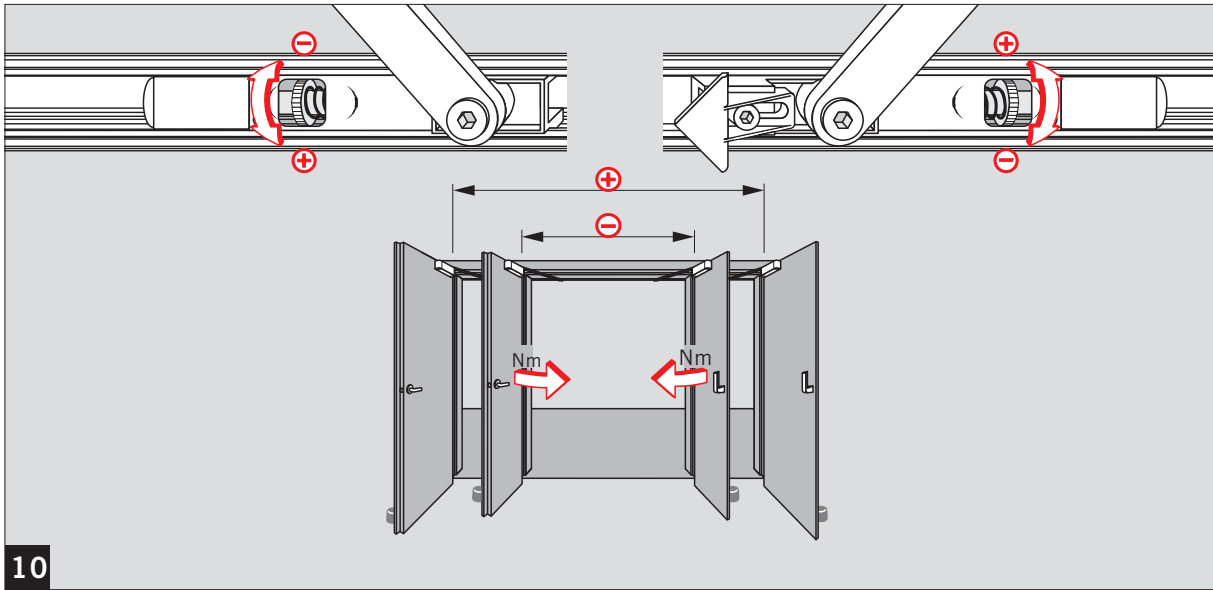




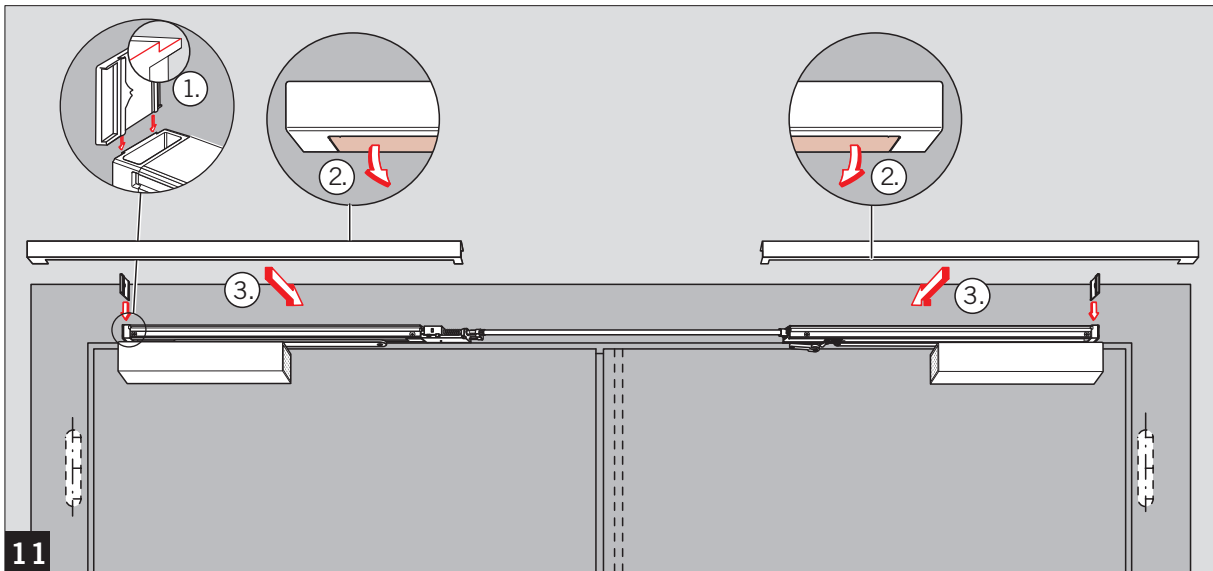




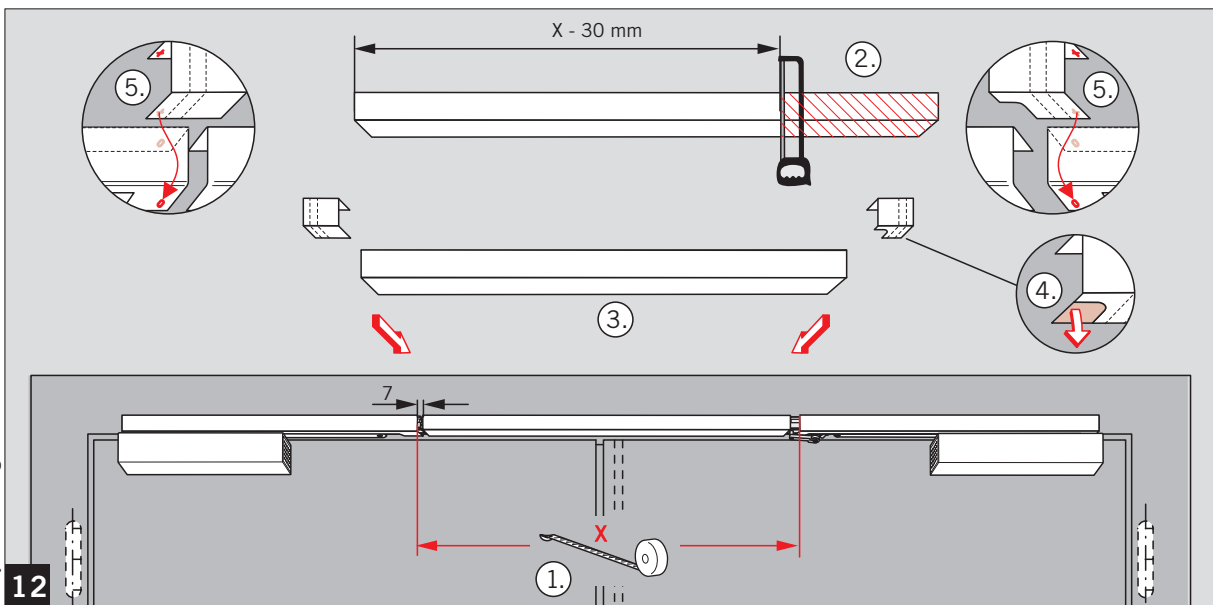




10



11



12

Änderungen vorbehalten  
Subject to change without notice