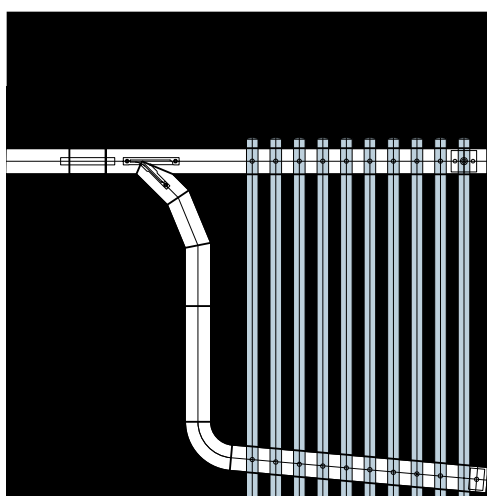




Parkeerstations voor haaks op het front geplaatste schuifpanelen

Parkeerstations kunnen op nagenoeg elk gewenst punt, b.v. in een hoek, achter een uitspringende wand of in een bouwkundige nis worden aangebracht.

De grootte van een parkeerstation is afhankelijk van de uitvoering en de breedte van de schuifpanelen, maar ook van het toegepaste aantal. Bovendien wordt de grootte bepaald door de positie, waarin de schuifpanelen worden geparkeerd, bijvoorbeeld evenwijdig, haaks – of diagonaal ten opzichte van de looprails.

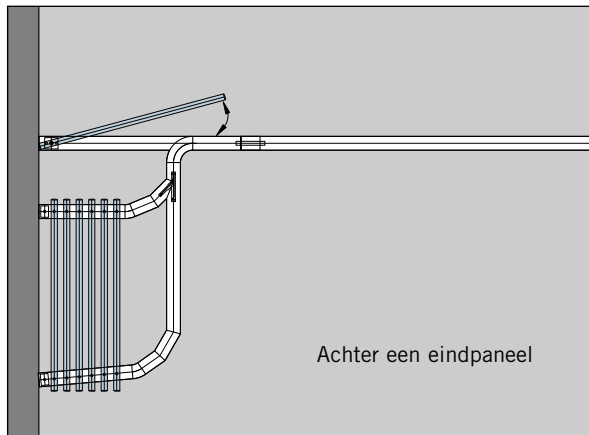


Standaard-parkeerstation voor haaks op het schuiffront te parkeren panelen – een bijzonder praktische en eenvoudig te bedienen configuratie.

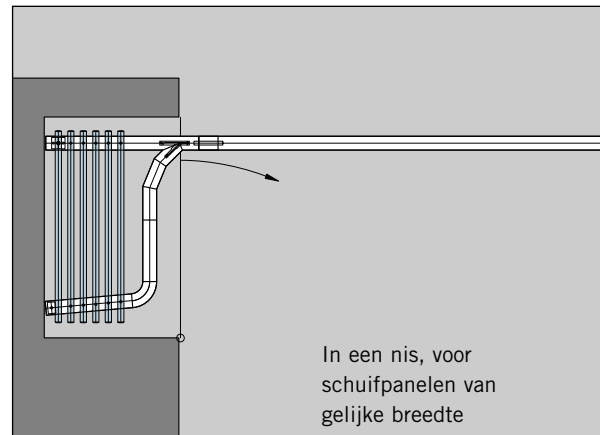


Typische parkeerstation configuraties voor haaks op het front geplaatste schuifpanelen.

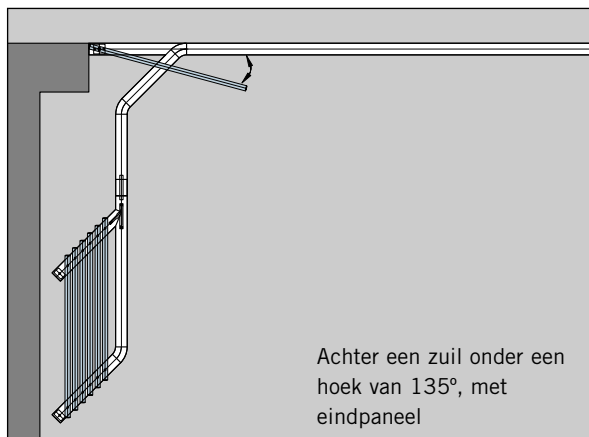
Links of rechts resp. links en rechts (afb. links)



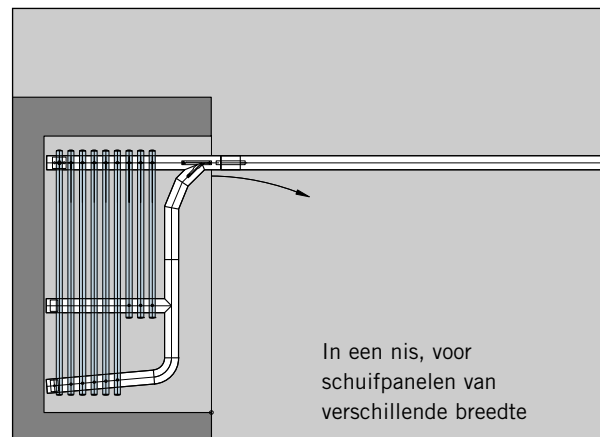
Achter een eindpaneel



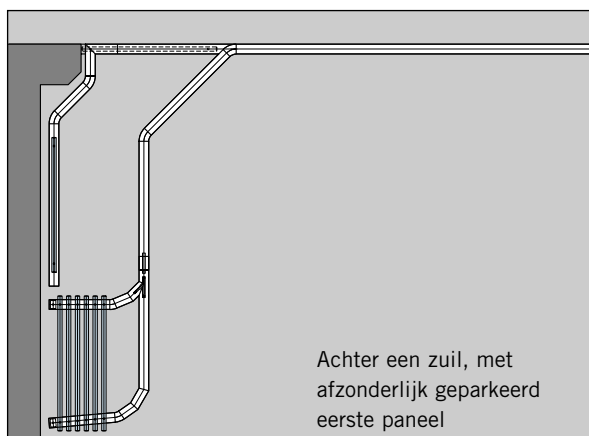
In een nis, voor schuifpanelen van gelijke breedte



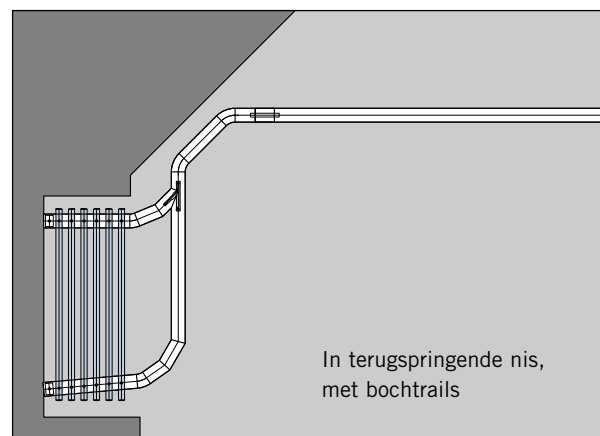
Achter een zuil onder een hoek van 135°, met eindpaneel



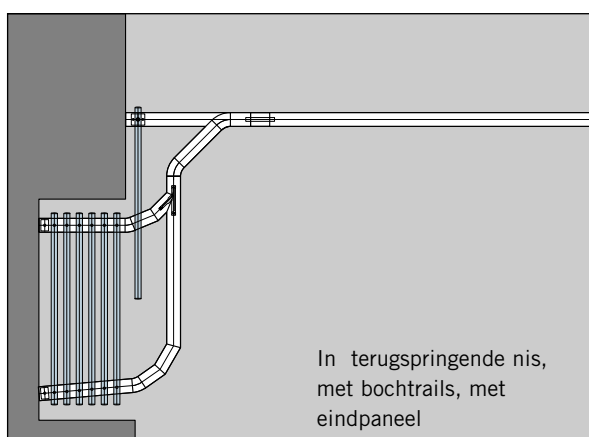
In een nis, voor schuifpanelen van verschillende breedte



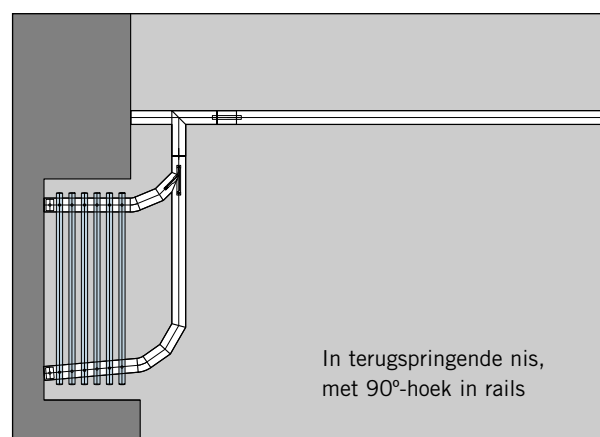
Achter een zuil, met afzonderlijk geparkeerd eerste paneel



In terugspringende nis, met bochtrails



In terugspringende nis, met bochtrails, met eindpaneel



In terugspringende nis, met 90°-hoek in rails