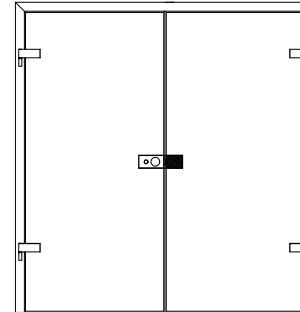


# Montagehandleiding DORMA Studio Classic korte tegenkast (kan ook met MEDIO slot gecombineerd worden)

# Notice de montage DORMA Studio Classic contre-boîtier raccourci (également à combiner avec serrure MEDIO)

## BELANGRIJKE INFOMATIE INFORMATIONS IMPORTANTES



① = onderdeel  
composant

1.; 1.1; ... = montagevolgorde  
étapes de montage

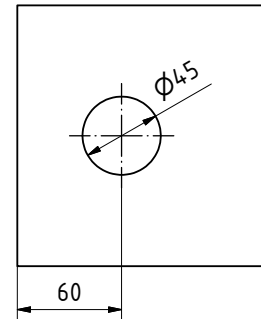
Voor de montage  
het glasoppervlak grondig reinigen  
met een standaard glasreiniger.

Avant de monter, nettoyez à fond  
la surface du verre avec un produit  
de nettoyage pour verre standard.



Géén oplosmiddelen gebruiken!  
Ne pas utiliser des solvants!

## GLASBEWERKING FAÇONNAGE DU VERRE



## MONTAGEWERKTUIGEN OUTILS DE MONTAGE

⬡ 4 mm

## ONDERHOUD VAN HET BESLAG

De oppervlakken van het beslag zijn niet onderhoudsvrij en moeten gereinigd worden overeenkomstig materiaal en afwerking.

- Voor metalen oppervlakken (anodisatiekleuren, RVS) uitsluitend geschikte, schuurmiddelvrije reinigingsmiddelen gebruiken.
- Voor gelakte oppervlakken uitsluitend geschikte oplosmiddelvrije reinigingsmiddelen gebruiken.
- Messing oppervlakken zonder beschermende behandeling moeten regelmatig met een geschikt onderhoudsmiddel behandeld worden om verkleuring te vermijden.

## ALGEMEEN ONDERHOUD

Wij bevelen aan om de goede werking van het beslag om de 200.000 bewegingen door een vakman te laten controleren.

## ENTRETIEN DES FERRURES

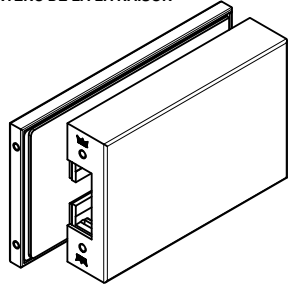
Les surfaces des ferrures ne sont pas exemptes d'entretien et nécessitent un nettoyage approprié à la matière et la finition.

- Pour des surfaces métalliques (anodisations, inox) n'utiliser qu'exclusivement un produit de nettoyage adapté et non abrasif.
- Pour des surfaces laquées n'utiliser qu'exclusivement un produit de nettoyage adapté et exempt de solvants.
- Des surfaces en laiton sans traitement protectif doivent étre traitées périodiquement avec un produit d'entretien adapté afin de leur prévenir de se faner.

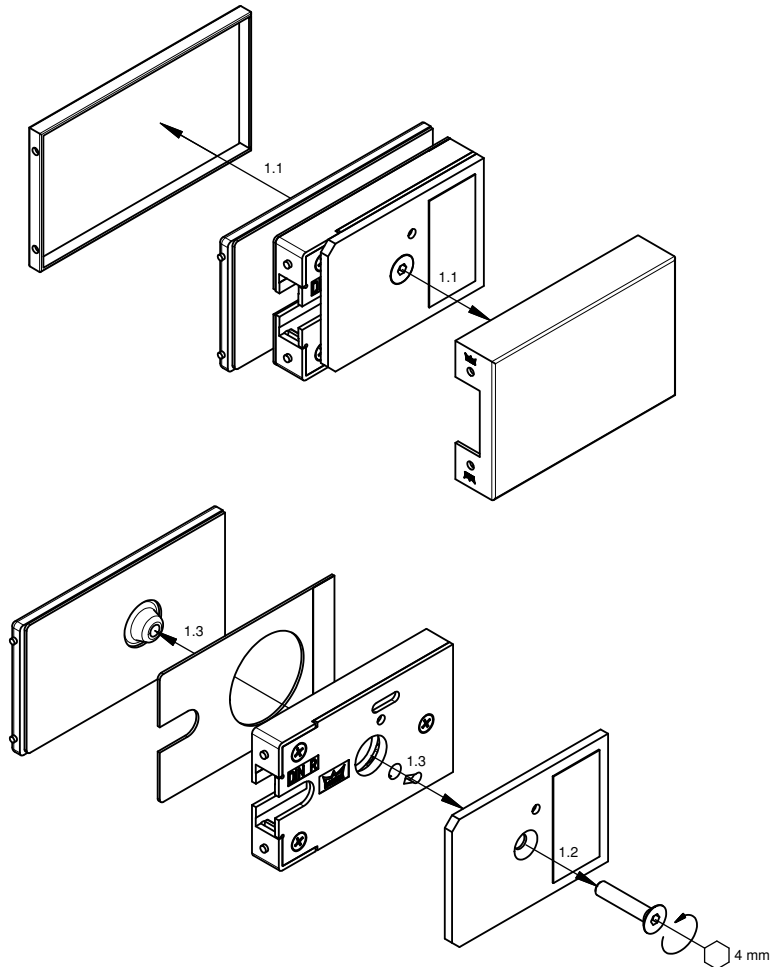
## SERVICE & ENTRETIEN

Nous vous recommandons d'avoir controlé le fonctionnement propre des ferrures chaque 200.000 opérations d'un spécialiste.

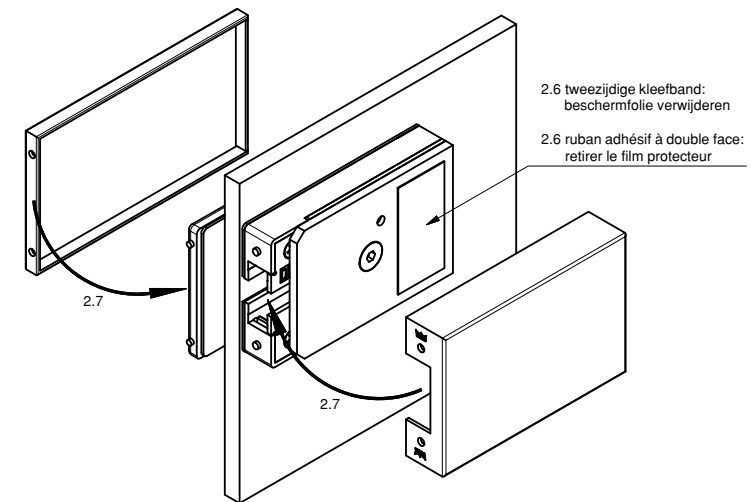
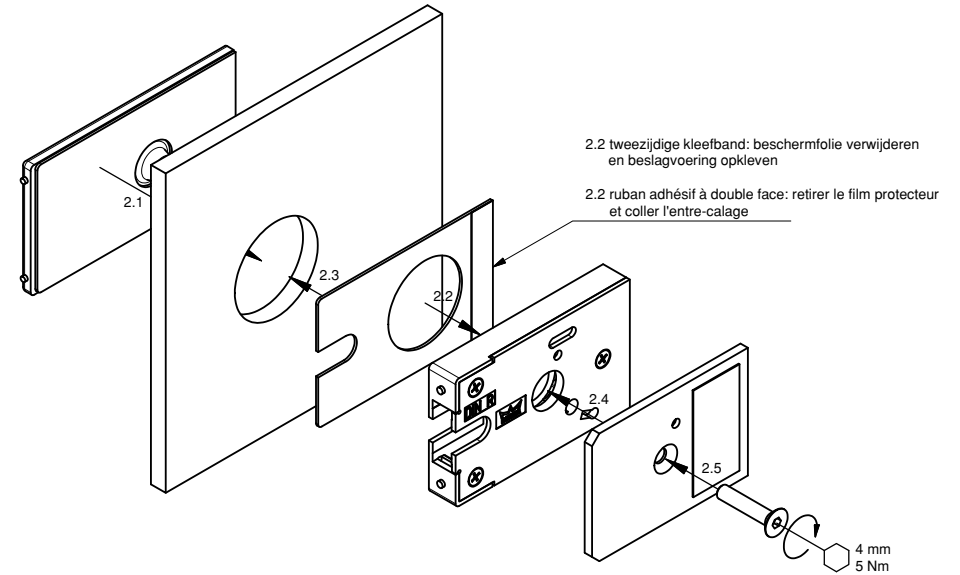
INHOUD VAN DE LEVERING  
CONTENU DE LA LIVRAISON



STAP 1: demonteren  
ÉTAPE 1: démonter



STAP 2: monteren  
ÉTAPE 2: monter



2.7 afdekkappen inhaken en op de kleefband vastkleven  
2.7 accrocher les capots de finition et coller au ruban adhésif