

Een veilige verbinding

Minimale speling

Het ontwerp impliceert de uiterst minieme speling tussen glas en wand.

Beproefde looptechniek

Het RSP 80 systeem voldoet aan de meest verscheidene klantenwensen en aan de hoogste vereisten: met de twee zichtbare en onderhoudsvrije loopwagens kunnen glaselementen tot 80 kg voortbewogen worden. In totaal vormen 4 door-gangsboringen in het glas met een diameter van 26 mm de basis van de glasverbinding...

De beproefde looptechniek garandeert een bijzonder vloeiende en geruisloze loop, die voldoet aan de criteria van klasse 3 volgens DIN EN 1527- m.a.w.: om de deur in beweging te krijgen moet in het begin slechts een weerstand van maximaal 30 N van de deurmassa overwonnen worden.

Veilige stop

Uiteraard wordt de deur zowel bij het openen als bij het sluiten zacht afgeremd door de eindstoppers.

Elegante vloergeleiding

De AGILE vloergeleiding bekoort door haar aantrekkelijke vormgeving. En vooral de verstelmogelijkheid voor verschillende glasdiktes is gewoon geniaal: via een draaibaar inzetstuk in kunststof worden de glaselementen met een dikte van 8 tot 13,5 mm veilig geleid.

Un assemblage sûr

Faible interstice

Les normes de construction ne tolèrent qu'un très faible interstice entre le verre et le mur.

Technique de roulement éprouvée

RSP 80 satisfait aux souhaits les plus diversifiés des clients ainsi qu'à des exigences élevées : deux roulettes visibles et sans entretien permettent de déplacer des éléments de verre jusqu'à 80 kg. Le montage du verre repose sur quatre perçages traversant le verre d'un diamètre de 26 mm...

Une technique de roulement éprouvée permet un roulement particulièrement aisé et silencieux.

Au niveau de la facilité de roulement, RSP 80 satisfait aux exigences de la classe 3 de la norme DIN EN 1527 - cela signifie que la friction à vaincre pour déplacer la masse de la porte ne peut dépasser 30 N.

Arrêt en toute sécurité

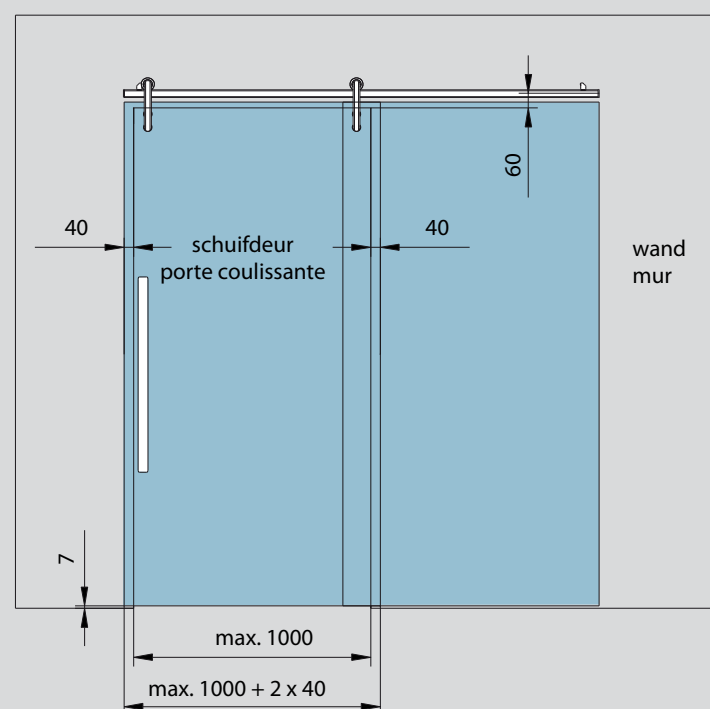
Bien entendu, les portes sont freinées à l'ouverture comme à la fermeture par une butée en fin de course.

Guidage au sol élégant

Le guidage au sol AGILE se distingue par sa forme attrayante. Le système d'ajustage à diverses épaisseurs de verre est tout simplement génial : un embout vissant en matière plastique assure un guidage précis des éléments en verre de 8 à 13,5 mm d'épaisseur.

DORMA

RSP 80



België / Belgique
DORMA foquin N.V./S.A.
Lieven Bauwensstraat 21a
B-8200 Brugge
tel. +32 50 451 570
fax +32 50 319 505
info-be@dorma.com
www.dorma.be

Nederland
DORMA van Duin Nederland B.V.
Dalwagen 45
NL-6669 CB Dodewaard
Postbus 15
NL-6669 ZG Dodewaard
tel. +31 488 418 100
fax +31 488 418 190
info@dorma.nl
www.dorma.nl

Plaats besparen, ruimte creëren. Gagner de la place, créer de l'espace.

Glazen schuifdeuren beantwoorden precies aan de vereisten van de moderne interieurinrichting: de schuiftechniek bespaart plaats terwijl het materiaal glas visueel meer ruimte creëert. Zowel functioneel als in design vervullen glazen schuifdeuren de wensen van de moderne architectuur, of het nu gaat om openbare danwel om private omgevingen.

Les portes coulissantes en verre satisfont précisément aux exigences de l'aménagement intérieur moderne: la technique du coulissement fait gagner de la place tandis que l'utilisation du verre crée davantage d'espace. Tant du point de vue fonctionnel que du design, les portes coulissantes en verre répondent aux souhaits de l'architecture moderne, qu'il s'agisse d'environnements publics ou privés.

Soepel comfort loopt op roletjes. Un confort sur roulements.

Met de DORMA RSP 80 is nu een systeem beschikbaar dat – alleen al door de materiaalkeuze – een lichte indruk geeft, maar tegelijkertijd toch formele accenten legt. De aluminium looprail bestaat uit een rond profiel dat via een speciaal draagprofiel rechtstreeks aan de wand bevestigd wordt. Het kunststofprofiel dat vlak in de looprail vastgeklikt wordt, vormt het loopvlak waarlangs de loopwagens de schuifdeur zichtbaar en vlot geleid. Ongehinderd, tot aan de veilige stop.

La DORMA RSP 80 représente un système qui - déjà rien qu'avec le choix du matériel - procure une sensation de légèreté, simultanément soulignée par des accents formels. Le rail en aluminium est constitué d'un profilé rond directement fixé dans le mur au moyen d'un profilé porteur spécial. Le profilé en matière synthétique clipsé sur le rail, forme la bande de roulement sur laquelle le chariot guide la porte coulissante de façon visible et fluide. Sans aucune entrave, jusqu'à l'arrêt sécurisé.

Opbouw van de looprail (afdekkap verwijderd om de constructie te laten zien).
Configuration du rail de glissière (couvercle déposé pour que la construction soit visible).



Ontworpen om in de smaak te vallen. Conçue pour plaire.

Alle zichtbare metalen delen van de RSP 80 zijn in aluminium uitgevoerd en zorgen met hun gesatineerde oppervlak voor een bekoorlijke uitstraling. Buiten de standaard afwerking EV 1 deco (alu naturel) zijn op vraag ook talrijke speciale anodisatiekleuren verkrijgbaar. Dankzij dit kleurenspectrum laat de RSP 80 zich steeds perfect in elke omgeving inpassen.

Tous les éléments métalliques apparents de la RSP 80 sont exécutés en aluminium et produisent un rayonnement esthétique grâce à leur fini satiné. Outre la finition standard EV 1 deco (alu naturel), de nombreuses couleurs d'anodisation spéciales sont également disponibles sur demande. Grâce à cette palette de couleurs, la RSP 80 s'intègre toujours à la perfection dans tous les environnements.

Heel eenvoudig - één pakket. Très simple et un seul jeu.

De RSP 80 is voorzien voor een maximale dagmaat van ca. 1000 mm en een maximaal deurgewicht van 80 kg. De volledige beslagset voor een glazen schuifdeur wordt in één pakket geleverd. De RSP 80 is snel en makkelijk te installeren en daarenboven comfortabel en elegant in gebruik.

La RSP 80 est prévu pour une largeur de baie maximale d'environ 1000 mm et un poids de porte maximum de 80 kg. La quincaillerie complète pour une porte coulissante en verre est fournie en un jeu unique. La RSP 80 s'installe de façon simple et rapide et est en outre confortable et élégante à l'usage.

Duurzaamheid overtuigt Une longévité convaincante

De meer dan 50.000 bewegingscycli (volgens DIN EN 1527) die gerealiseerd werden tijdens de duurzaamheidstests, bewijzen dat dit product een heel lange levensduur heeft. Ook op het vlak van de corrosiebestendigheid voldoet het RSP 80 systeem aan de hoogste normen. Niets staat het gebruik van dit systeem in vochtige ruimten in de weg.

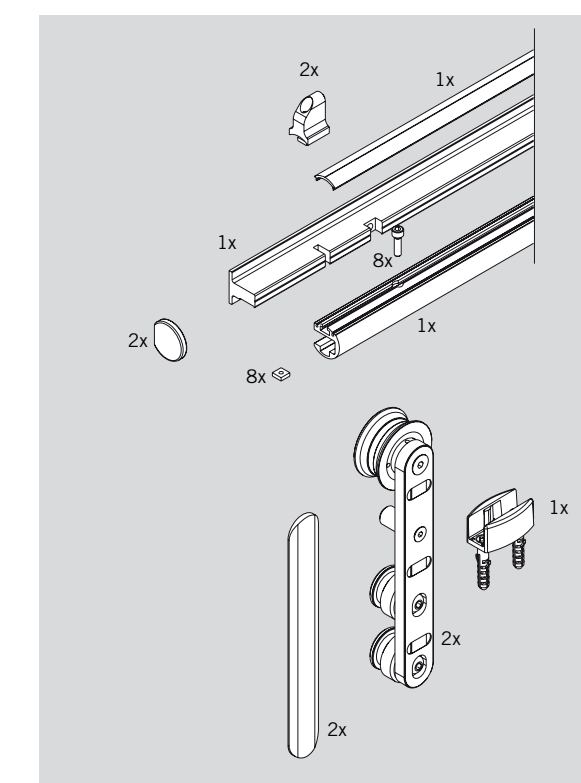
Des tests d'endurance impliquant plus de 50.000 cycles de mouvement (suivant DIN EN 1527) ont permis de démontrer une grande longévité. En matière de résistance à la corrosion, le système RSP 80 se situe également au plus haut niveau. Rien ne s'oppose à une utilisation dans des pièces humides.

Bestanddelen van de set

DORMA RSP 80 Schuifdeurset
10 mm dik hardglas, bestaande uit looprail-profielen voor max. deurbreedte 1080 mm, 2 loopwagens, 2 stoppers en 1 vloergeleiding.

materiaal:
aluminium EV1 deco
art.-nr. 30.700
gewicht 5,6 kg

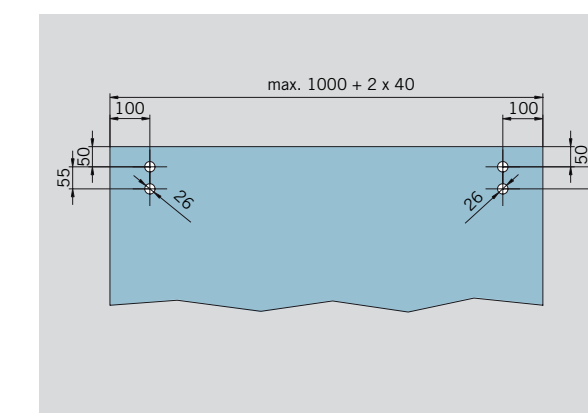
Composition du set



Set pour porte coulissante DORMA RSP 80 en verre trempé 10 mm d'épaisseur comprenant des rails profilés pour une largeur d'ouvrant maximale de 1080 mm, 2 chariots, 2 butées et un guidage au sol.

finition:
aluminium EV1 deco
Art. n° 30.700
poids: 5,6 kg

glasbewerking / traitement du verre



detail Z

