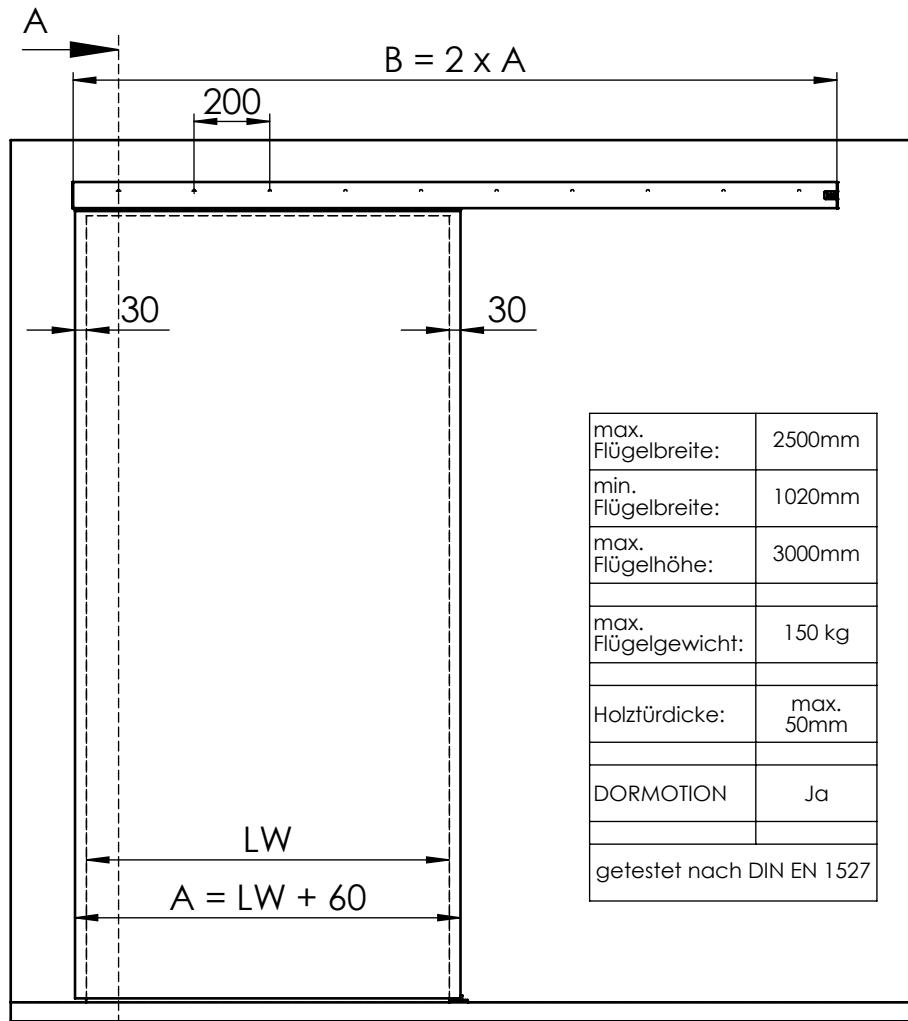
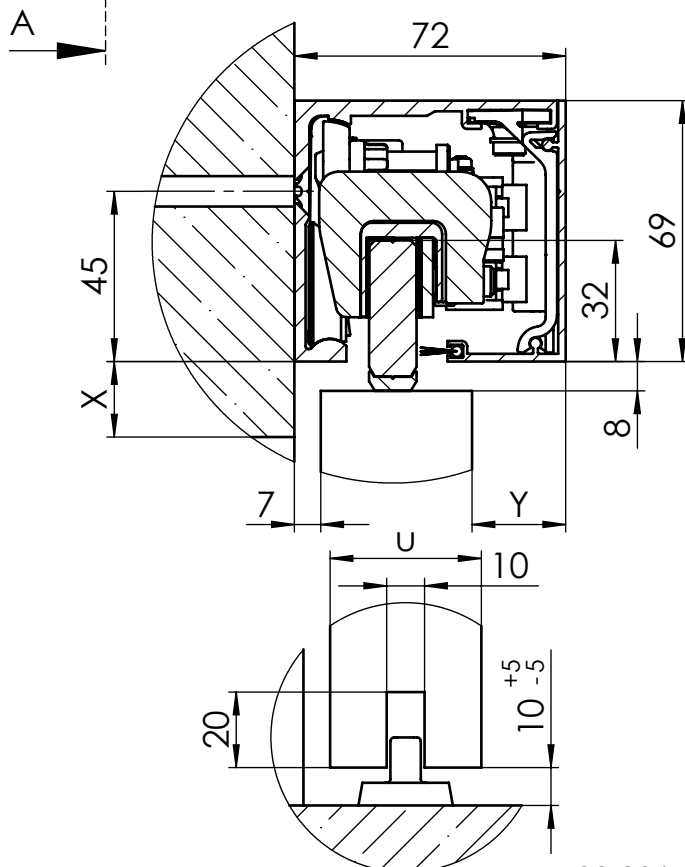
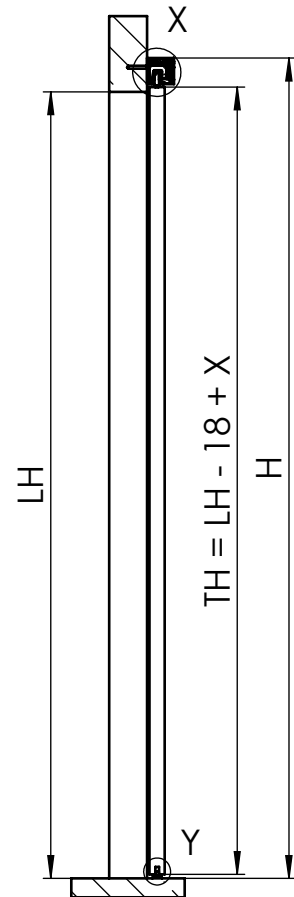


MUTO Comfort XL DORMOTION 150 Holzanwendung Wandmontage



max. Flügelbreite:	2500mm
min. Flügelbreite:	1020mm
max. Flügelhöhe:	3000mm
max. Flügelgewicht:	150 kg
Holzürdicke:	max. 50mm
DORMOTION	Ja
getestet nach DIN EN 1527	

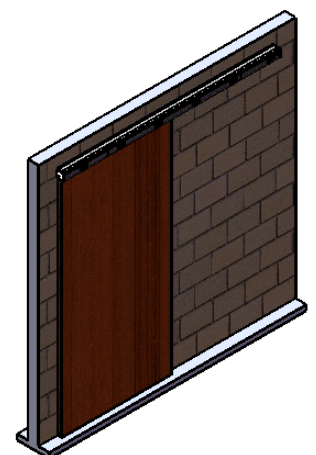


Detail X (1 : 2)

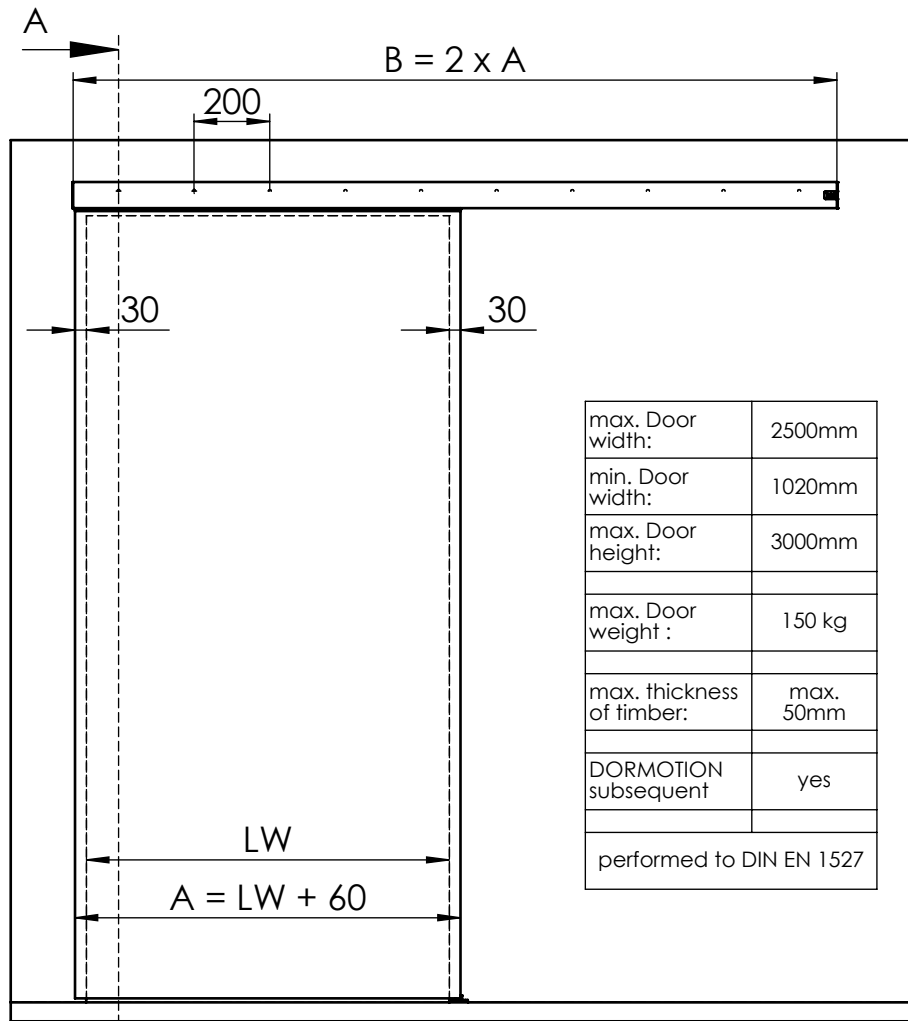
Detail Y (1 : 2)

A-A

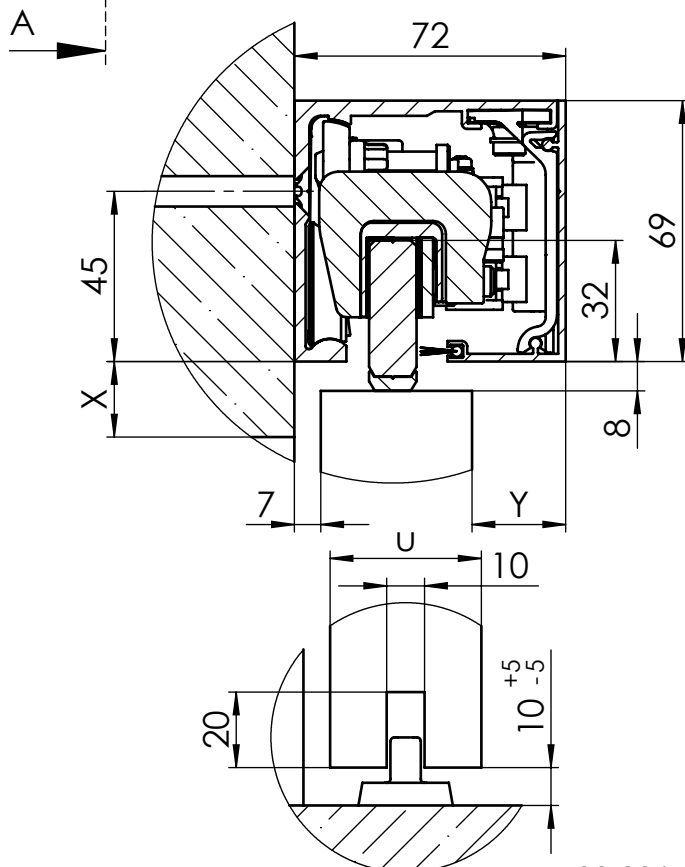
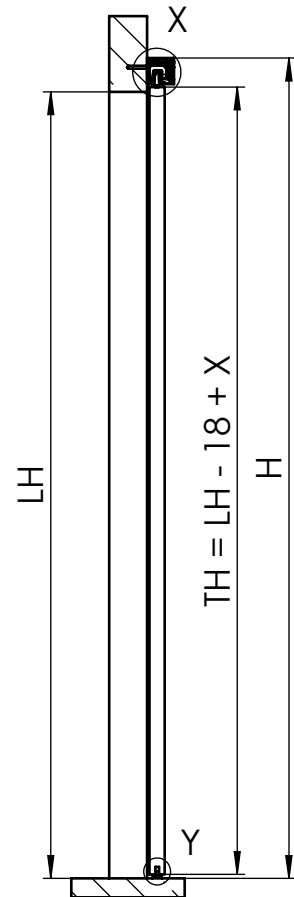
A	Flügelbreite
B	Laufschiene Länge
TH	Türhöhe
H	Gesamthöhe
LH	lichte Höhe
LW	lichte Weite
u	Holzdicke
X	Überstand
Y	72 - 7 - u



MUTO Comfort XL DORMOTION 150 timber door fixed at Wall



max. Door width:	2500mm
min. Door width:	1020mm
max. Door height:	3000mm
max. Door weight :	150 kg
max. thickness of timber:	max. 50mm
DORMOTION subsequent	yes
performed to DIN EN 1527	



Detail X (1 : 2)

Detail Y (1 : 2)

A-A

A	Door width
B	length of track
TH	Door height
H	total height
LH	clear opening height
LW	clear opening width
Y	72 - 7 - u
X	protrusion
u	thickness of timber

