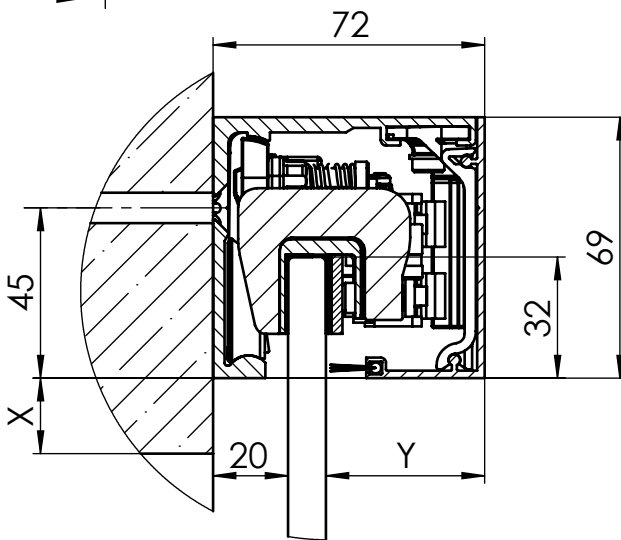
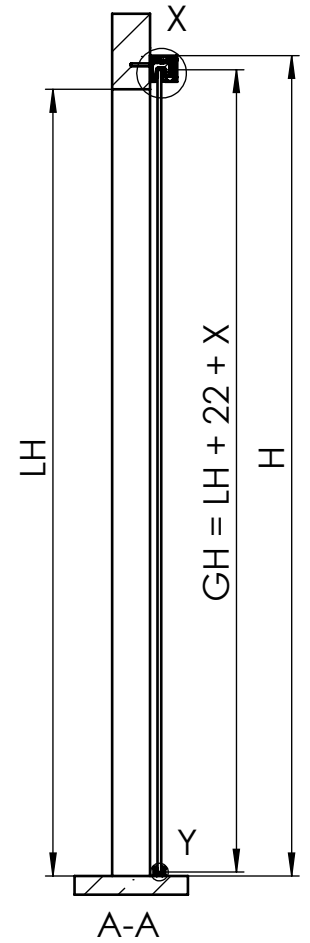
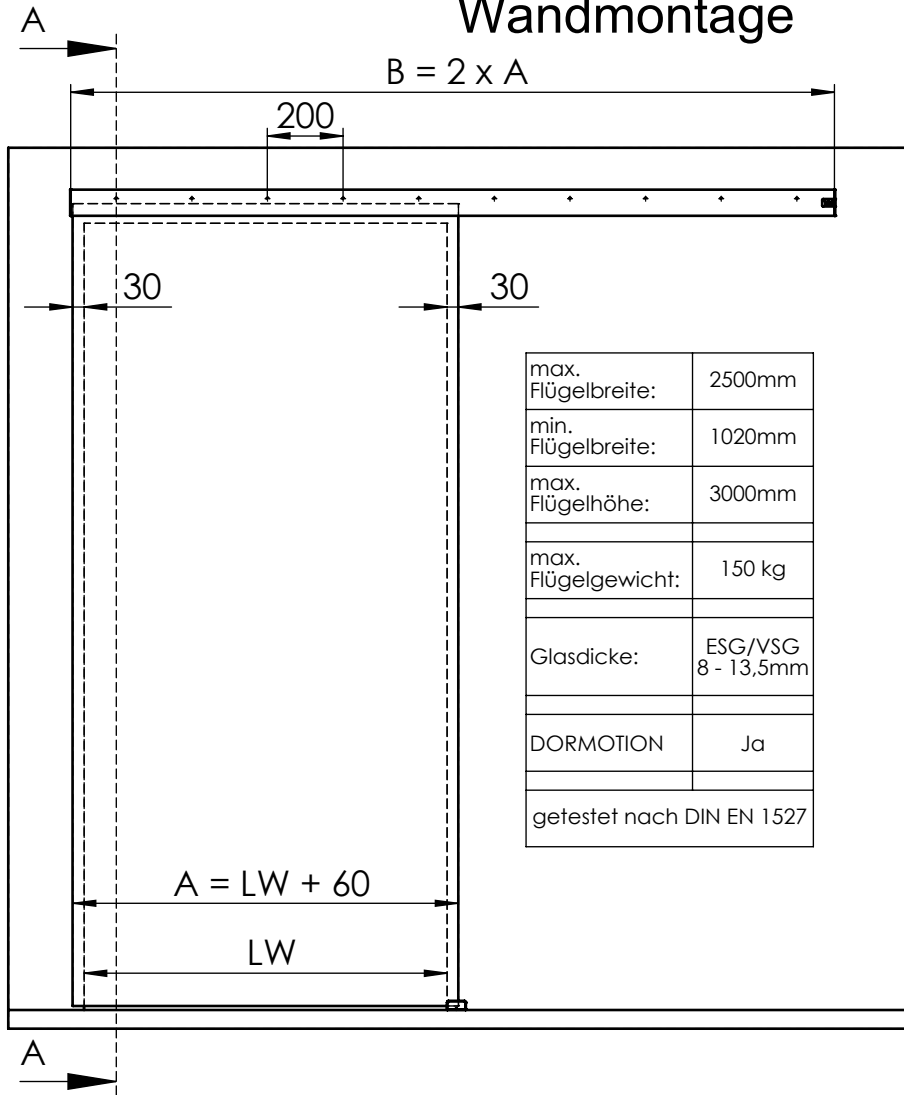


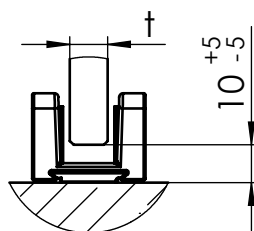
# MUTO Comfort XL DORMOTION 150 Wandmontage



36.509  
36.510  
36.521

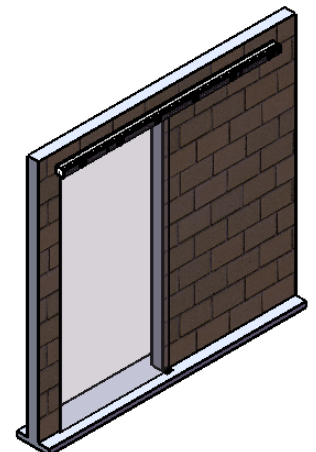


Detail X (1 : 2)



Detail Y (1 : 2)

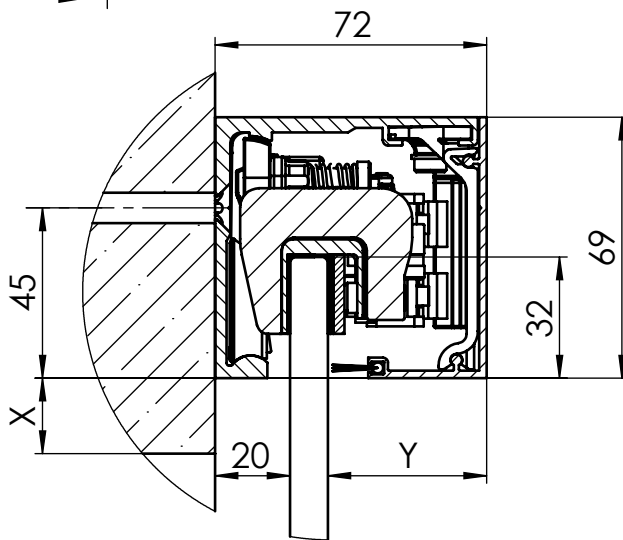
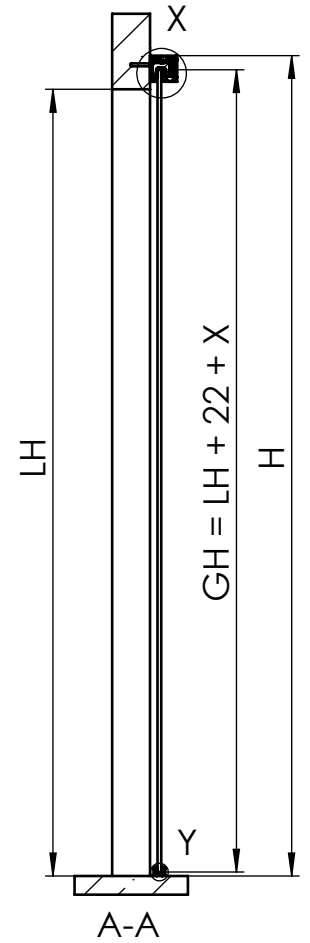
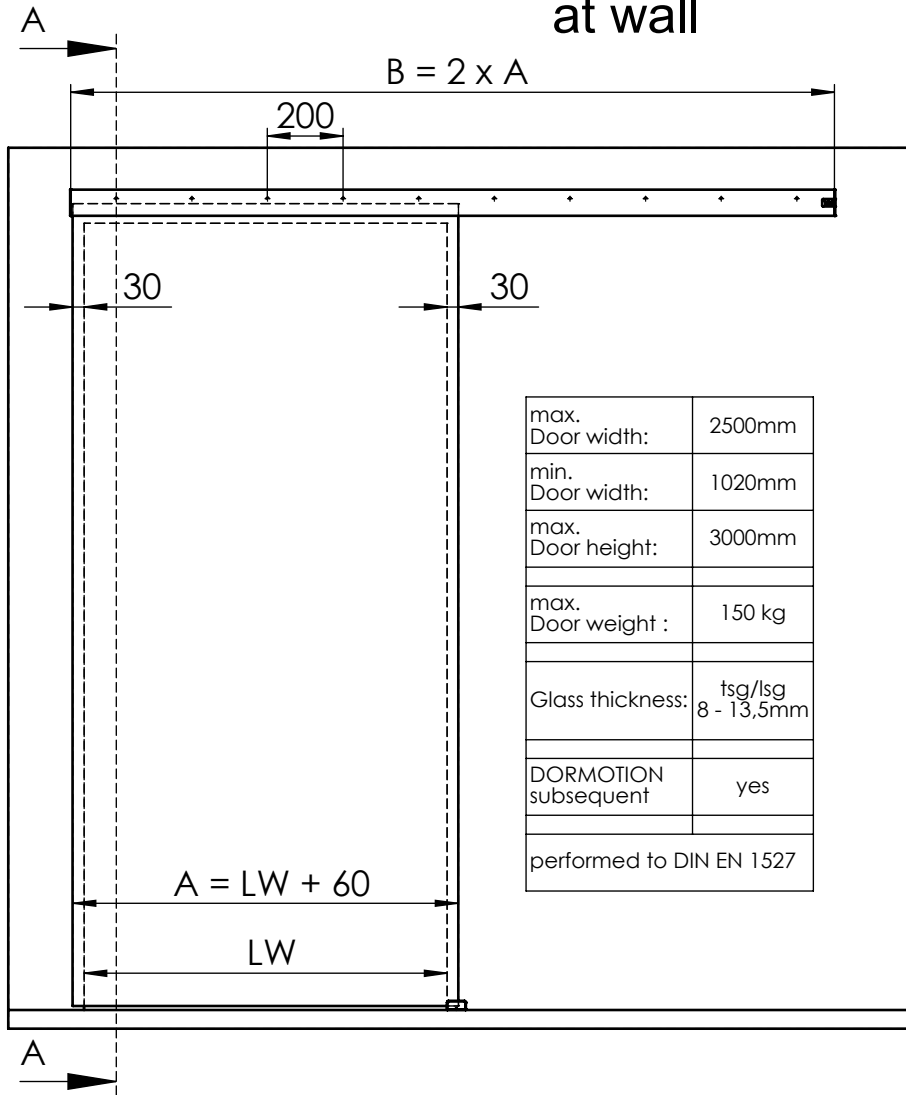
A	Flügelbreite
B	Laufschielenlänge
GH	Glashöhe
H	Gesamthöhe
LH	lichte Höhe
LW	lichte Weite
t1	Glasdicke Schiebetür
t2	Glasdicke Seitenteil
Y	72 - 20 - t



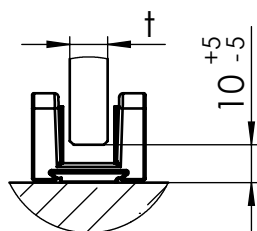
# MUTO Comfort XL DORMOTION 150 fixed at wall



36.509  
36.510  
36.521



Detail X (1 : 2)



Detail Y (1 : 2)

A	Glass width
B	length of track
GH	Glass height
H	total height
LH	clear opening height
LW	clear opening width
t	Glass thickness sliding door
Y	$72 - 20 - t$

