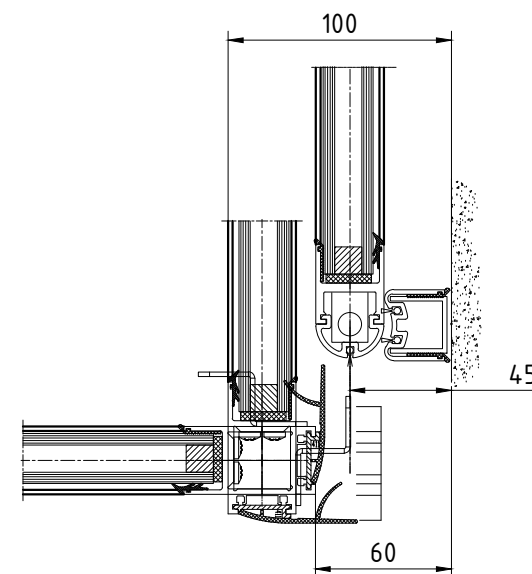
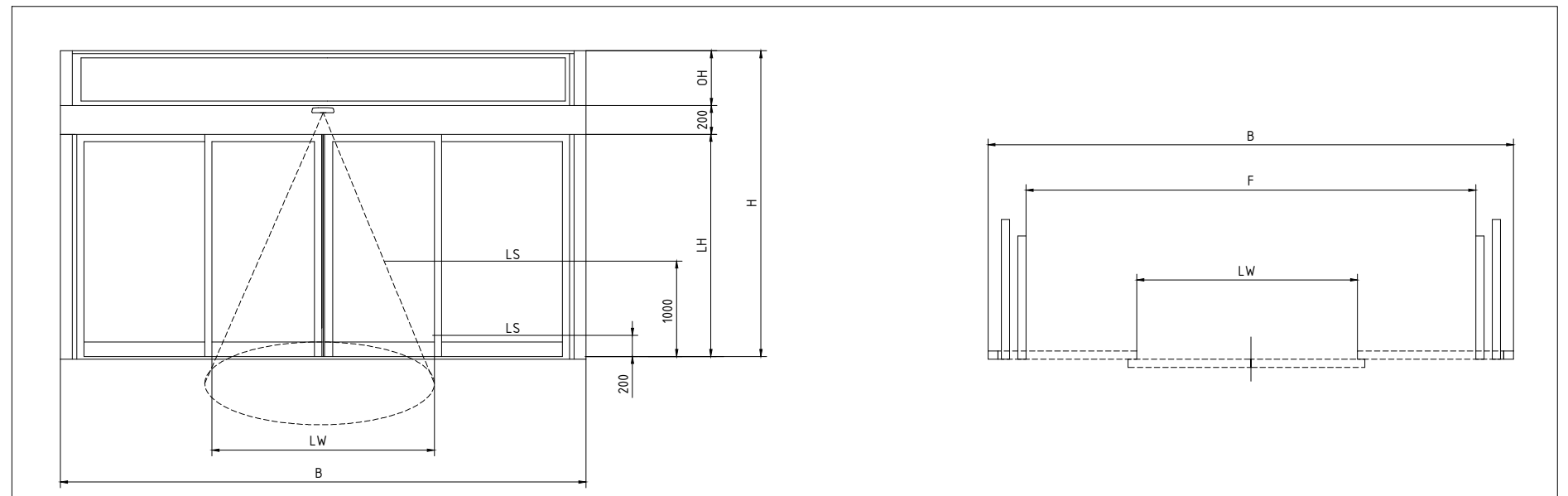
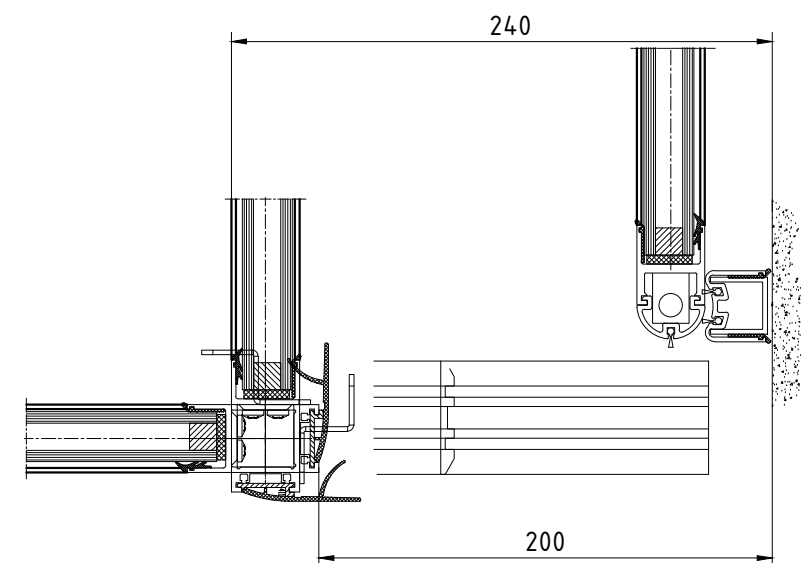


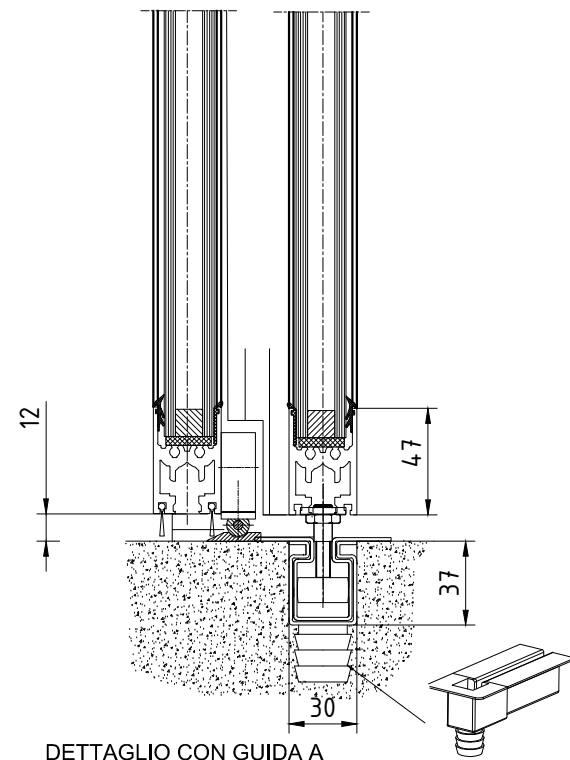
SEZIONE VERTICALE



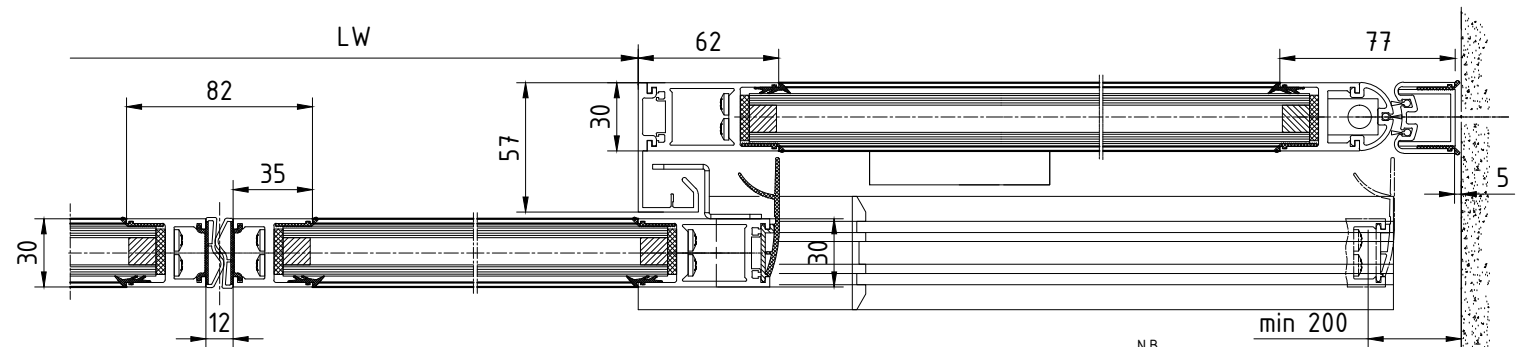
DETTAGLIO CON SENSORE DI SICUREZZA



DETTAGLIO ANTE SFONDATE CON DISTANZA MINIMA DI SICUREZZA



DETTAGLIO CON GUIDA A PAVIMENTO INCASSATA



SEZIONE ORIZZONTALE

N.B. PER EVITARE LO SCHIACCIAMENTO, IN CASO DI DISTANZA INFERIORE AI 200mm, DOVRANNO ESSERE PREVISTI DEI SENSORI DI SICUREZZA PER IL MONITORAGGIO DELL'AREA INDICATA

DORMA ITALIA

Via Tolmezzo 15  
20132 - Milano (MI)  
Tel: +39 02 494842  
Mail: dorma.italy@dorma.com



SISTEMA SST-FLEX COMPOSTO DA:

2 ANTE SCORREVOLI + 2 SEMIFISSI LATERALI  
AZIONAMENTO ES200 CON CASSONETTO DA 200 mm

TAVOLA

1

REDAZIONE: --

DATA: xx.xx.2015

CLIENTE: --

SCALA: 1:3