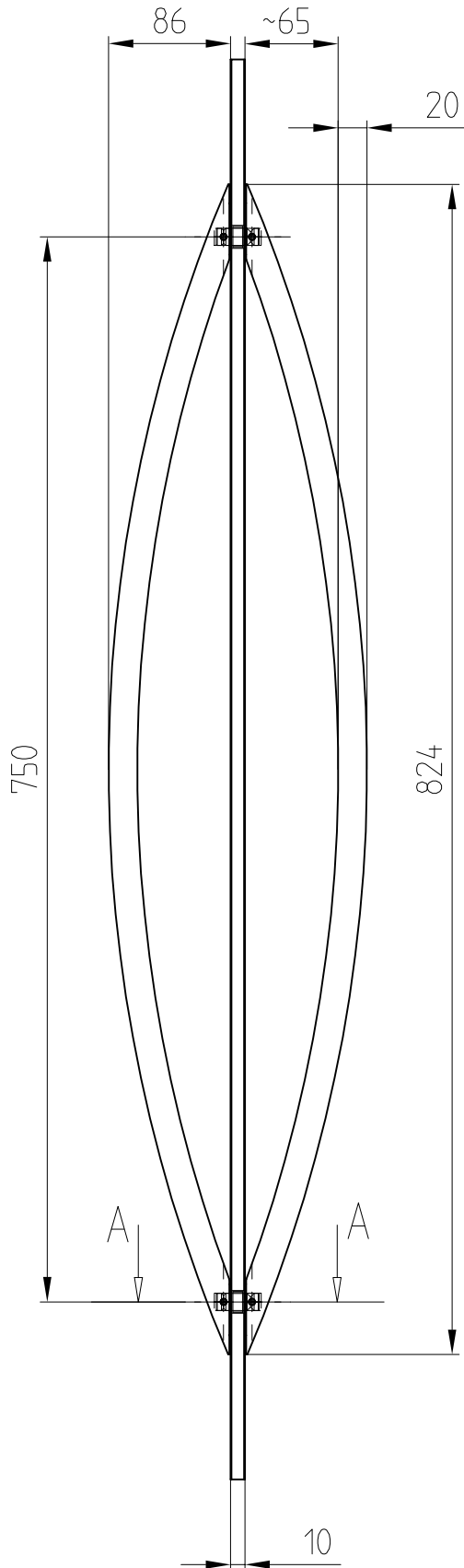


# ARCOS Stoßgriff

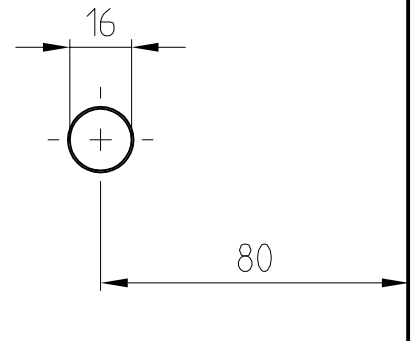


26.510

fuer 8mm - 12mm Glas  
-zwei Befestigungspunkte 824 mm lang-



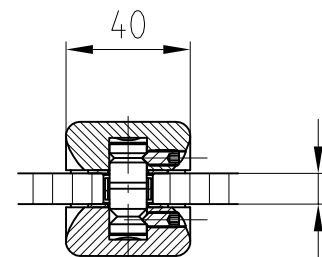
Glasbearbeitung  
1:2



Art. Nr. 26.510 (fuer 8 - 12mm Glas)

Glasdicke	Länge der Verbindungsbolzen	Anzahl der Unterlegscheiben
8 mm	28 mm	—
10 mm	30 mm	1
12 mm	32 mm	2

Schnitt A:A 1:2.5



90° gedreht