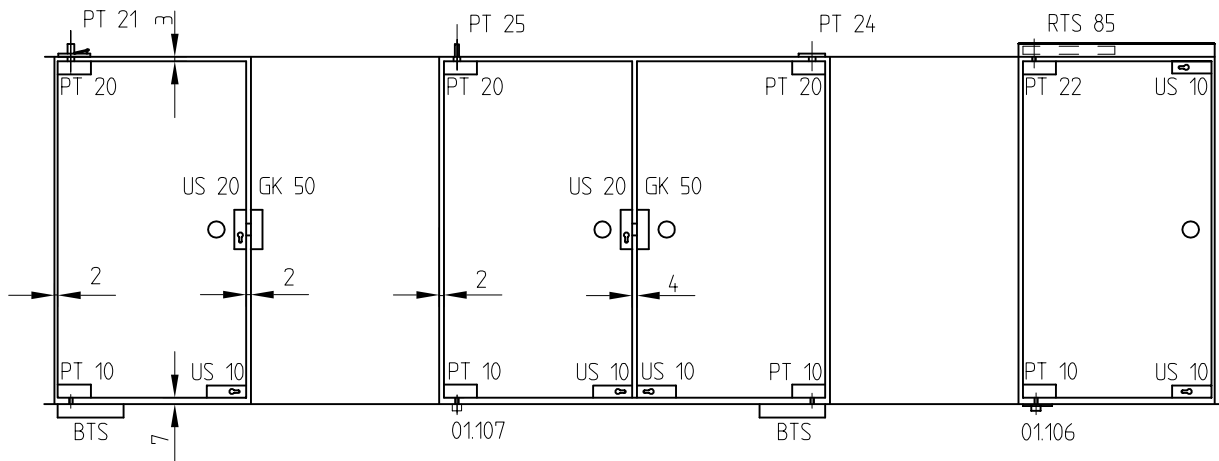
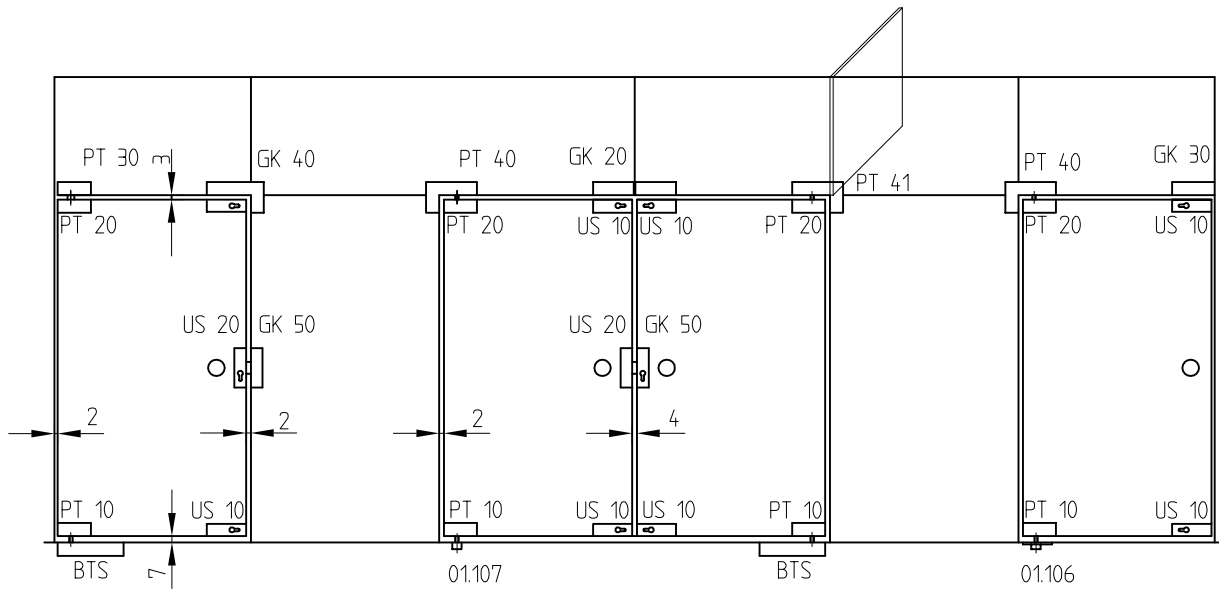


Grundbeschläge für 10 mm Glas
(mit zusätzlichen Zwischenlagen auch für 8 + 12 mm Glas einsetzbar)

Ohne Oberlicht



Mit Oberlicht



max. Türflügelgewichte: 80 kg

max. Türflügelbreite: 1100 mm