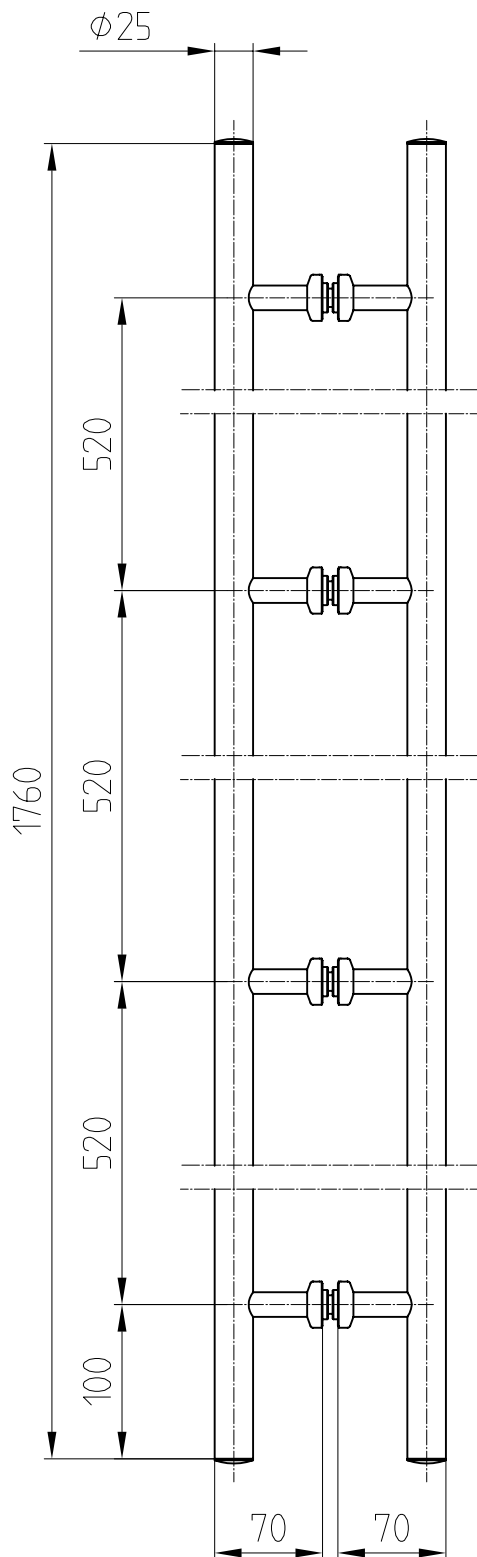


# MANET-Griffstangensystem



21.276

- vier Befestigungspunkte, beidseitig 1760 mm lang -  
für 8, 10 und 12 mm Glas



Beidseitige Befestigung mit Kuppelachse  
Art.-Nr.: 21.276-A2  
Art.-Nr.: 21.256-A4  
Glasbohrung  $\phi 22$   
(vorgefertigt für 12 mm Glas)

Gewicht: 5,0 kg

