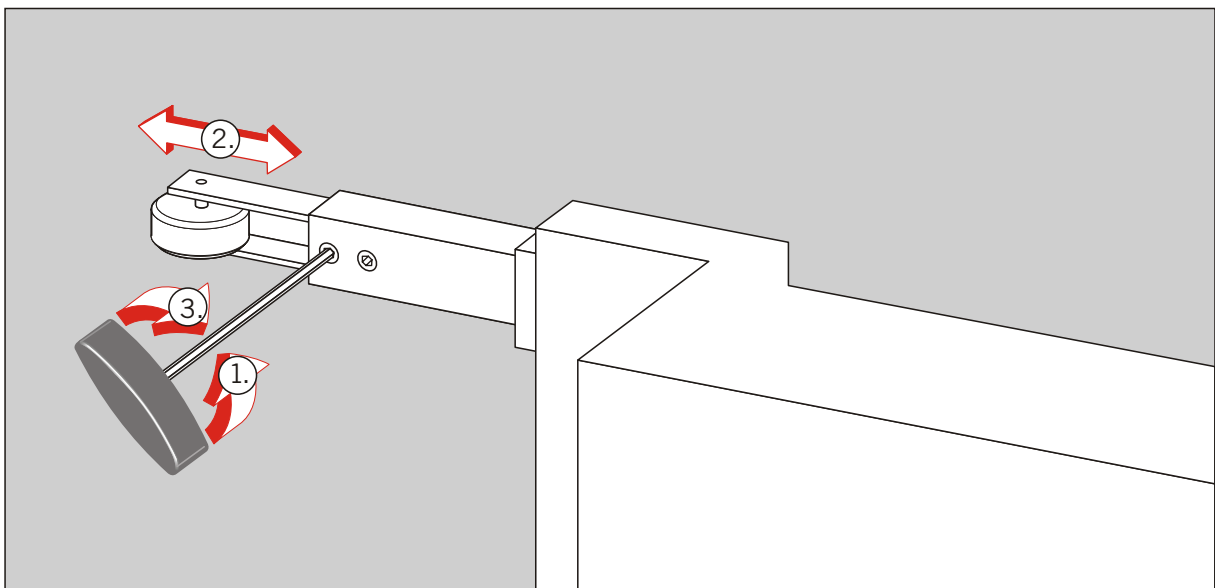
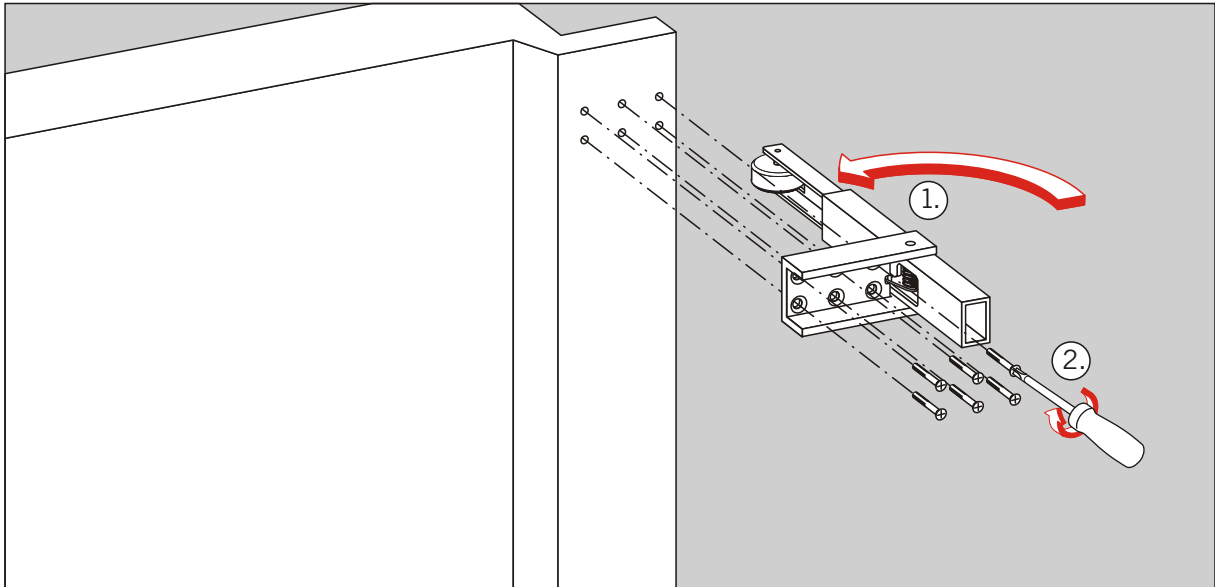
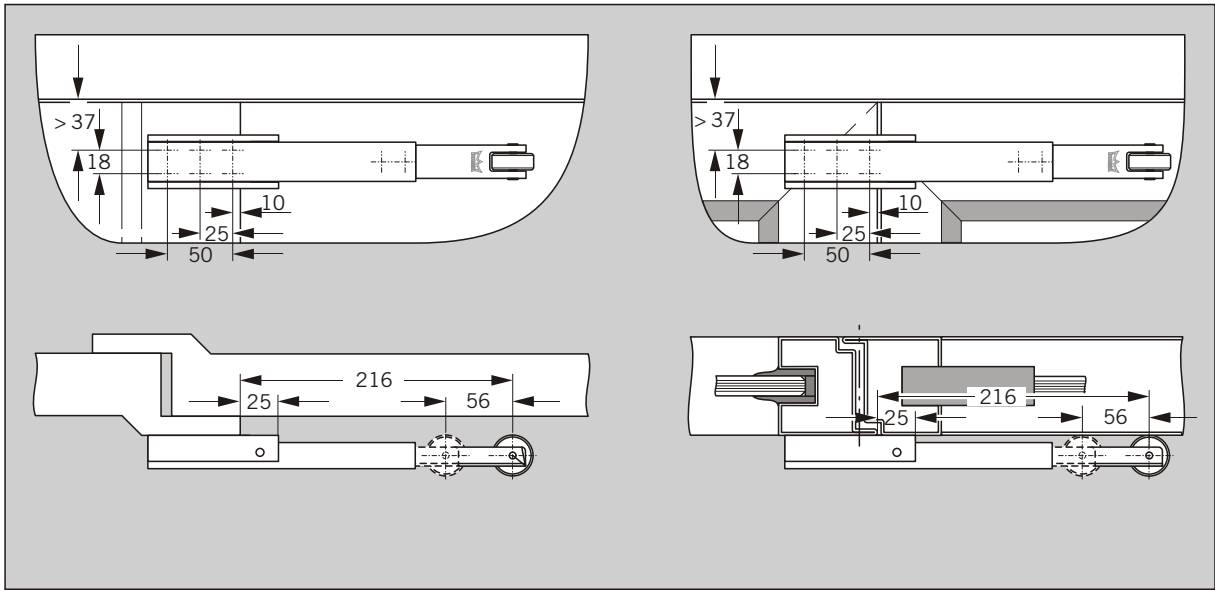


WN 054850 45532  
06/03



Änderungen vorbehalten