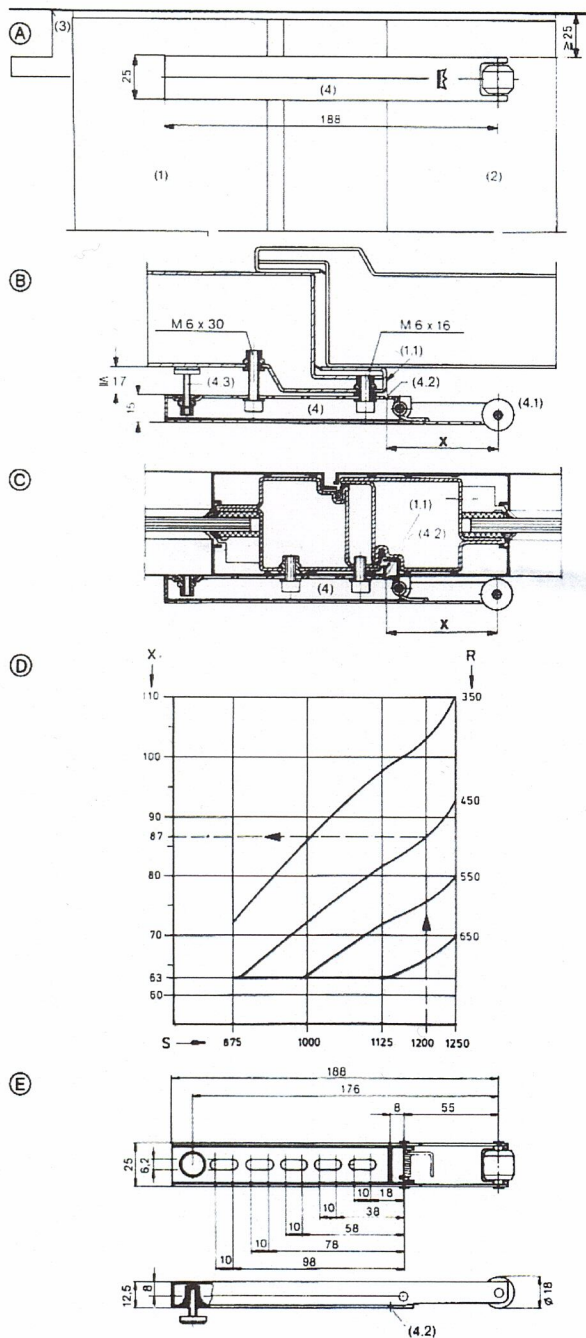


MK 396

Barra portante DORMA MK 396 per porte ad anta doppia utilizzando un selettore DORMA


Illustrazioni:

- A. vista frontale della porta chiusa con la barra portante DORMA MK 396
- B. sezione F della porta, sopra-battuta, incontro simultaneo dei montanti verticali
- C. sezione LM della porta, chiusura a paro, sopra battuta dei montanti verticali
- D. diagramma di specifica per le dimensioni di montaggio per barra portante MK 396 su porte con ante diseguali, incontro simultaneo o sopra battuta dei montanti verticali (DORMA SR392/393 soltanto)
- E. dimensioni di fissaggio

Legenda per le illustrazioni da A a C

- (1) anta inattiva (prima a chiudersi)
- (1.1) margine anta inattiva
- (2) anta attiva (seconda chiusura)
- (3) fine corsa telaio i.e. architrave
- (4) barra portante DORMA MK 396
- (4.1) carrello
- (4.2) guida
- (4.3) distanziale

Legenda per il diagramma D

- X distanza dal bordo di entrata dell'anta inattiva alla metà del carrello della barra portante
- R larghezza dell'anta inattiva
- S larghezza dell'anta attiva

Guida all'installazione

Allineare la barra portante (4) all'anta inattiva (1) a non meno di 25mm dal bordo inferiore del fine corda del telaio (3). Illustrazione A

Per tutte le porte con ante di uguale larghezza, senza considerare se i montanti verticali sono ad incontro simultaneo o a sopra-battuta, le dimensioni X dal bordo di entrata dell'anta inattiva (1.1) alla metà del carrello (4.2) sulla barra portante (4) è 63mm - allineare la guida (4.2) al margine della porta (1.1) ed assicurarla.

Per tutte le porte con ante diseguali in larghezza, (SR 392/393 soltanto) fare riferimento al diagramma D per stabilire la dimensione X

Esempio:

larghezza anta attiva	S = 1200
larghezza anta inattiva	R = 450
dimensione	X = 87

Usare il distanziale (4.3) per allineare la barra portante (4) sulle porte con montanti verticali ad incontro simultaneo, parallelamente al davanti della porta. Quando le porte hanno ante con montanti verticali a sopra-battuta, togliere il distanziale (4.3).

Tutte le dimensioni sono in mm