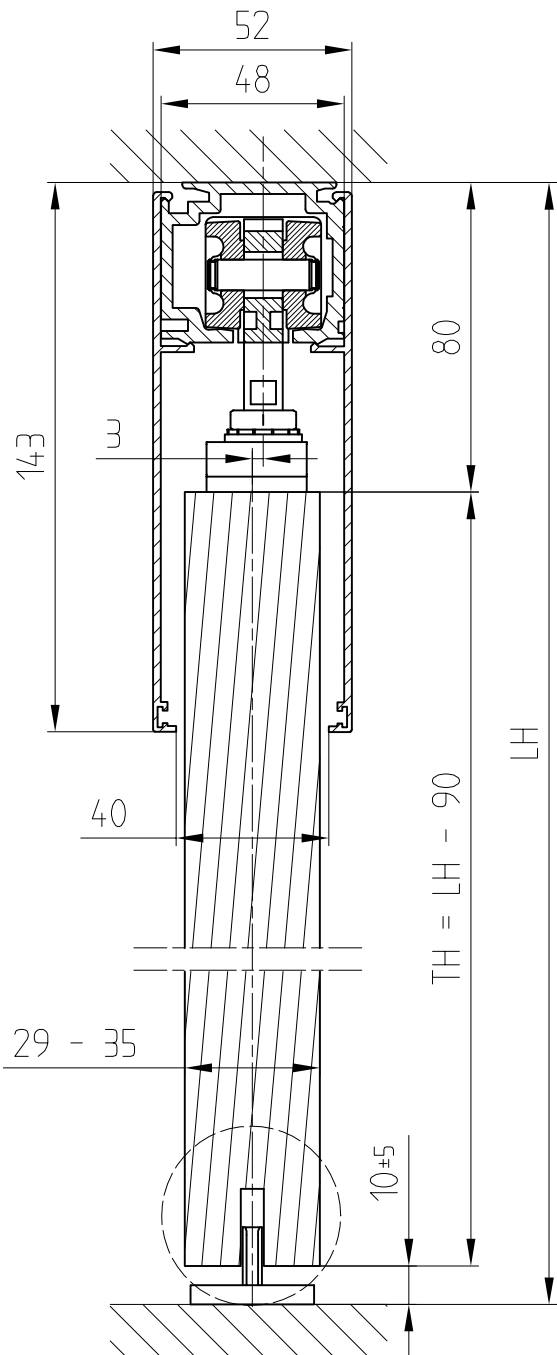
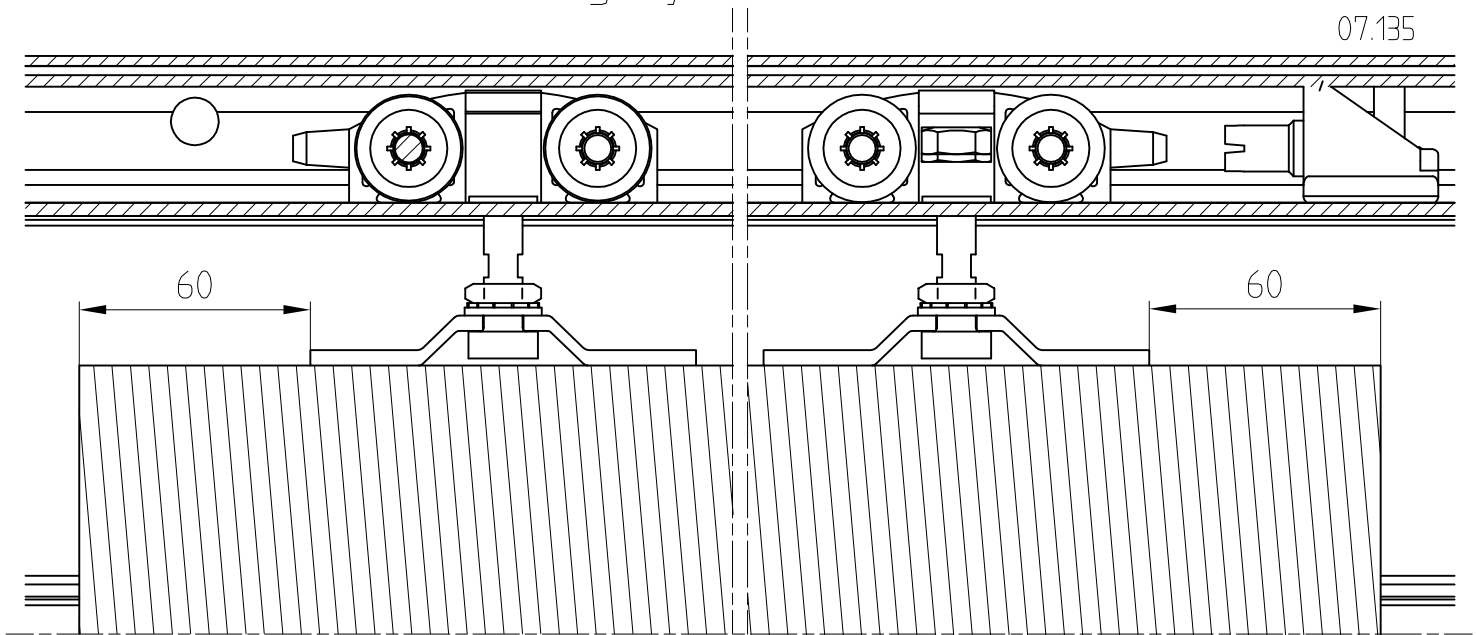


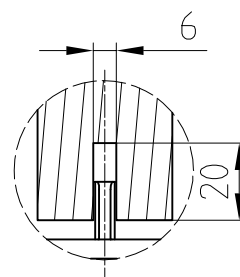
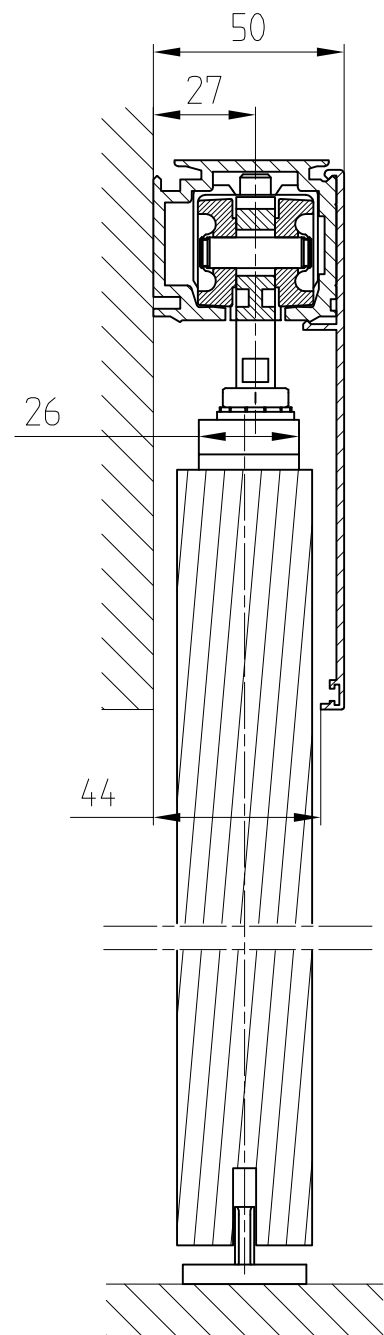
Schiebetürbeschlag-System RS120 für Holztüren



07.135



LH = Lichte Höhe
TH = Türhöhe



F:\DATEN\DETAIL\07\07-053.DWG

1:2

12.09 / 004261

07-053