

Chiudiporta a telaio RTS 85

Bello – montato a scomparsa nel telaio della porta

Ideale per porte in pareti divisorie variabili. Impiegabile per porte a vento, ma anche per porte a battuta. Elegante, versatile, orientato alla pratica e di qualità garantita.

Con RTS 85 il desiderio di un chiudiporta integrabile a scomparsa nel telaio e nella costruzione della porta diventa realtà. Presupposto per l'impiego è ovviamente che il telaio di testa e la costruzione della porta siano progettati di conseguenza. L'RTS 85 – un chiudiporta per porte a vento in qualità eccellente – con accessori appositi può essere impiegato anche per porte a battuta.

Certificato ai sensi della ISO 9001.

Vantaggi punto per punto

Per il commercio

- Una **sol**a esecuzione per tutti i tipi di montaggio.
- Bassi costi di immagazzinamento e oneri di stoccaggio limitati grazie a unità di imballaggio separate per chiudiporta e accessori.

Per l'addetto ai lavori

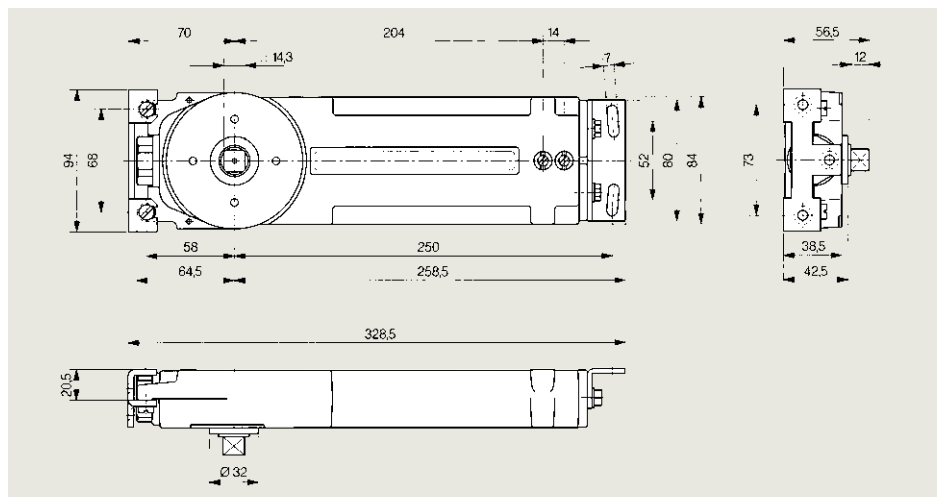
- Può essere utilizzato sia su porte a vento che su porte DIN a sinistra e DIN a destra.
- Montaggio e regolazione insieme alla prefabbricazione in fabbrica.
- Non sono necessarie fessure nel pavimento.
- Posizione neutra esatta per porte a vento – facilmente regolabile.
- Ampia gamma di accessori.

Per il progettista

- Soluzione esteticamente convincente – specialmente per le porte completamente in vetro.
- Ideale per porte in pareti divisorie variabili.

Per l'utente/l'operatore

- Nessun deterioramento dell'aspetto della porta e del pavimento.
- Limitazione di apertura ammortizzata per evitare che la porta colpisca il telaio.
- Chiusura delicata grazie alla chiusura ammortizzata regolabile.



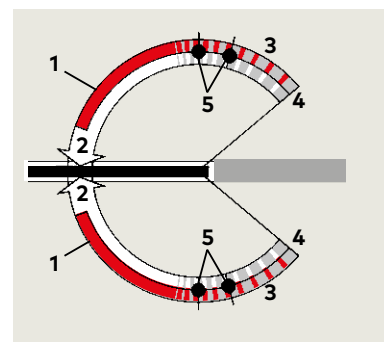
Dati e caratteristiche

RTS 85

		EN 3	EN 4	EN 5
Forza di chiusura				
Porte in genere e porte esterne ¹⁾	≤ 950 mm	●	–	–
	≤ 1100 mm	–	●	–
	≤ 1250 mm	–	–	●
Stessa esecuzione per porte a vento e porte DIN a sinistra e DIN a destra		●	●	●
Velocità di chiusura regolabile in modo continuo tramite valvola		●	●	●
Chiusura ammortizzata/regolabile in modo continuo tramite valvola		●	●	●
Apertura ammortizzata, progressiva, meccanica		●	●	●
Limitazione meccanica di apertura		●	●	●
Blocco	105°	○	○	○
	90°	○	○	○
Assi prolungati	5 mm	○	○	○
	10 mm	○	○	○
Distanza ridotta del punto di rotazione per le porte completamente in vetro	(65 mm)	○	○	○
Peso in kg		4,7	4,8	4,9
Dimensioni in mm	Lunghezza	323	323	323
	Profondità	90	90	90
	Altezza	38	38	38
Chiudiporta verificato ai sensi della EN 1154		●	●	●
CE Marchio per prodotti per l'edilizia (I prodotti con blocco di fabbrica non ricevono un CE marchio)		●	●	●

● sì – no ○ opzione

¹⁾ Peso della porta: max. 110 kg. Per le porte particolarmente alte e pesanti nonché costantemente alla forte pressione del vento in chiusura dovrebbe essere scelto un chiudiporta della grandezza superiore.

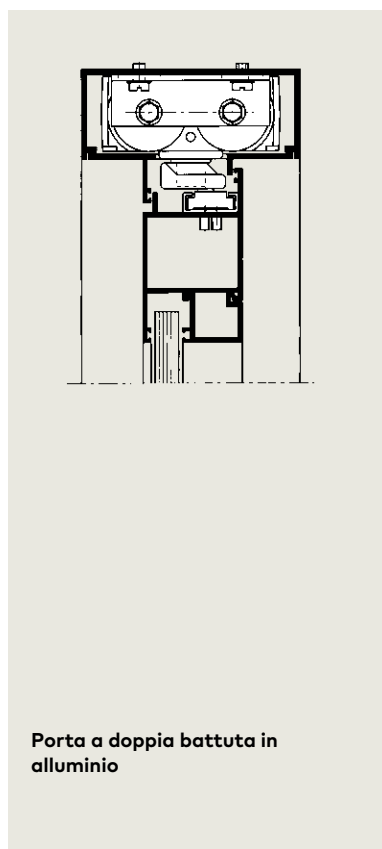
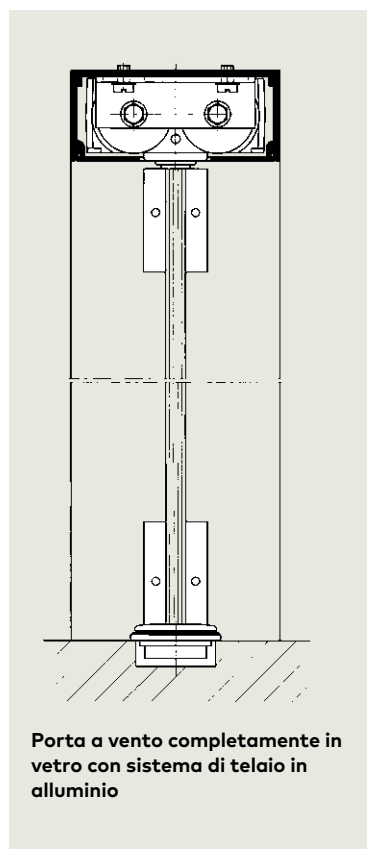
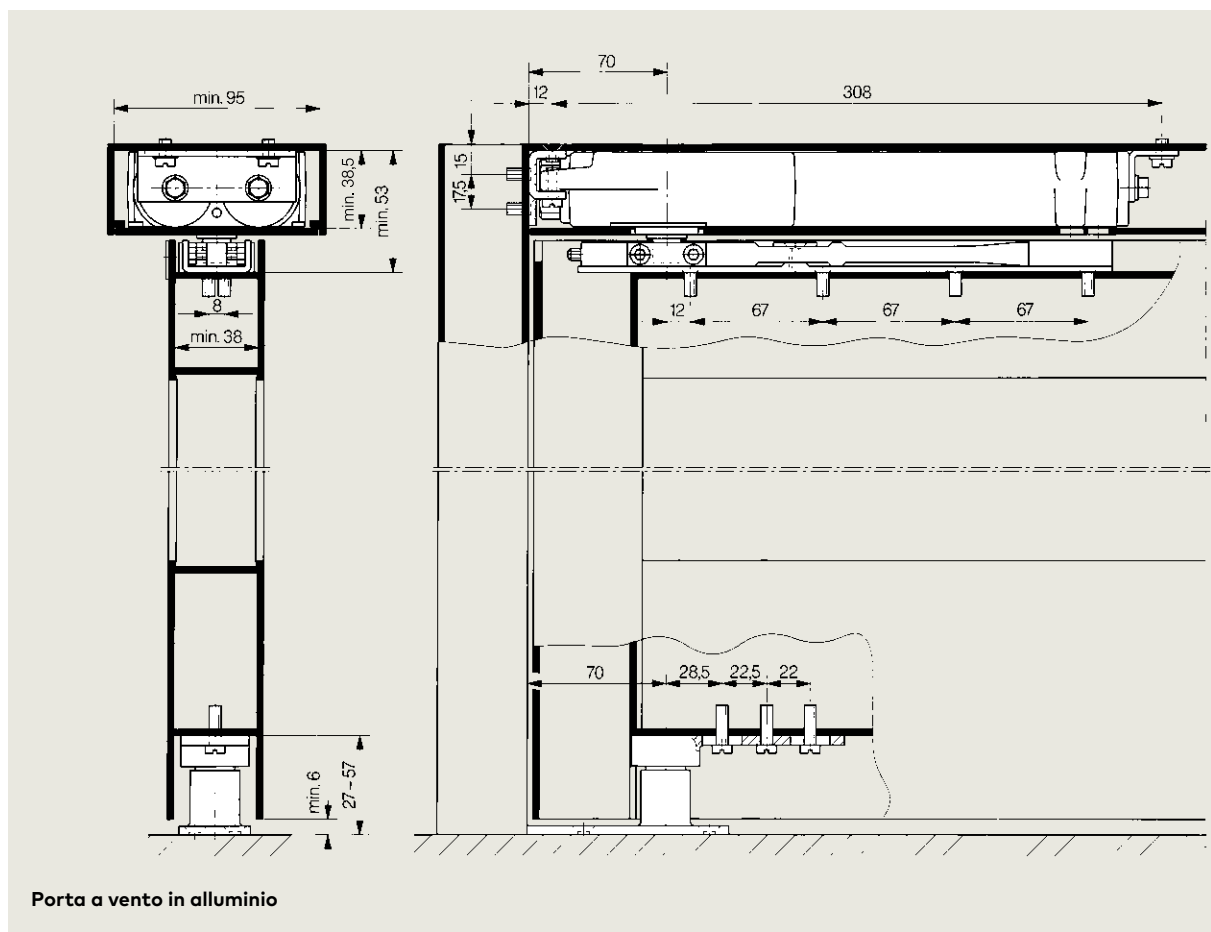


Funzioni standard e opzionali

- 1 Chiusura completamente controllata con regolazione della velocità
- 2 Chiusura ammortizzata regolabile
- 3 Apertura ammortizzata meccanica progressiva
- 4 Limitazione meccanica di apertura*
- 5 Punti di bloccaggio – 105° o 90° a seconda dell'esecuzione (opzionale)

* Angolo di apertura porta, entrambi i lati max. 130°; per le porte pesanti che possono essere aperte ulteriormente, assicurarsi di impostare i fermaporta. Con le porte a battuta, l'angolo di apertura della porta può essere ridotto a seconda della costruzione della porta.

Esempi di applicazione e montaggio



Disegni di montaggio dettagliati in scala 1:1 sono disponibili su richiesta.

Accessori per porte a vento e porte battuta sospese centralmente (distanza del punto di rotazione di 70 mm)

Per le porte a vento e le porte a battuta sospese centralmente, il chiudiporta a telaio RTS 85 assume anche la funzione delle cerniere della porta insieme ad un cuscinetto per il pavimento o la soglia.

Montaggio laterale

Per il montaggio laterale, la porta viene posizionata sul cuscinetto nel pavimento parallelamente al telaio della porta obliquamente ed eretta verso l'asse di chiusura. Il collegamento tra l'asse del chiudiporta e la porta avviene tramite il collegamento a vite di serraggio della leva della porta.

1 leva della porta con guida

n. art. 8530

Per profili di porta con cavità a U di 15 mm di profondità e min. 38 mm di larghezza.

2 cuscinetti nel pavimento di altezza 27 mm con parte superiore

n. art. 8550

Per profili di zoccolo con cavità a U da 18 a 20 mm di profondità. La parte inferiore è avvitata direttamente al pavimento.

Cuscinetti nel pavimento di altezza 57 mm con parte superiore

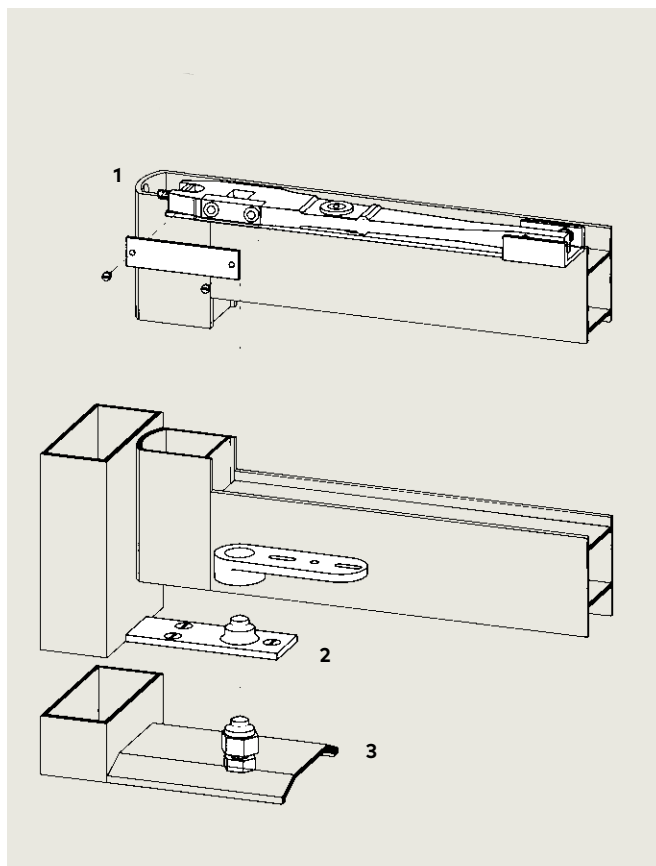
n. art. 8551

Per profili di zoccolo con cavità a U da 18 a 50 mm di profondità (accorciare fino alla dimensione richiesta). La parte inferiore è avvitata sulla soglia.

3 cuscinetti soglia 1" con parte superiore (v. 2)

n. art. 8554

Per profili di zoccolo con cavità a U di 25 mm di profondità; distanza dal pavimento 5 mm. La parte inferiore è avvitata sulla soglia.



Montaggio frontale

Con il montaggio frontale, la porta viene spinta allo stesso tempo con la sua parte anteriore (lato del punto di rotazione) sopra al cuscinetto nel pavimento e l'asse del chiudiporta. Il cuscinetto nel pavimento si blocca automaticamente per mezzo di un fermo di bloccaggio. Il collegamento tra l'asse del chiudiporta e la porta avviene tramite il collegamento a vite di serraggio della leva della porta.

1 leva della porta con guida

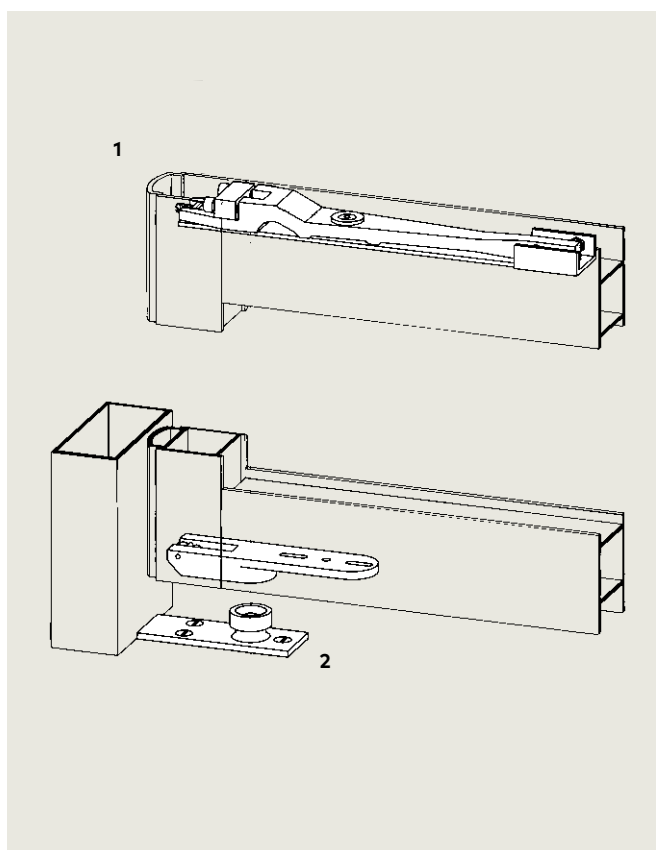
n. art. 8534

Per profili di porta con cavità a U di 21 mm di profondità e min. 38 mm di larghezza.

2 cuscinetti nel pavimento di altezza 27 mm con parte superiore

n. art. 8552

Per profili di zoccolo con cavità a U da 18 a 20 mm di profondità. La parte inferiore è avvitata direttamente al pavimento.



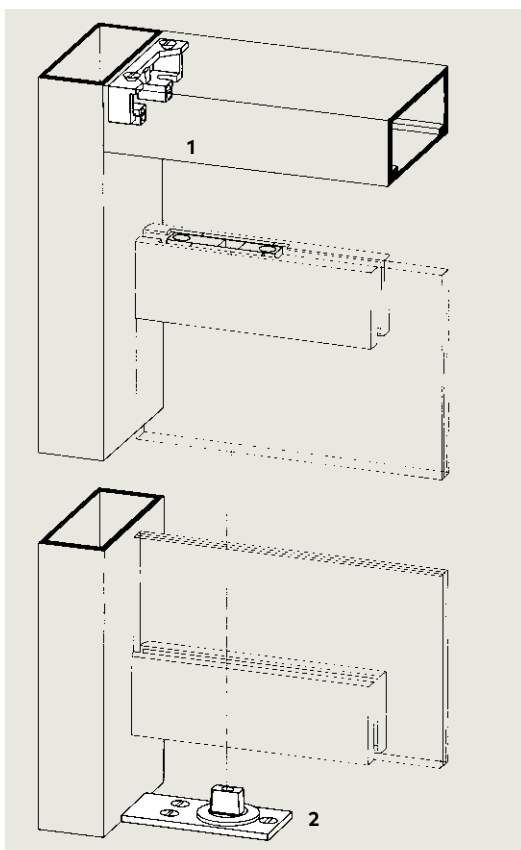
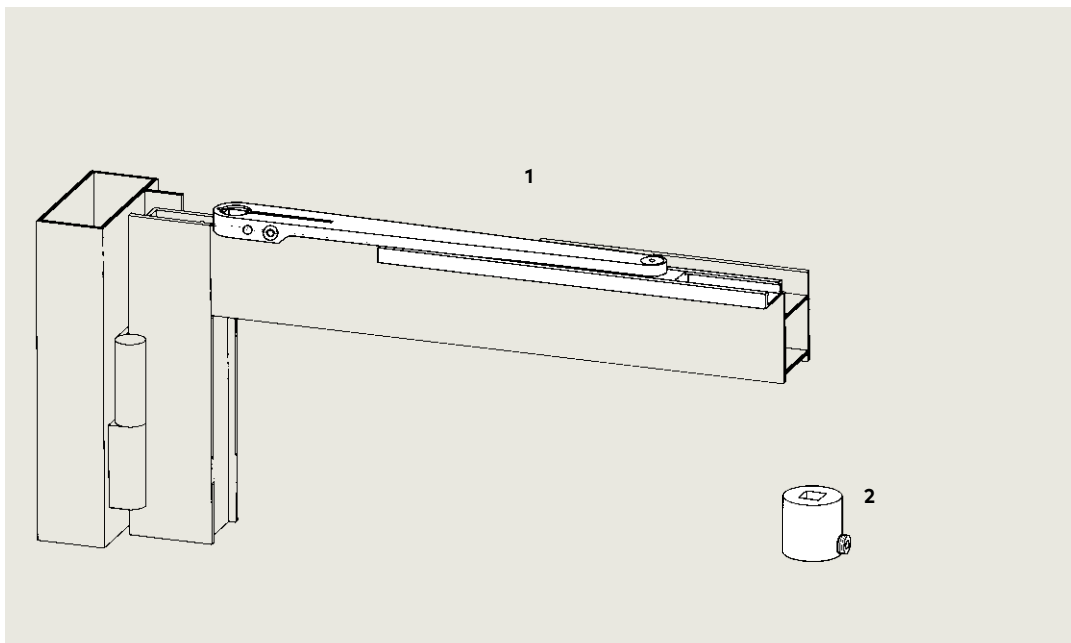
Accessori per porte a battuta con cerniere

Nel caso di porte a battuta dotate di cerniere, il trasferimento della forza tra l'RTS 85 e la porta avviene tramite una leva con una guida di scorrimento. Se si utilizza un chiudiporta a telaio dotato di blocco, occorre notare che il punto di bloccaggio della porta differisce da quello del chiudiporta ed è ad esempio compreso tra 90° e 100°, invece di 105°, a seconda dello spessore della porta. Il massimo angolo di apertura possibile si riduce di conseguenza.

1 leva della porta con guida di scorrimento
n. art. 8510

2 Occhio di saldatura
n. art. 8521

Per porte con telaio in acciaio, lunghezza 40 mm (accorciabile), Ø 38 mm



Accessori per porte completamente in vetro (distanza del punto di rotazione di 65 mm)

Per le porte completamente in vetro, l'RTS 85 viene fornito con uno speciale angolare di montaggio n. art. 8520 G con distanza del punto di rotazione di 65 mm. Questo permette di utilizzare le normali ferramenta di base in combinazione con gli inserti corrispondenti. (Le ferramenta di base con inserti fanno parte della gamma di prodotti dormakaba.)

1 angolare di montaggio
n. art. 8520 G

Per il montaggio di RTS nel telaio della porta

2 cuscinetti nel pavimento con asse piatto
n. art. 8560 G

Con cuscinetto a sfera incapsulato, protetto dalla ruggine, per un peso massimo della porta di 110 kg.

Il cuscinetto nel pavimento è adatto anche per porte in alluminio, acciaio e legno in combinazione con le corrispondenti leve della gamma di accessori per chiudiporta a pavimento BTS.

RTS 85 per porte a battuta e a vento

Chiudiporta RTS 85	Esecuzione standard	Esecuzione standard con blocco 105°	Esecuzione standard con blocco 90°	con prolunga asse 5 mm	con prolunga asse 5 mm e blocco 105°	con prolunga asse 5 mm e blocco 90°	con prolunga asse 10 mm	con prolunga asse 10 mm e blocco 90°
EN 3	85311101	85313101	85312101	85311102			85311103	85312103
EN 4	85321101	85323101	85322101	85321102	85323102	85322102	85321103	85322103
EN 5	85331101	85333101	85332101	85331102			85331103	85332103

Accessori	Leva della porta con guida	Cuscinetto nel pavimento altezza 27 mm	Cuscinetto nel pavimento altezza 57 mm	Cuscinetto soglia 1"	Leva della porta con Guida di scorrimento per porta a battuta	Occhio di saldatura
Montaggio laterale	85210005	65310300	65410300	65510400	85210001	85110001
Montaggio frontale su guida	85210009	65320300				

RTS 85 per porte completamente in vetro

Chiudiporta RTS 85 G	Esecuzione standard	Esecuzione standard con blocco 90°	con prolunga asse 5 mm
EN 3	85311301	85312301	85311302
EN 4	85321301	85322301	85321302

Accessori	Cuscinetto nel pavimento	Cuscinetto nel pavimento 5 mm prol.	Cuscinetto nel pavimento 10 mm prol.	Cuscinetto nel pavimento 15 mm prol.	Cuscinetto nel pavimento acciaio inox
per RTS 85 G	65540000	85210025	85210026	85210027	65540059

Testi di capitolato

Chiudiporta integrato nel telaio di testa della porta con apertura ammortizzata meccanica progressiva, velocità di chiusura regolabile e chiusura ammortizzata.

Grandezza

- EN 3
- EN 4
- EN 5

Versione

- per porte a battuta e a vento (distanza del punto di rotazione di 70 mm)
- Porte completamente in vetro (distanza del punto di rotazione di 65 mm)

- senza blocco
- Blocco 105°
- Blocco 90°
- con asse prolungato di 5 mm
- con asse prolungato di 10 mm
- Leva della porta n. art. _____
- Cuscinetto nel pavimento n. art. _____

Prodotto:

dormakaba RTS 85



Il nostro impegno nella sostenibilità

Il nostro impegno nella realizzazione di uno sviluppo sostenibile è presente nell'intero processo di creazione di valore aggiunto e ci spinge a tenere sempre presente la nostra responsabilità economica, ecologica e sociale nei confronti delle generazioni future.

La sostenibilità dei prodotti è un approccio fondamentale, soprattutto in prospettiva del futuro. Per poter fornire dati quantificati sull'impatto ambientale di un prodotto per tutto il suo ciclo di vita, dormakaba fornisce Dichiarazioni Ambientali di Prodotto (Environmental Product Declaration, EPD) basate su ecobilanci.

La Dichiarazione Ambientale di Prodotto completa è disponibile come download su www.dormakaba.com.



**Accessori e prodotti
per porte**



**Controllo accessi
e raccolta dati**



**Cilindri di sicurezza e
piani di chiusura**



**Prodotti e soluzioni
per Hotel**



**Porte e varchi
automatici**



**Prodotti per
vetro**



**Serrature di
sicurezza**



Servizi

dormakaba Italia S.r.l.
IT-Milano (MI)
T +39 02 494842

IT-Castel Maggiore (BO)
T +39 051 4178311

info.it@dormakaba.com
www.dormakaba.it

dormakaba Schweiz AG
Lerchentalstrasse 2a
CH-9016 St. Gallen
T +41 848 85 86 87
info.ch@dormakaba.com
www.dormakaba.ch