

Zubehör für Türschließer TS 73 V

Accessories for door closer TS 73 V

Scharnierbefestigung
für DORMA TS 73 V,
für Oberlicht

Art.-Nr. 12.330

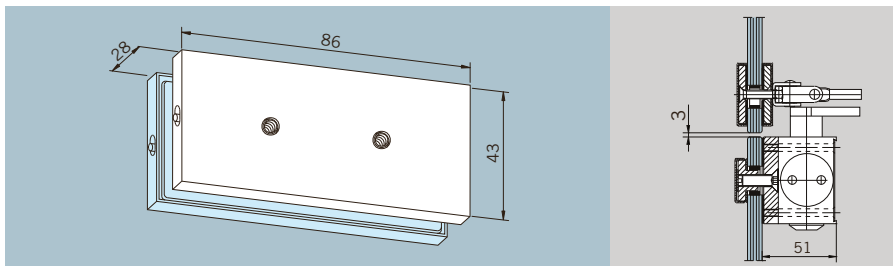
Gewicht in kg:
LM 0,132

Fixing plate

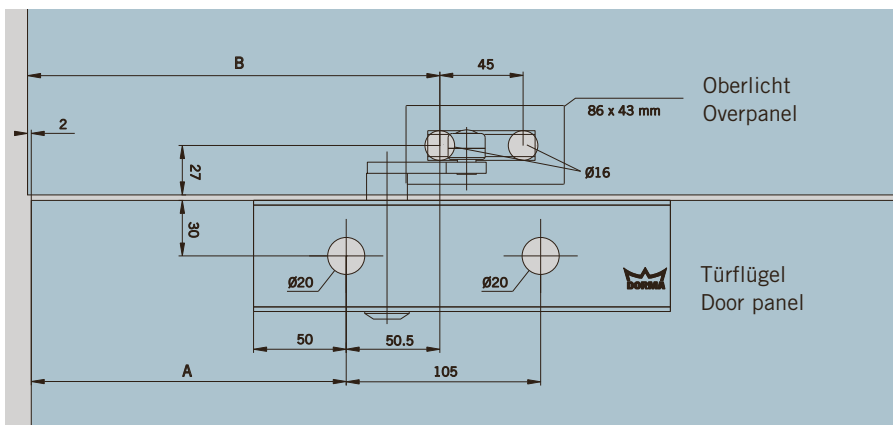
for DORMA TS 73 V,
closer arm for overpanel

Art. No. 12.330

Weight in kg:
aluminium 0.132



Drehpunkt- Beschlag Pivot point fitting	A	B
EA (AT)	195	248
Universal/EP	245	298
Studio/Junior	170	223
ARCOS Universal	262	315



Befestigungsplatte

225 mm,
für DORMA TS 73 V

Art.-Nr. 12.335

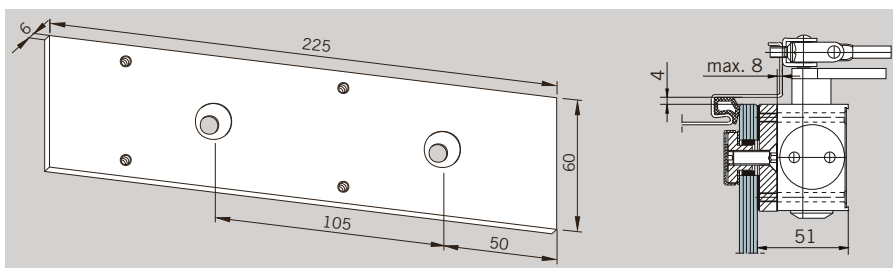
Gewicht in kg:
LM 0,289

Fixing plate

225 mm,
for DORMA TS 73 V

Art. No. 12.335

Weight in kg:
aluminium 0.289



Drehpunkt- Beschlag Pivot point fitting	A	B
EA (AT)	195	248
Universal/EP	245	298
Studio/Junior	170	223
ARCOS Universal	262	315

