

A close-up photograph of a DORMA floor door closer. The device is a long, rectangular metal component with a brushed finish. It features a central adjustment knob, two screws, and mounting brackets. A semi-transparent white box is overlaid on the left side of the device, containing the product names.

BTS 80
BTS 75 V

—

Chiudiporta a pavimento

INSTALLAZIONE UNIVERSALE, FUNZIONI PERSONALIZZABILI, MASSIMA QUALITÀ

I chiudiporta DORMA BTS 80 e BTS 75 V sono stati progettati per soddisfare qualsiasi tipo di applicazione, sia che si tratti di porte standard, destre o sinistre, porte a singola o doppia azione.

Inoltre, una vasta gamma di accessori garantiscono l'utilizzo di questi chiudiporta su qualsiasi tipologia di porta.

Grazie alla presenza di numerose funzioni, che possono essere selezionate in base ai diversi requisiti installativi richiesti, i chiudiporta DORMA BTS 80 e BTS 75 V offrono la massima affidabilità e qualità costruttiva.

I chiudiporta sono certificati secondo la normativa ISO 9001.

Vantaggi ...

... per il commerciante

- Ridotte necessità di stock grazie agli assi separati e intercambiabili.
- Ridotto range di prodotti per soddisfare un'ampia gamma di requisiti.

... per l'installatore

- Adatto per installazioni su porte destre e sinistre e per porte a singola e doppia azione.
- Assi intercambiabili di facile adattabilità alle varie applicazioni installative.

... per il progettista/architetto

- Installazione ad incasso che conserva l'eleganza della porta.
- Presenza di tutte le funzioni più importanti.
- Progettati per soddisfare tutte le necessità di pesi fino a 300 kg per anta (BTS 80).

... per l'utente finale

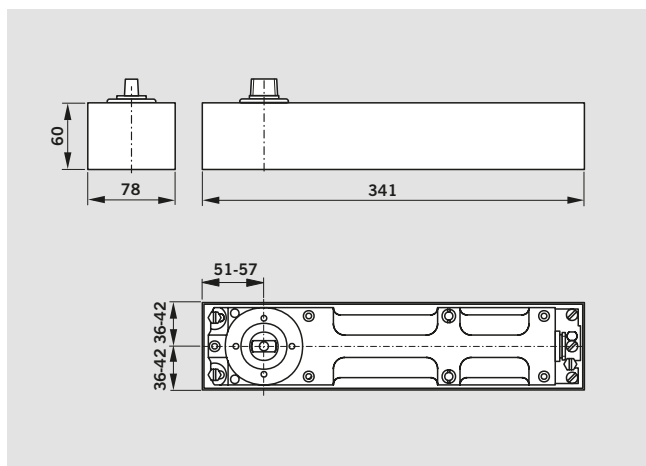
- Movimento di chiusura costante e indipendente dalle variazioni di temperatura.
- Funzionale e pratico da usare.

Dati e caratteristiche		BTS 80			BTS 75 V
Forza di chiusura (EN)		3	4	6	1-4
Forza di chiusura regolabile		-	-	-	●
Porte standard e porte esterne ¹⁾	≤ 950 mm	●	-	-	-
	≤ 1100 mm	-	●	-	●
	≤ 1400 mm	-	-	●	-
Per porte antincendio		-	-	-	●
Peso max per anta (kg)		300			120
Adatto per porte a singola e doppia azione		●			●
Velocità di chiusura regolabile tramite valvola	180°-80°/ 80°-0°	●			-
	175°-15°	-			●
	15°- 0°	-			●
Ammortizzatore meccanico		●			●
Azione ritardata tramite valvola		●			-
Fermo	Regolabile	●			-
	Fisso 90°	-			●
	Fisso 105°	-			●
Fissaggio della piastra	su scatola	-			●
	sul chiudiporta	●			-
Peso in kg del chiudiporta		7.1			3.0
Dimensioni in mm della scatola	Lunghezza	341			275
	Larghezza	78			82
	Altezza	60			50
Chiudiporta certificato secondo EN 1154		●			●
Chiudiporta certificato CE (la certificazione CE non è applicabile su chiudiporta con fermo)		-			●

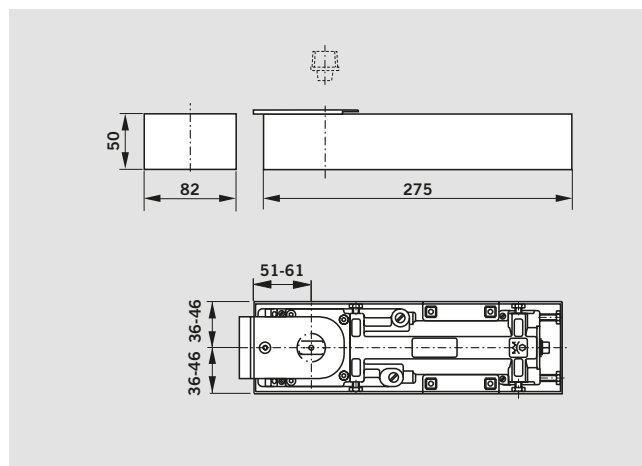
● si - no

¹⁾ Per porte particolarmente pesanti e/o per porte che devono chiudersi contrastando la pressione del vento, raccomandiamo di risolvere il vostro problema mediante il DORMA BTS 80.

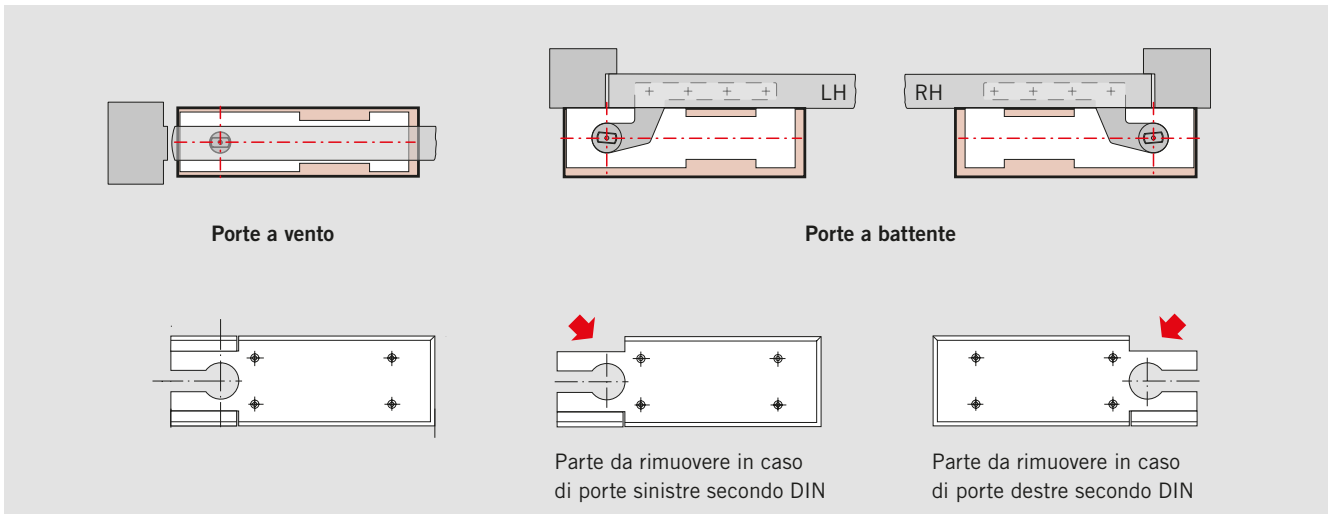
BTS 80



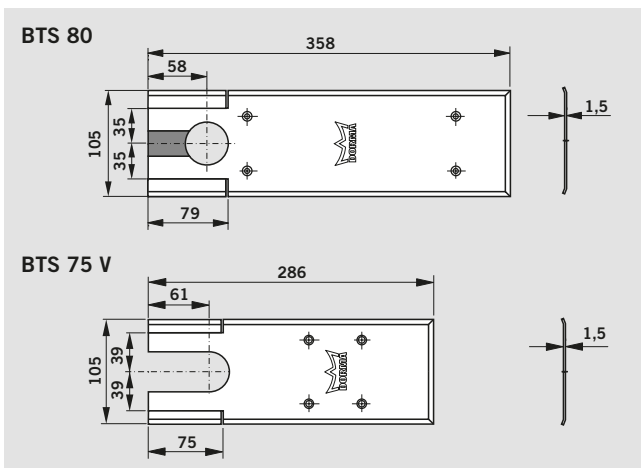
BTS 75 V



UTILIZZO E MONTAGGIO



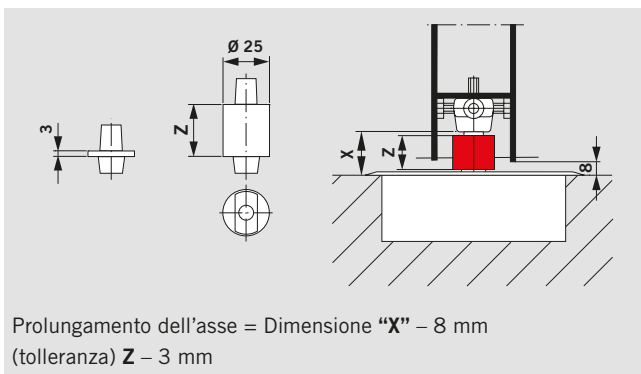
ACCESSORI



Piastra di copertura universale

Staccando semplicemente le parti angolari predisposte, la piastra universale può essere utilizzata per porte sinistre e porte destre; per porte a vento, invece, la piastra viene montata come consegnata.

La piastra universale può essere fornita, a scelta, in acciaio inox o in ottone spazzolato (spessore del materiale 1,5 mm).



Assi intercambiabili

Mediante gli assi intercambiabili, in caso di necessità (porte con soglie, con pavimenti, con moquette, ecc.) la tolleranza tra il pavimento e la porta può essere aumentata.

Modelli speciali su richiesta: ad esempio asse piatto spostato di 3° dall'asse della porta: sono disponibili anche accessori non specifici DORMA.







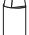




Prolungamento dell'asse = Dimensione "X" - 8 mm (tolleranza) Z - 3 mm

DORMA 2300 ermetizzante

Per il riempimento dello spazio tra l'alloggiamento del chiudiporta e la scatola da incassare, offrendo in tal modo una protezione contro le infiltrazioni d'acqua.

Informazioni circa altri accessori DORMA possono essere presi dall'Elenco accessori DORMA per chiudiporta a pavimento tipo BTS.

FORNITURA ED ACCESSORI

BTS 80 Chiudiporta a pavimento	BTS 75 V Chiudiporta a pavimento	Assi													2300 ermertizzante			
		Standard	5	7,5	10	12,5	15	20	25	28	30	35	40	45		50		
																0,5 kg		45090086


completo di scatola da incasso e con asse standard

EN 3 80120000	–	●	△	△	△	△	△	△	△	△	△	△	△	△	△	△	△
EN 4 80110000	–	●	△	△	△	△	△	△	△	△	△	△	△	△	△	△	△
EN 6 80130000	–	●	△	△	△	△	△	△	△	△	△	△	△	△	△	△	△

completo di scatola da incasso e senza asse standard

EN 3 80120001	EN 1-4 61801001	△	△	△	△	△	△	△	△	△	△	△	△	△	△	△	△
EN 4 80110001	EN 1-4 con fermo a 90° 61801201	△	△	△	△	△	△	△	△	△	△	△	△	△	△	△	△
EN 6 80130001	EN 1-4 con fermo a 105° 61801301	△	△	△	△	△	△	△	△	△	△	△	△	△	△	△	△

Piastra di copertura universale

46700000	46700060	Acciaio inox		△
46700100	46700160	Ottone lucido		

● Chiudiporta con assi △ Accessori

DESCRIZIONE DI CAPITOLATO

BTS 80

Chiudiporta universale a pavimento omologato secondo DIN EN 1154 per porte sinistre e destre e per porte a vento con un peso max. di 300 kg per anta. Con azione di chiusura a partire da circa 175° completamente controllata idraulicamente e con apparecchio di compensazione della pressione per l'arresto costante, continuo ed indipendente dalle variazioni di temperatura nell'intervallo per l'angolo di apertura della porta compreso tra 75° e 180° (disattivabile). Con regolazione dell'angolo di arresto, ritardo di chiusura (fine del ritardo regolabile tra 75° e 105°) con smorzamento in apertura.

Compresa piastra, asse intercambiabile e scatola di incasso a pavimento

Misure

- EN 3
- EN 4
- EN 6

Accessori

- Assi
 - standard
 - prolunga mm ...
 - modelli speciali ...
- Piastra universale (spessore 1.5 mm)
 - acciaio inox
 - ottone spazzolato
- Ermetizzante (a richiesta)

Marca: DORMA BTS 80

BTS 75 V

Chiudiporta universale a pavimento omologato secondo DIN EN 1154, adatto per porte sinistre e destre e per porte a vento con peso anta fino a 120 kg, con forza di chiusura regolabile (misura EN 1-4) e a con azione di chiusura a partire da circa 175°. Con chiusura completamente controllata idraulicamente, velocità di chiusura regolabile tramite 2 valvole indipendenti e ammortizzazione in apertura. Con fissaggio della piastra di copertura sulla scatola da incassare a pavimento. Senza assi (da precisare).

Modelli

- Dispositivo di fermo costante a 90°
- Dispositivo di fermo costante a 105°

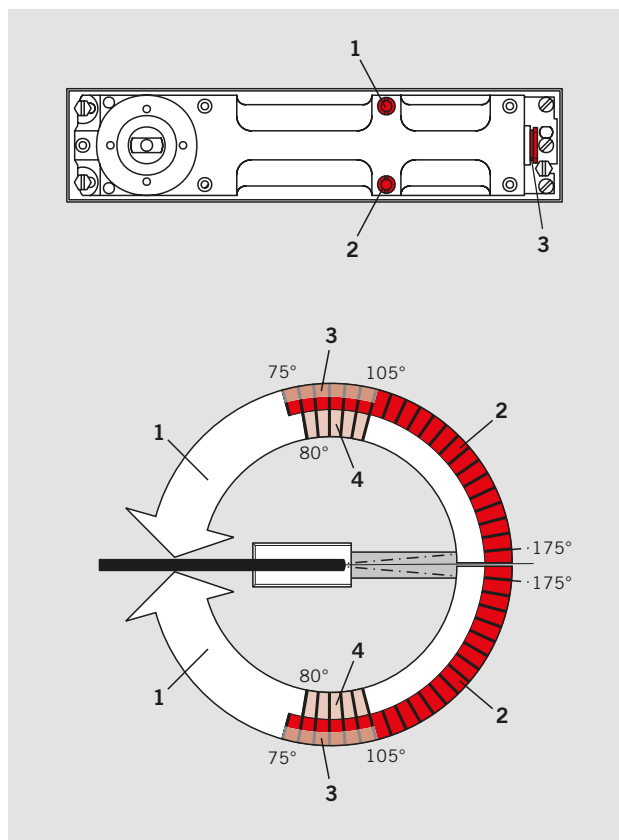
Accessori

- Assi
 - standard
 - prolunga mm ...
 - modelli speciali ...
- Piastra universale (spessore 1.5 mm)
 - acciaio inox
 - ottone spazzolato
- Ermetizzante (a richiesta)

Marca: DORMA BTS 75 V

FUNZIONI STANDARD E OPZIONALI

BTS 80



- 1 Velocità di chiusura regolabile.
- 2 Angolo di arresto o del ritardo di chiusura.
- 3 Arco di regolazione – angolo di regolazione dell'arresto (da circa 75° a 105°).
- 4 Angolo di smorzamento (a partire da circa 80°).

Fermo idraulico

Il fermo idraulico integrato permette un angolo di apertura della porta compreso tra 75° e 175°.

L'angolo di apertura in cui il fermo entra in funzione può essere regolato a partire da 75° fino a 105°.

Smorzamento in apertura

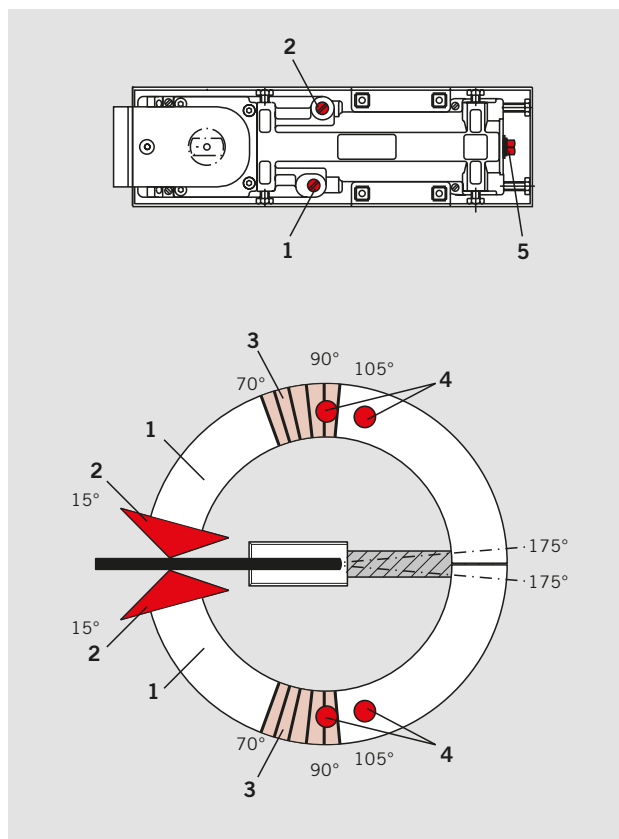
Il dispositivo meccanico di smorzamento integrato nell'apparecchio offre una protezione alla porta e alla parete qualora la porta venga aperta in maniera violenta.

Ritardo di chiusura

La valvola di regolazione per il dispositivo di arresto agisce anche come ritardo di chiusura.

In questo modo, se opportunamente regolata, anche portatori di handicap, madri con carrozzine e persone che trasportano oggetti voluminosi possono passare attraverso la porta senza problemi.

BTS 75 V



- 1 Chiusura completamente regolabile tra 175° – 15°.
- 2 Chiusura completamente regolabile da 15° – 0°.
- 3 Smorzamento meccanico in apertura (a partire da circa 70°).
- 4 Fermo costante a 90° o 105° (opzione).
- 5 Forza di chiusura regolabile (EN 1-4).

Velocità di chiusura

Il DORMA BTS 75 V è dotato di 2 valvole di regolazione della velocità di chiusura (175° – 15° e 15° – 0°) e può essere quindi adattato in maniera ottimale alle caratteristiche architettoniche dell'edificio.

Smorzamento in apertura

Il dispositivo meccanico di smorzamento integrato nell'apparecchio offre una protezione alla porta e alla parete qualora la porta venga aperta in maniera violenta.

Fermo costante (opzione)

Grazie al dispositivo di fermo costante, la porta può essere arrestata in corrispondenza di un angolo di 90° o 105° in funzione del modello.

Attenzione:

la funzione di arresto della porta non può essere utilizzato su porte tagliafuoco.



Il DORMA BTS 75 V é approvato per l'antincendio (Certificato No. 127) per porte tipo ITT 60 e IMM, IMN 240.



DORMA Deutschland GmbH
DORMA Platz 1
58256 ENNEPETAL
GERMANY
Tel. +49 2333 793-0
Fax +49 2333 793-4950
www.dorma.de

DORMA Italiana S.r.l.
Via Tolmezzo 15
20132 MILANO (MI)
ITALIA
Tel. +39 024 94842
Fax +39 024 9484231
dorma.italy@dorma.com
www.dorma.it