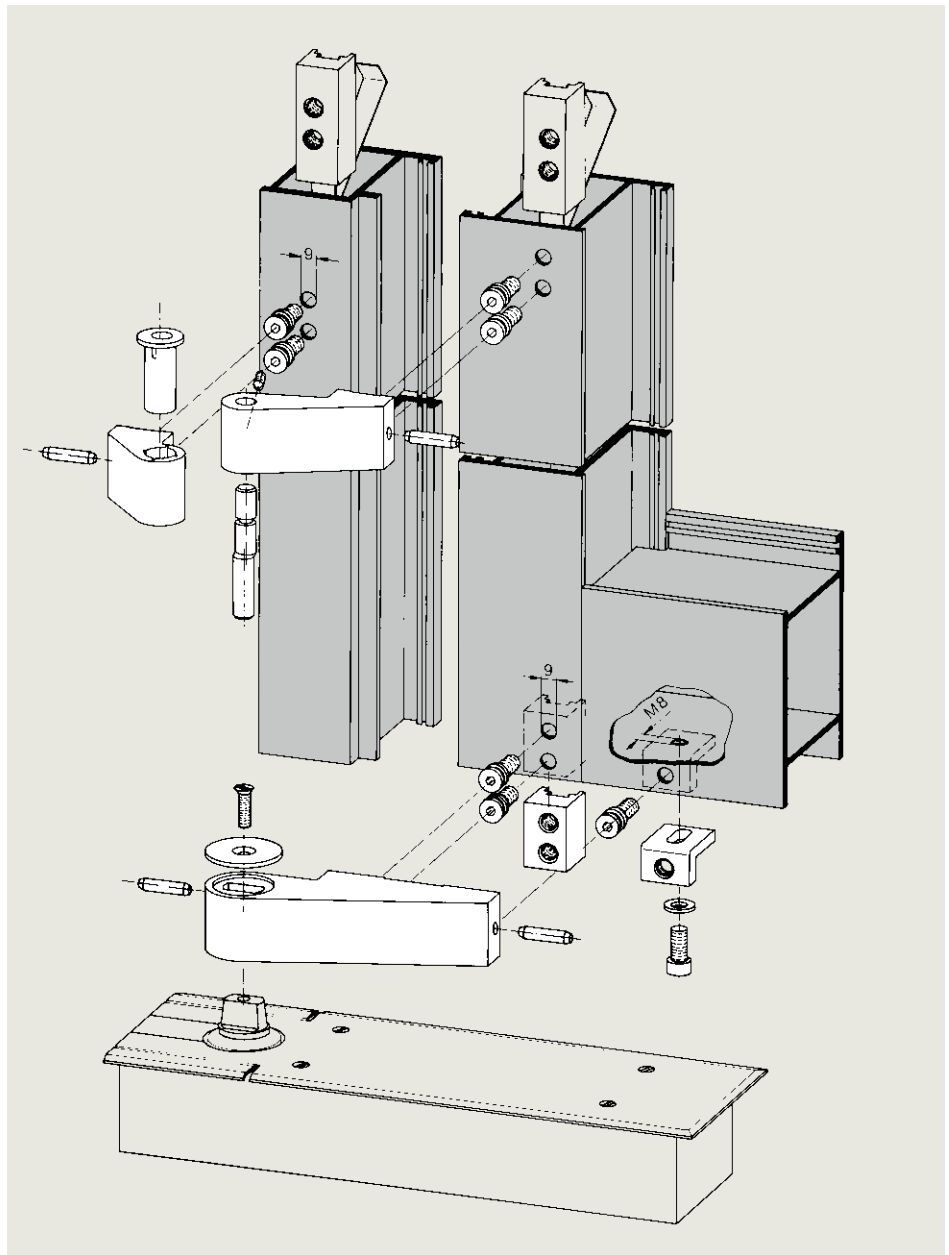


Accessori per chiudiporta a pavimento

Per porte a battuta in alluminio

Leva della porta in metallo leggero

- Per porte a battuta a filo dei diversi sistemi.
- Larghezza porta fino a 1200 mm, peso porta fino a 120 kg.
- Per porte DIN sinistra e DIN destra.
- Montaggio semplice – non è richiesto nessun lavoro di fresatura, solo quattro fori.
- Fissaggio rapido tramite collegamenti a cuneo.
- Collegamento robusto e sicuro grazie alla piastra di spessore e all'angolo di rinforzo.
- Connessione salda e resistente all'asse piatto del chiudiporta attraverso un inserto in acciaio pressato.
- Cerniera per porte LM disponibile tramite fornitori terzi.



Esempio di montaggio: cerniera dormakaba LM, 36 mm, e leva per porta dormakaba LM con chiudiporta dormakaba BTS (in alternativa cuscinetto per porta dormakaba).

Leva della porta dormakaba LM

N. art. 7459

Color argento
(EV 1, Euras C-0):

N° ordine 45010409

Colori speciali su richiesta.

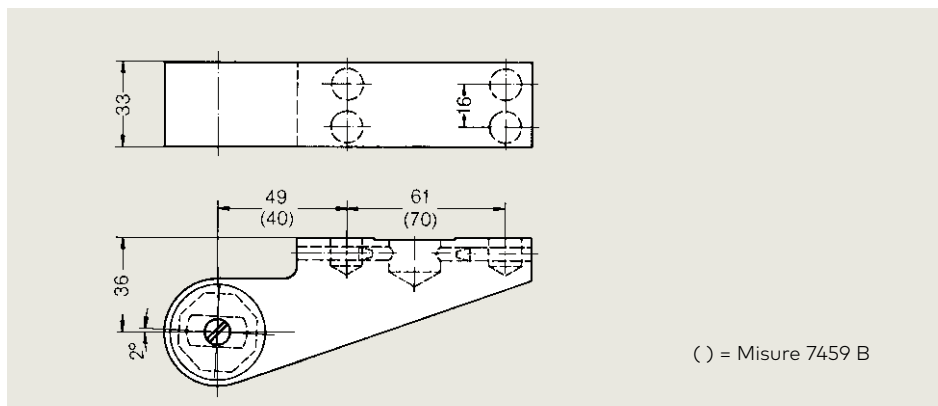
Leva della porta dormakaba LM

N. art. 7459 B

Color argento
(EV 1, Euras C-0):

N° ordine 45010482

Colori speciali su richiesta.



Leva della porta a incasso

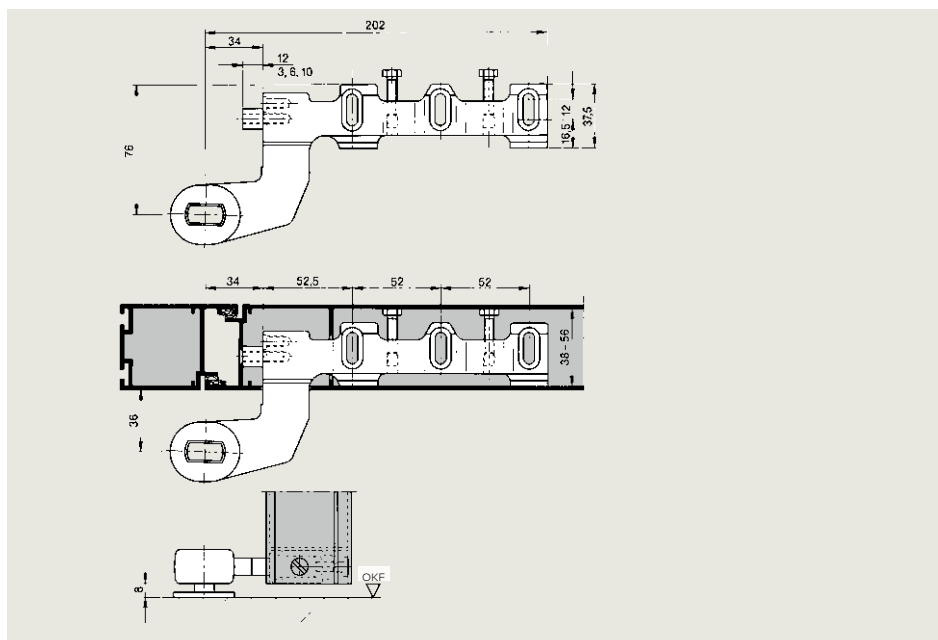
N. art. 7456/1

In acciaio forgiato; adattabile ai diversi sistemi di profili, per porte DIN a sinistra e DIN a destra.

N° ordine 45010006

Piastre di copertura

Vedi pagina 4 e 5,
n.art. 7481 e 7482.



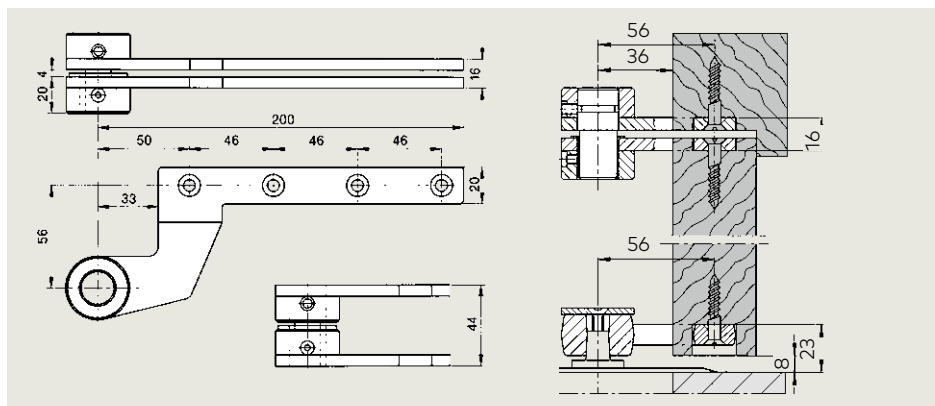
Per porte smussata di legno a battuta

Coppia di cerniere a perno

N. art. 7411 K/56

In acciaio zincato;
con perno eccentrico e
boccola in plastica dell'eccentrico per la
regolazione della porta già montata
(regolazione ± 2 mm);
per porte DIN sinistra e DIN destra.

N° ordine 45300016

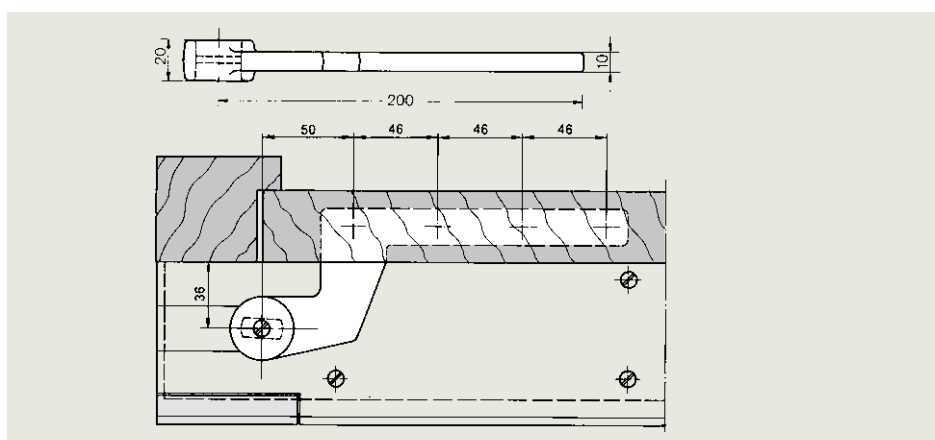


Leva della porta

N. art. 7411/56

In acciaio, forgiato, zincato.

N. ordine 45010003



Piastra di copertura per leva della porta

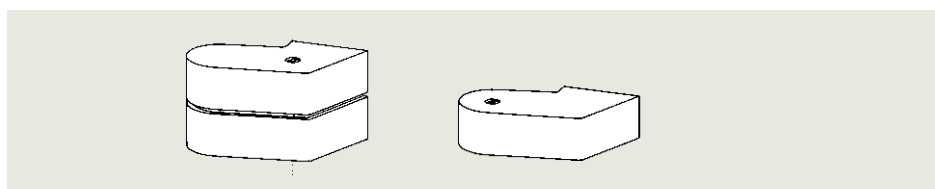
N. art. 7432

In acciaio inossidabile

N. ordine 1167100000

Piastre di copertura

Per coppia di cerniere a perno e leva
della porta



Versione	N° ordine per piastre di copertura		
	per coppia di cerniere a perno, in due parti	per la leva della porta, una parte	
		Porta DIN a sinistra	Porta DIN a destra
Colata di alluminio in conchiglia N. art. 7483/7481			
anodizzabile	45500301	45055300	45051300
Color argento (EV 1, Euras C-0):	45500401	45055400	45051400

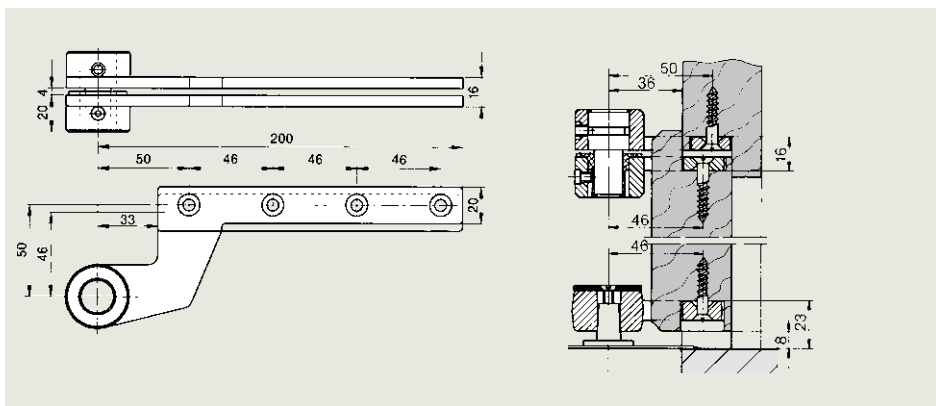
Per porte a battuta in legno a due battenti

Coppia di cerniere a perno

N. art. 7411 K/46

In acciaio zincato; con perno eccentrico e boccola in plastica dell'eccentrico per la regolazione della porta già montata (regolazione ± 2 mm);
per porte DIN a sinistra: N. ordine 45305015

Per porte DIN a destra: N. ordine 45301015

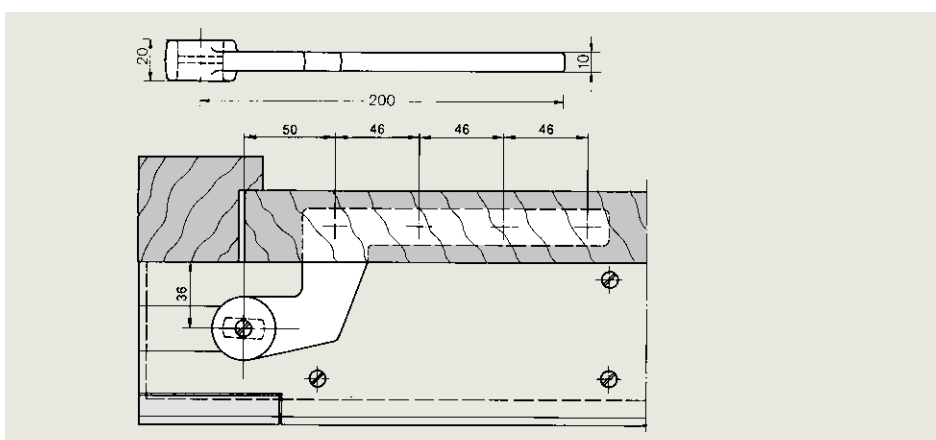


Leva della porta

N. art. 7411/46

In acciaio, forgiato, zincato.

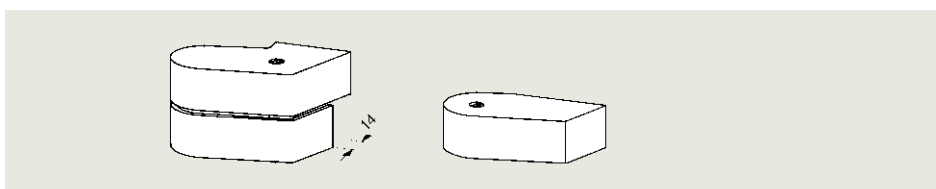
N. ordine 45010000



Piastra di copertura per leva della porta

N. art. 7432

In acciaio inossidabile
N. ordine 1167100000



Piastre di copertura

Per coppia di cerniere a perno e leva della porta

Versione	N° ordine per piastre di copertura			
	per coppia di cerniere a perno, per la leva della porta, una parte in due parti			
	Porta DIN a sinistra	Porta DIN a destra	Porta DIN a sinistra	Porta DIN a destra
Colata di alluminio in conchiglia N. art. 7484/7482 Color argento (EV 1, Euras C-0):	45505400	45501400	45055401	45051401

Per porte a battuta in acciaio

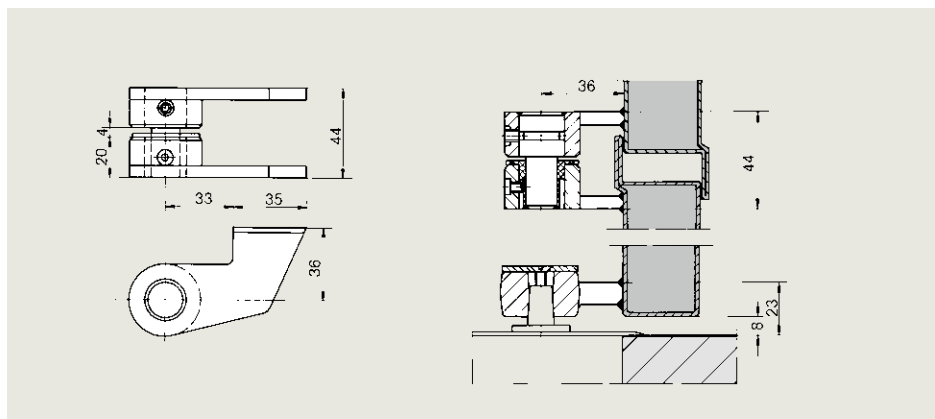
Da saldare

Coppia di cerniere a perno

N. art. 7431 K

In acciaio, preparato con una base; con perno eccentrico e boccola in plastica dell'eccentrico per la regolazione della porta già montata (regolazione ± 2 mm); per porte DIN sinistra e DIN destra.

N. ordine 45300012



Leva della porta

N. art. 7431

In acciaio, forgiato, preparato con una base.

N. ordine 45010005

Piastra di copertura per leva della porta

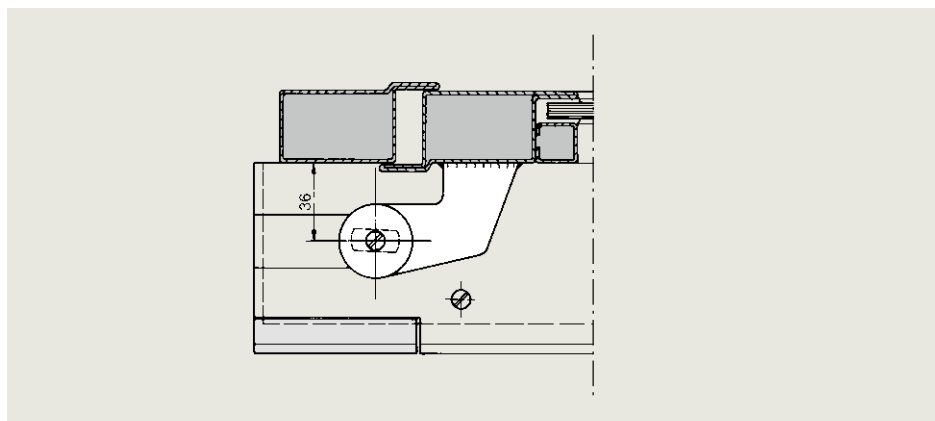
N. art. 7432

In acciaio inossidabile

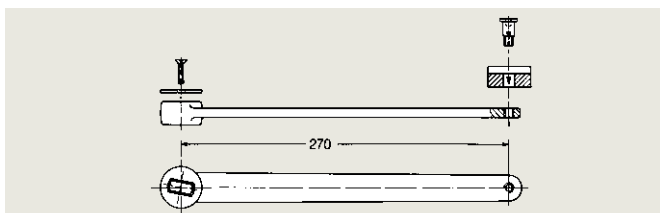
N. ordine 1167100000

Piastre di copertura

Vedi pagina 4 e 5



Per porte con cerniere portanti

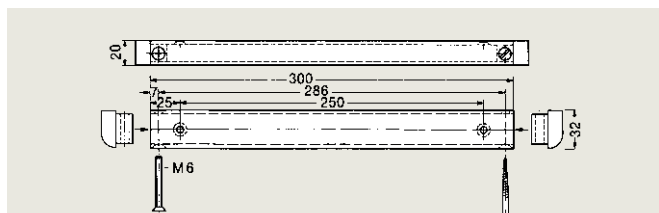


Braccio mobile n. art. 7451 N

Forgiato in acciaio, inclusa la piastra di copertura 7432.
N. art. 45090070 Versione speciale (piatta) su richiesta.

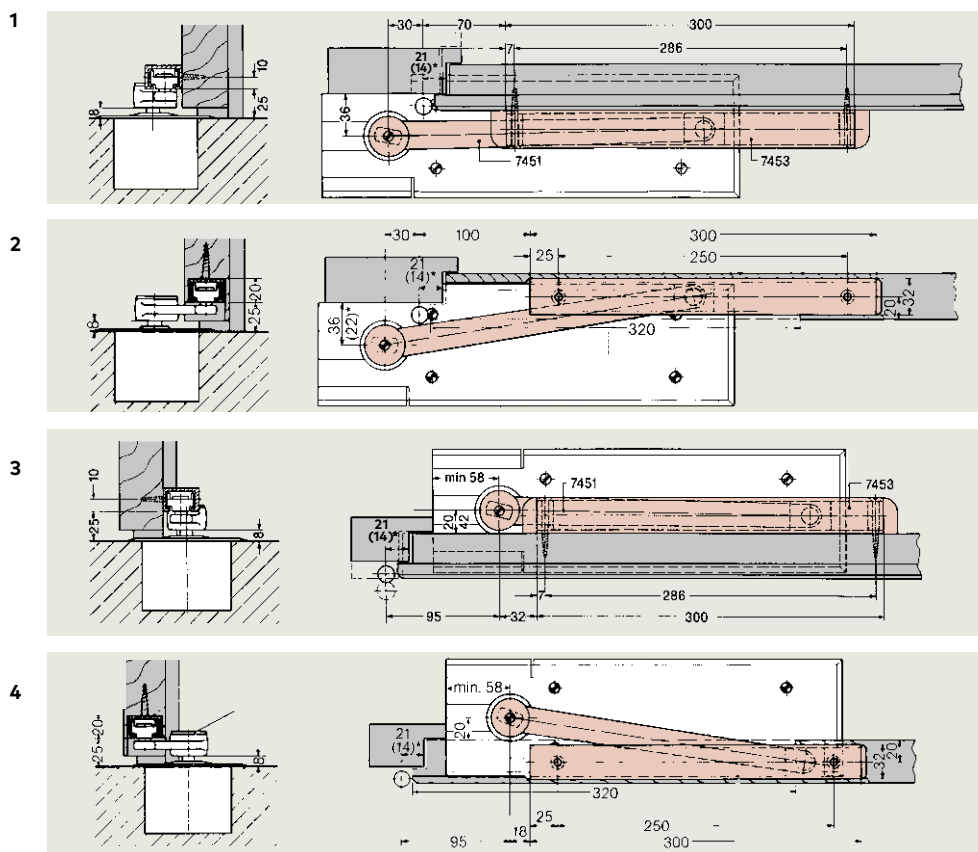
Esempi di montaggio

(*) = distanza del punto di rotazione per porte smussate



Guida di scorrimento N. art. 7453 N

In metallo leggero, anodizzato, color argento (EV 1, Euras C-0).
N. d'ordine 45090053



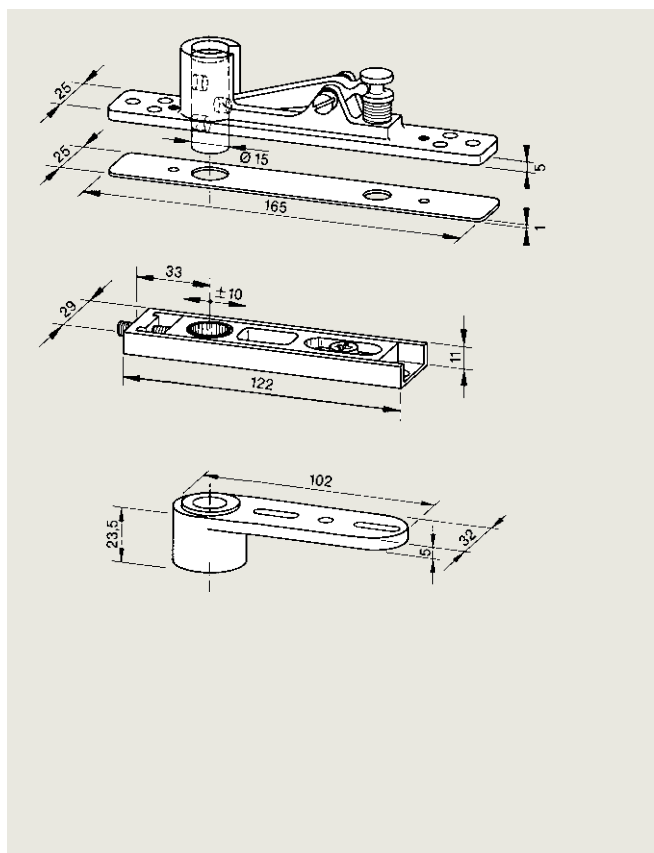
Max. angolo di apertura, angolo di risposta per l'apertura ammortizzata e angolo di bloccaggio

Esempio di montaggio	Spessore porta in mm									
	porta a due battenti				porta smussata					
	39	50	60	70	39	50	60	70		
Apertura porta* in °, max.	1	100				100				
	2	100				100				
	3	125	116	108	102	114	105	98	92	
	4	135	137	140	140	132	135	135	120	
Blocco BTS 80 e apertura ammortizzata BTS 75 e BTS 80 in ° da	1	78				78				
	2	85				85				
	3	60				60				
	4	52				52				
Blocco BTS 75 in ° con impostazione in °	1	105	95			100				
	2	90	90			90				
	3	105	83	85	87	90	86	90	92	95
		120	102	105	107	112	108	111	115	120
	4	105	73	75	77	79	76	78	80	83
		120	90	93	95	98	95	100	102	105

* Impostare l'ammortizzatore della porta alla massima apertura della porta. A causa dei diversi punti di rotazione del chiudiporta a pavimento e dell'asse della porta, l'apertura ammortizzata inizia già con un angolo di apertura inferiore a 85°. Osservare la ridotta forza di chiusura del chiudiporta a pavimento; regolare le cerniere e la porta in modo che si muovano dolcemente. Disegno di montaggio dettagliato su richiesta.

Cerniera a perno regolabile (pressofusione)

Composto da parte superiore con perno regolabile per superare dimensioni della camera fino a max. 20 mm e parte inferiore con cuscinetto ad aghi (8067 con cuscinetto in plastica). Per il superamento di dimensioni maggiori della camera, la cerniera a perno è disponibile con perni estesi di 10 mm.



Parte superiore
8062/8067
N. ordine 46020031

Piastra di copertura
8064
N. ordine 46020044

Parte inferiore 8062
N. ordine 46020033

Parte inferiore 8067
N. ordine 46020011

Cerniera a perno completa

(parte superiore e inferiore)

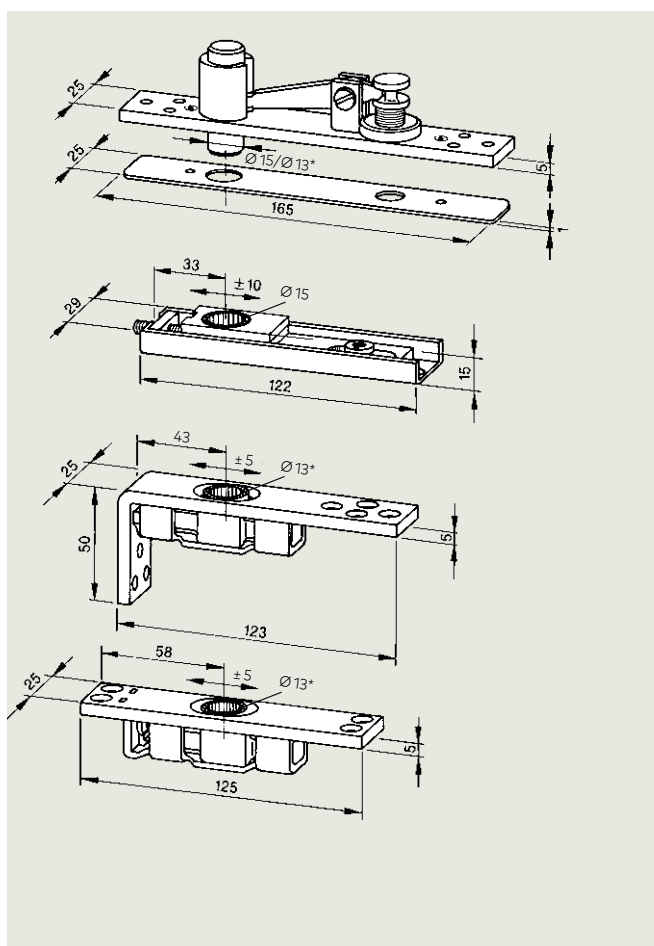
8062
N. ordine 46300003

8067
N. ordine 46300005

Cerniera a perno regolabile (acciaio)

Composto da parte superiore con perno regolabile per superare dimensioni della camera fino a max. 16 mm e parte inferiore con cuscinetto ad aghi.

Per il superamento di dimensioni maggiori della camera, la parte superiore della cerniera a perno è disponibile con perni estesi di 10 mm.



Parte superiore 8066
N. ordine 46020036
Parte superiore 7461*
N. ordine 46020050

Piastra di copertura
8064
N. ordine 46020044

Parte inferiore 8066
N. ordine 46020047

Parte inferiore 7461 A*
N. ordine 46020048

Parte inferiore 7463 A*
N. ordine 46020049

Cerniera a perno completa

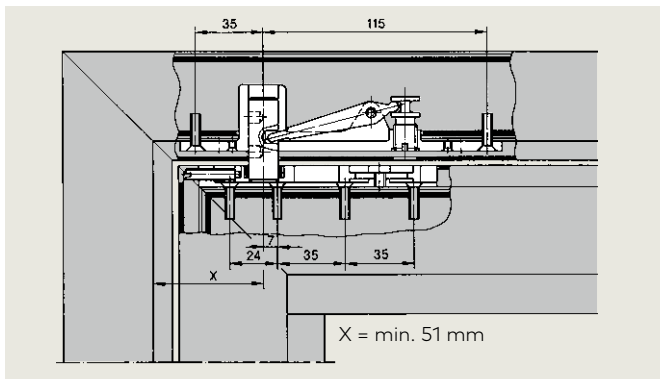
(parte superiore e inferiore)

8066
N. ordine 46300006

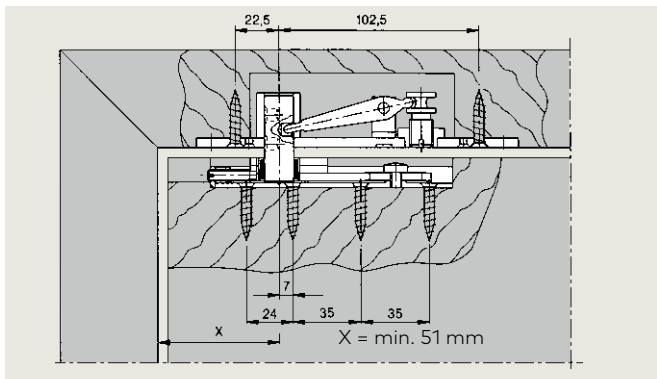
* Per le parti inferiori 7461 A e 7463 B usare la parte superiore 7461 (perno \varnothing 13 mm)

Esempi di montaggio

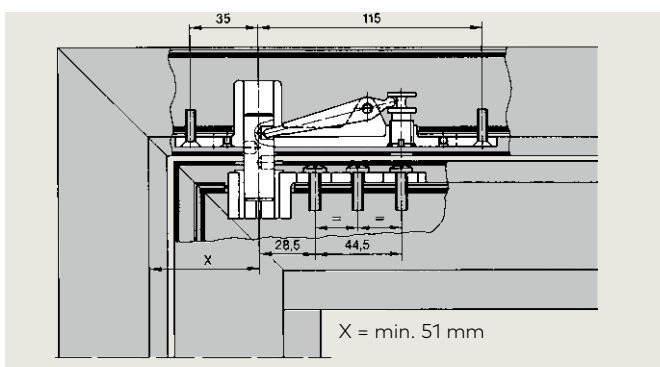
Per porte in alluminio Cerniera a perno 8062



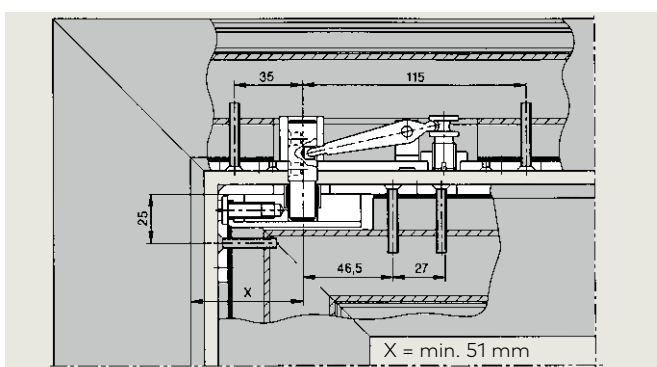
Per porte in legno Cerniera a perno 8066



Per porte in alluminio Cerniera a perno 8067

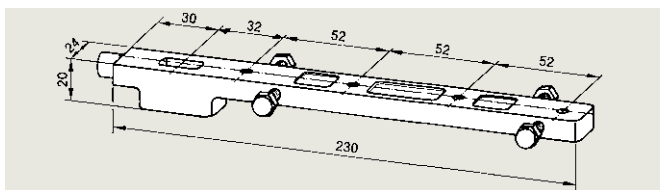


Per porte in acciaio Cerniera a perno 7461

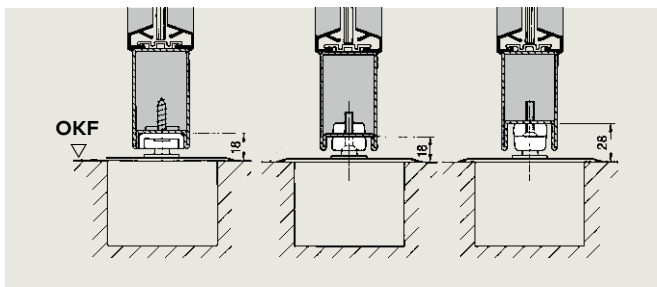


Leva della porta

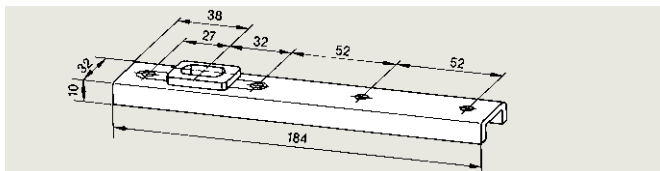
Leva universale per porte n. art. 7422



In acciaio, forgiate, zincate e regolabili per i diversi sistemi di profili. N. ordine 46010002



Leva della porta n. art. 8021



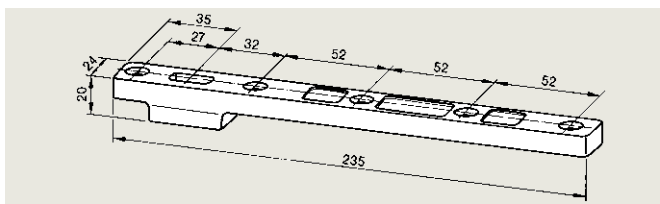
In acciaio, zincato; per pesi porta fino a 100 kg. N. ordine 45010410

Leva della porta
8021

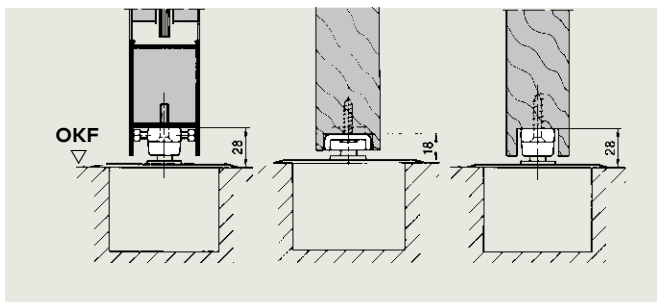
Leva della porta
74211
con fresatura

Leva della porta
7421
senza fresatura

Leva della porta n. art. 7421



In acciaio, forgiato, zincato. N. ordine 46010001



Leva della porta
7422

Leva della porta
8021

Leva della porta
7421

Cuscinetto porta

Cuscinetto girevole

N. art. 7471 K

Con cuscinetto a sfera,
carico massimo 200 kg.

N. ordine 45070001

N. art. 7471 AX

Con cuscinetto a sfera obliqua,
carico massimo 300 kg.

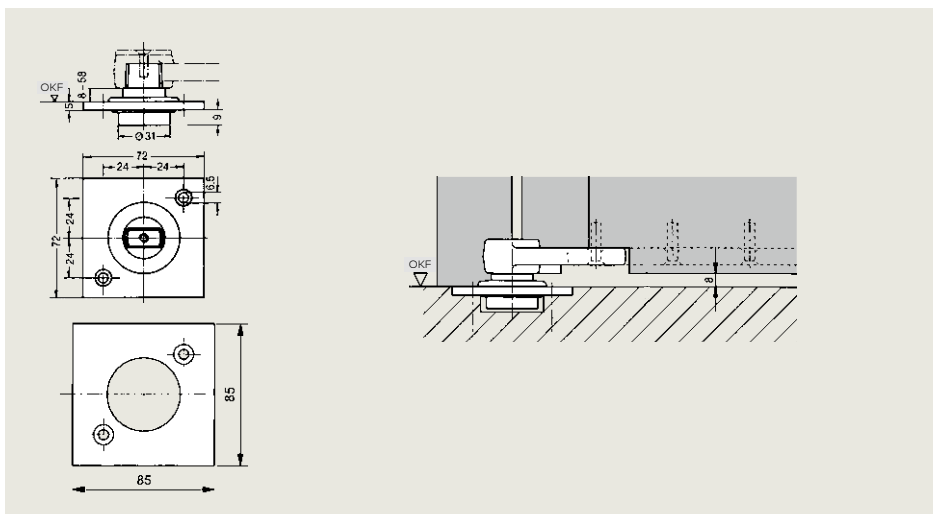
N. ordine 45070002

Piastra di copertura

N. art. 7470

85x85 mm per 7471 K/AX

N. ordine 21262401140



N. art. 7475 AX

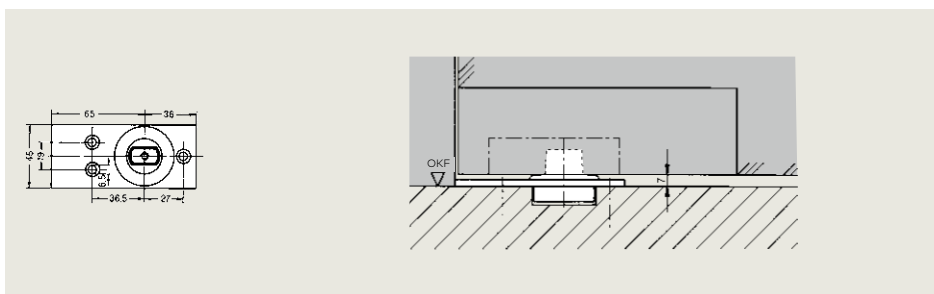
Con cuscinetto a sfera obliqua,
carico massimo 300 kg.

N. ordine 45070003

Disponibile anche in acciaio
inossidabile.

N. art. 8560 GE.

N. ordine 65540059

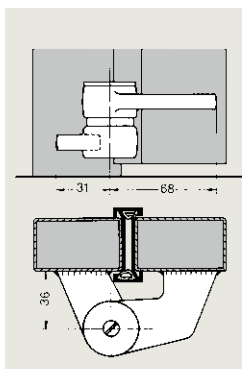


Cuscinetto di saldatura

N. art. 7472 K

Con cuscinetto a sfera,
carico massimo 200 kg,
leva della porta 7431
(vedi pagina 6);
adatto per porte DIN a sinistra e DIN a
destra mediante riposizionamento.

N. ordine 45070011

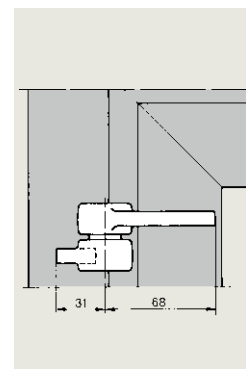


Cerniera di saldatura

N. art. 7472 M

Può essere usata come cerniera
centrale e superiore; con perno
eccentrico e boccola in plastica
dell'eccentrico per la regolazione
della porta già montata (regolazione ± 2
mm); adatto per porte DIN sinistra e
DIN destra mediante riposizionamento.

N. ordine 45900008



Cuscinetto di saldatura

N. art. 7474 K

Con cuscinetto a sfera, carico massimo
200 kg, piastra di irrigidimento saldata.

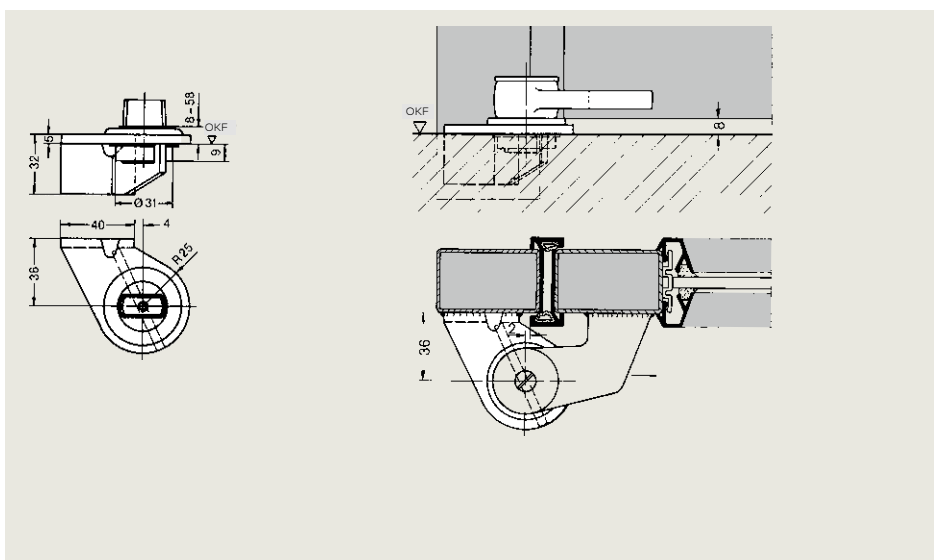
Porta DIN sinistra:

N. ordine 45075007

Per porte DIN a destra:

N. ordine 45071007

Esecuzione AX su richiesta



Cuscinetto a vite

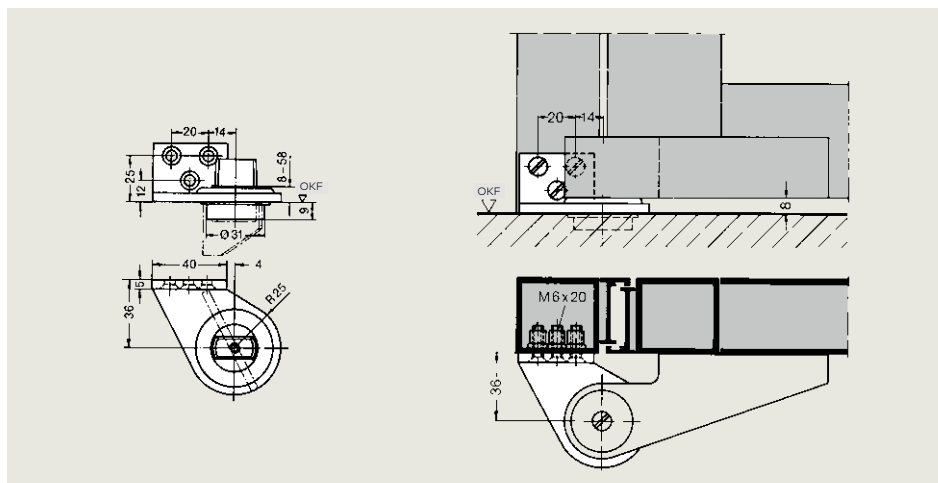
N. art. 7473 K

Con cuscinetto a sfera,
carico massimo 200 kg.

Adatto per porte in legno, acciaio e
alluminio.

Porta DIN sinistra:
N. ordine 45075005

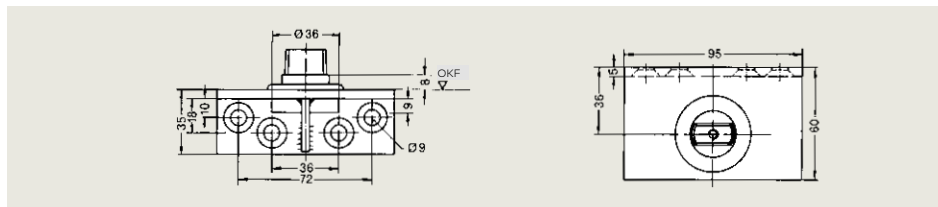
Per porte DIN a destra:
N. ordine 45071005



N. art. 7476 AX

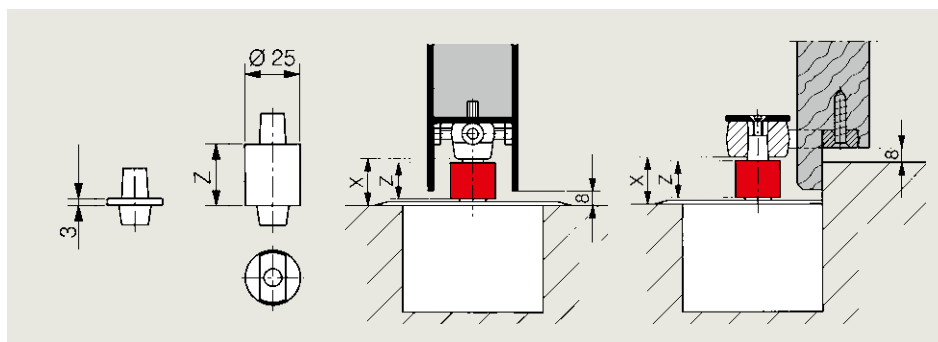
Con cuscinetto a sfera obliqua,
carico massimo 300 kg.

N. ordine 45070012



**Assi d'innesto, zincati, per chiudiporta
a pavimento dormakaba BTS**

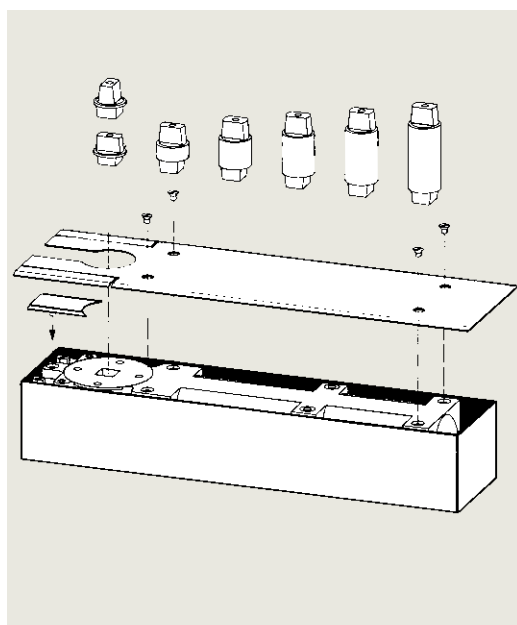
Lunghezza in mm	N° ordine
Standard	45200401
+ 5,0	45200402
+ 7,5	45200403
+ 10,0	45200404
+ 12,5	45200419
+ 15,0	45200405
+ 20,0	45200406
+ 25,0	45200407
+ 28,0	45200414
+ 30,0	45200408
+ 35,0	45200409
+ 40,0	45200410
+ 45,0	45200411
+ 50,0	45200412



Calcolo della prolunga asse necessaria = **X** - distanza dal pavimento (normalmente 8 mm)
per il controllo: Altezza del manicotto **Z** - 3mm = prolunga asse

**Esecuzioni speciali
su richiesta**

Ad esempio, spigolo piatto
sfalsato di 3°, mandrino quadrato e assi
d'innesto per accessori specifici non di
dormakaba.



	N° ordine
Materiale di sigillatura 2300	
0,5 kg	45090086
Scatola a cementare per chiudiporta a pavimento	
BTS 80	45090056
BTS 75 V	45090054
BTS 84	1418700000



**Accessori e prodotti
per porte**



**Controllo accessi
e raccolta dati**



**Cilindri di sicurezza e
piani di chiusura**



**Prodotti e soluzioni
per Hotel**



**Porte e varchi
automatici**



**Prodotti per
vetro**



**Serrature di
sicurezza**



Servizi

dormakaba Italia S.r.l.
IT-Milano (MI)
T +39 02 494842

IT-Castel Maggiore (BO)
T +39 051 4178311

info.it@dormakaba.com
www.dormakaba.it

dormakaba Schweiz AG
Lerchentalstrasse 2a
CH-9016 St. Gallen
T +41 848 85 86 87
info.ch@dormakaba.com
www.dormakaba.ch