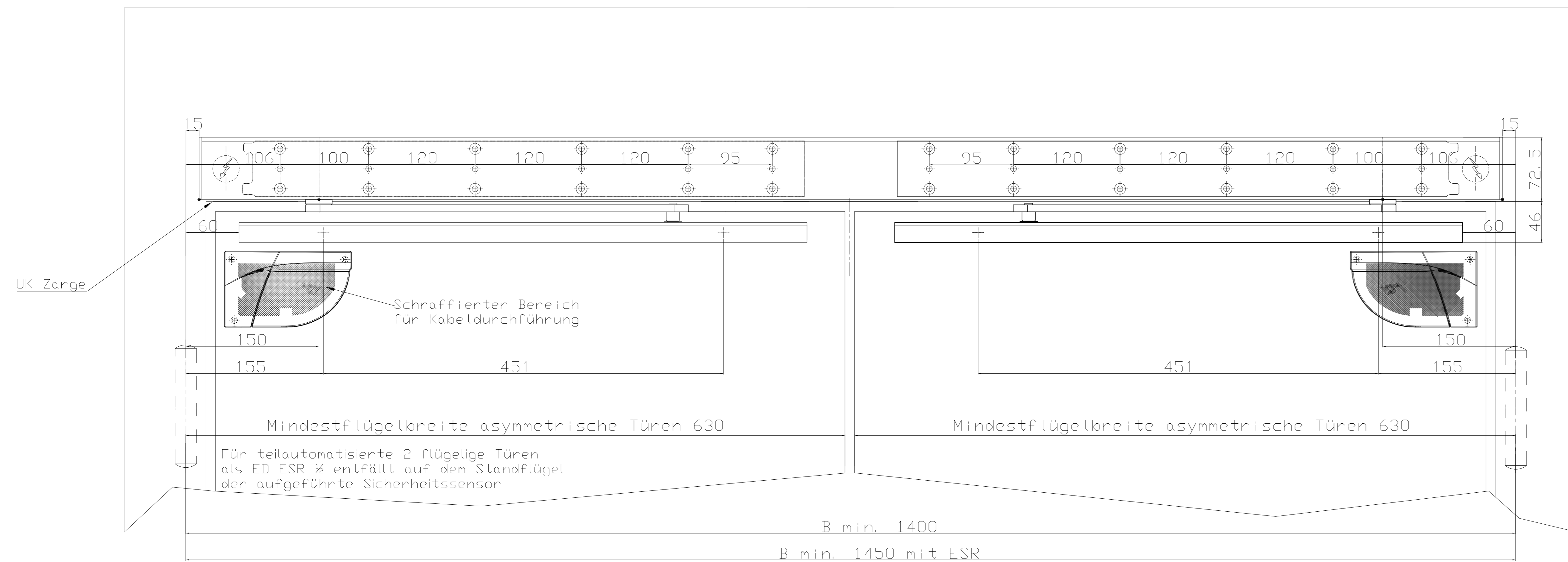
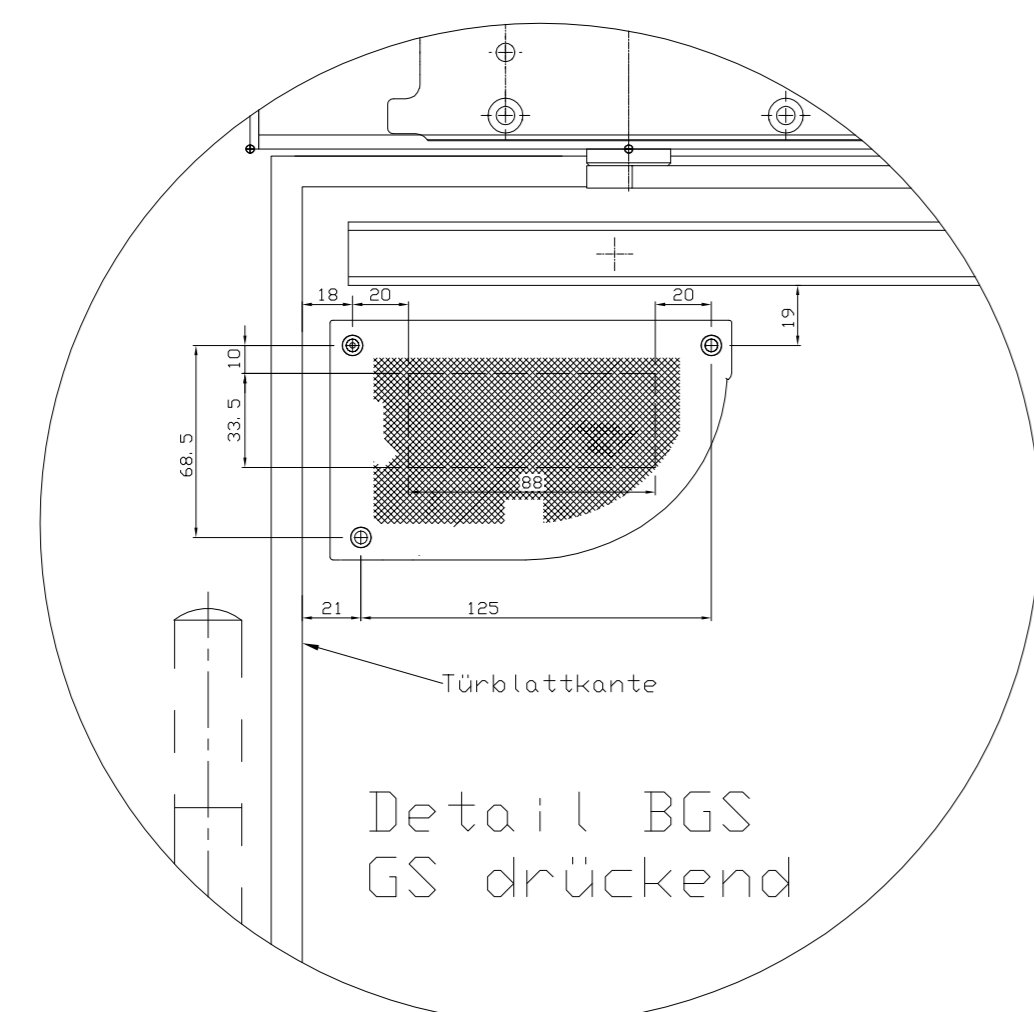


Maximale Öffnungsweite 95°  
Varianten nicht für Türen mit Feuer- u. Rauchschutzanforderungen zugelassen



Maximale Öffnungsweite 95°  
Varianten nicht für Türen mit Feuer- u. Rauchschutzanforderungen zugelassen



Maße X sind abhängig von der Falz an Türblatt. Zu empfehlen ist, den Melder auf der BGS genau gegenüber von den auf der BS zu montieren. Die Vorgaben der DIN 18650/EN 16005 sind einzuhalten.

