



# Türschließer TS 93 Basic

# TS 93 Basic im Contur Design

## Die Komplettlösung

Der Gleitschienentürschließer TS 93 Basic bietet höchsten Begehkomfort durch die bewährte dormakaba cam action Technologie. Dank der Komplettverpackung ist der TS 93 Basic die ideale Lösung für einflügelige Türen bis 1250 mm Türbreite.

Der Türschließer verfügt serienmäßig über Öffnungs-dämpfung und ist ausgestattet mit Montageplatte und Basicgleitschiene. Der TS 93 Basic ist wie auch das TS 93 System im Contur Design verfügbar und geprüft nach EN 1154 sowie CE-gekennzeichnet.

### Vorteile Punkt für Punkt

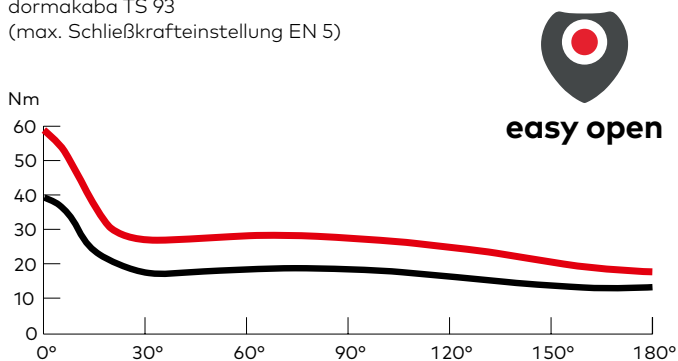
- Einfache Lagerhaltung durch Komplettverpackung
- Optimale Befestigung durch Montagekonsole mit universeller Lochgruppe.
- Einfache und schnelle Montage.
- Sowohl für DIN-L- als auch für DIN-R-Türen geeignet
- Hoher Begehkomfort und voll kontrolliertes Schließen.
- Optional: Rastfeststellung und Öffnungsbegrenzung
- Jetzt auch für die Bandgegenseite verfügbar

### Stark abfallendes Öffnungsmoment

Anders als bei herkömmlichen Gleitschienen-Türschließern sorgt die einzigartige cam action Technologie beim TS 93 Basic für höchsten Begehkomfort. Der beim Öffnen der Tür zu überwindende Widerstand geht augenblicklich zurück. Soviel Komfort wissen vor allem Kinder und ältere Menschen zu schätzen.

### Momentenverlauf

dormakaba TS 93  
(max. Schließkrafteinstellung EN 5)

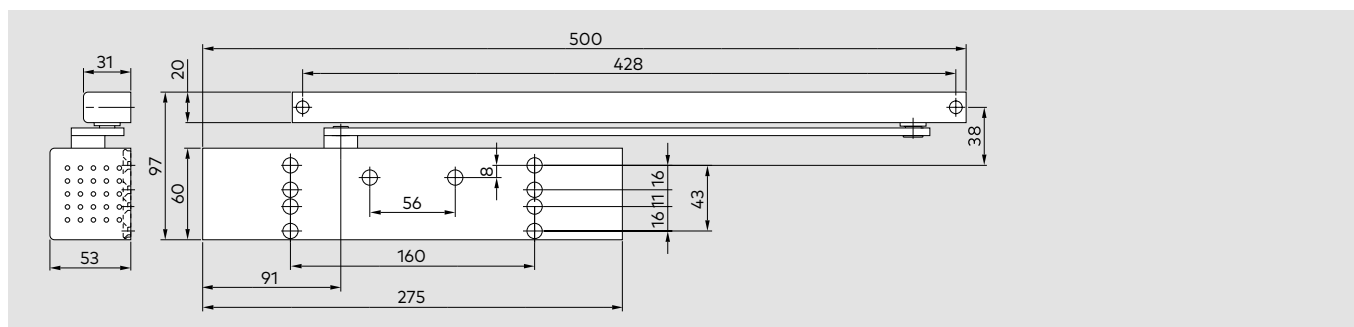


Daten und Merkmale		TS 93 Basic B/G <sup>1)</sup>
Schließkraft		EN
stufenlos einstellbar	Größe	2-5
Allgemeine Türen <sup>2)</sup>	≤ 1250 mm	●
Außentüren, nach außen öffnend <sup>2)</sup>	≤ 1250 mm	●
Für Feuer- und Rauchschutztüren <sup>2)</sup>	≤ 1250 mm	●
Gleiche Ausführung für DIN-L und DIN-R		●
Gestänge	Standard	-
	Gleitschiene	●
Schließkraft über Stellschraube stufenlos einstellbar		●
Schließgeschwindigkeit über Ventil stufenlos einstellbar		●
Endschlag stufenlos einstellbar	über Gestänge	-
	über Ventil	●
Öffnungsdämpfung (BC/ÖD)	selbstregulierend	-
	einstellbar über Ventil	●
Feststellung		○
Gewicht in kg		3,5
Abmessungen in mm	Länge (L)	275
	Bautiefe (B)	53
	Höhe (H)	60
Türschließer geprüft nach EN 1154		●
Abfallendes Öffnungsmoment nach DIN SPEC 1104; CEN/TR 15894		●
Einhaltung des max. Öffnungsmomentes gemäß DIN 18040 bis zu einer Türbreite von		1250
CE-Kennzeichnung für Bauprodukte		●
● ja - nein ○ Option		

<sup>1)</sup> B = Ausführung für Türblattmontage auf der Bandseite/  
Sturzmontage auf der Bandgegenseite.  
G = Ausführung für Türblattmontage auf der Bandgegenseite/  
Sturzmontage auf der Bandseite.

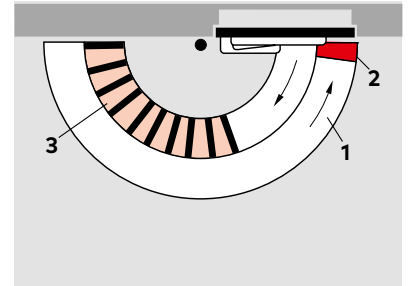
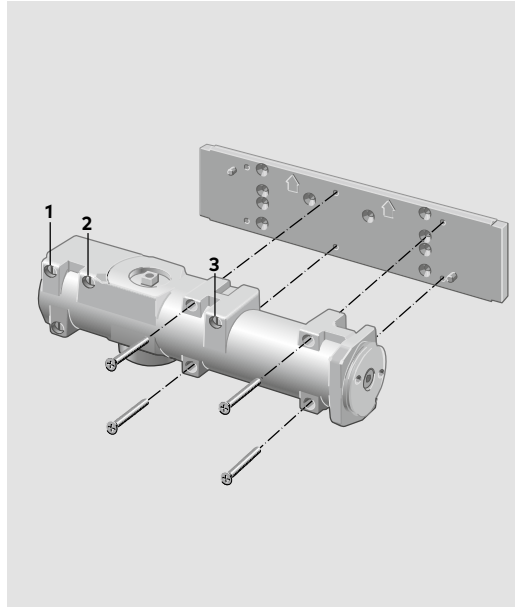
<sup>2)</sup> Für besonders schwere Türen und für Türen, die gegen Winddruck schließen müssen, empfehlen wir TS 93 EN 5-7.

— Öffnungsmoment  
— Schließmoment



### Serienmäßige Montageplatte mit universellem Lochgruppensystem

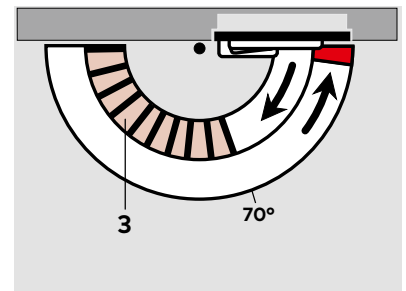
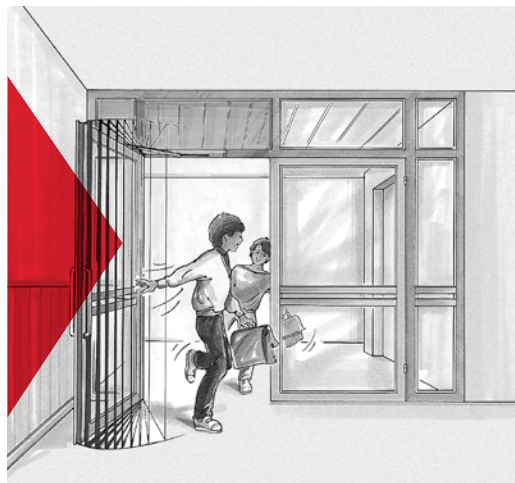
Diese Montageplatte mit universellem Lochgruppensystem, einschließlich Lochgruppe gemäß Beiblatt 1 zur EN 1154, bietet die Gewähr, dass für die unterschiedlichsten Türkonstruktionen die jeweils optimale bzw. vorgegebene Befestigung gewählt werden kann. Die Befestigungslochgruppen sind für beide Größen des TS 93 gleich. Zusätzliche Montageplatten werden nicht mehr benötigt. Justierstifte an der Montageplatte erleichtern die Anbringung der Schließkörper.



- 1 Voll kontrolliertes Schließen mit einstellbarer Geschwindigkeit
- 2 Einstellbarer Endschlag
- 3 Einstellbare Öffnungsdämpfung

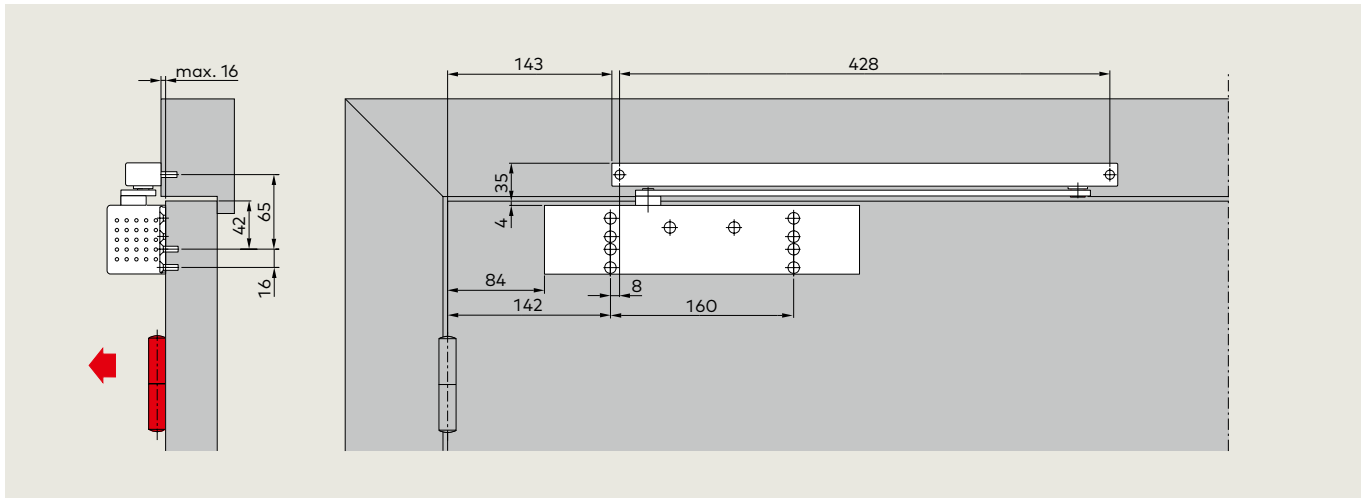
### Serienmäßige Öffnungsdämpfung – BC/ÖD

Durch die Öffnungsdämpfung wird der Schwung einer heftig aufgeworfenen oder vom Wind erfassten Tür weitgehend aufgefangen. Wand und Tür sind so vor Beschädigungen gut geschützt.



- 3 Einstellbare Öffnungsdämpfung

## Türblattmontage Bandseite



Türblattmontage (Normalmontage) des TS 93 B Basic auf der Bandseite.

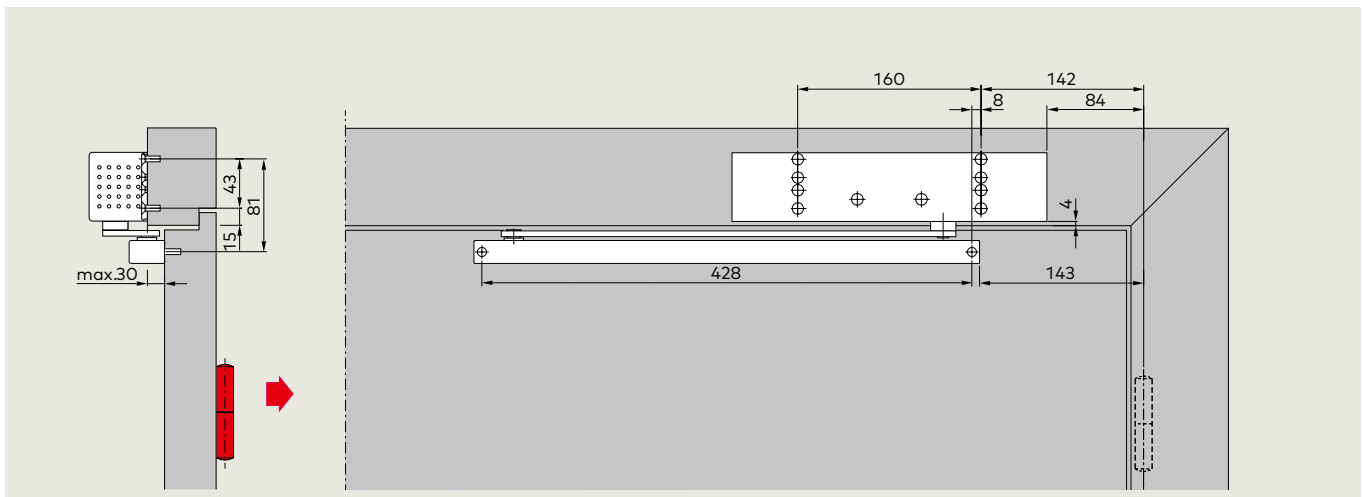
Unter entsprechenden baulichen Voraussetzungen ist bei dieser Montageart ein Öffnungswinkel von 180° möglich. In den meisten Fällen ist dabei eine Wandausnehmung für den Türschließer vorzusehen.

### F Eignungsnachweis

Der TS 93 B Basic ist vom Staatlichen Materialprüfungsamt, Dortmund, nach EN 1154 geprüft und güteüberwacht.

Beispiel: DIN-L-Tür, DIN-R-Tür spiegelbildlich.

## Sturzmontage Bandgegenseite



Sturzmontage (Kopfmontage) des TS 93 B Basic auf der Bandgegenseite. Die Öffnungsdämpfung ist bei dieser Montageart nicht wirksam. Abhängig von den baulichen Gegebenheiten, ist der Türöffnungswinkel auf ca. 120° bis 145° begrenzt.

Um Beschädigungen der Tür bzw. des Türschließers zu vermeiden, empfiehlt es sich, einen Türstopper zu setzen.

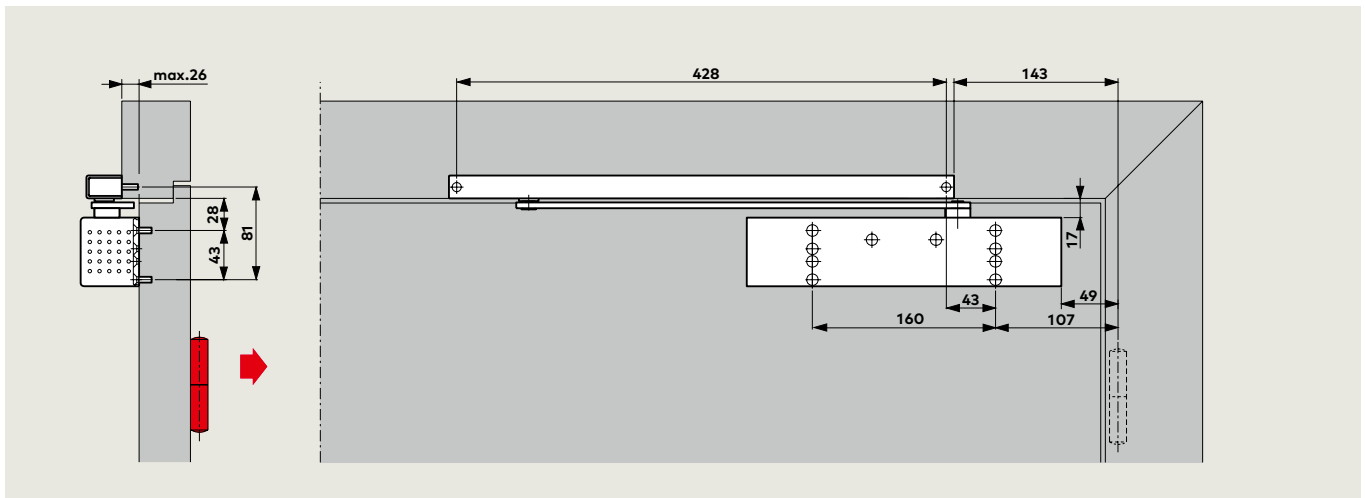
### F Eignungsnachweis

Der TS 93 B Basic ist vom Staatlichen Materialprüfungsamt, Dortmund, nach EN 1154 geprüft und güteüberwacht.

Eignungsnachweis in Verbindung mit der jeweiligen Feuer- und Rauchschutztür zusätzlich erforderlich.

Beispiel: DIN-L-Tür, DIN-R-Tür spiegelbildlich.

## Türblattmontage Bandgegenseite



Türblattmontage (Normalmontage) des TS 93 G Basic auf der Bandgegenseite.

Abhängig von den baulichen Gegebenheiten, ist der Türöffnungswinkel auf ca. 120° bis 145° begrenzt.

Um Beschädigungen der Tür bzw. des Türschließers zu vermeiden, empfiehlt es sich, einen Türstopper zu setzen.

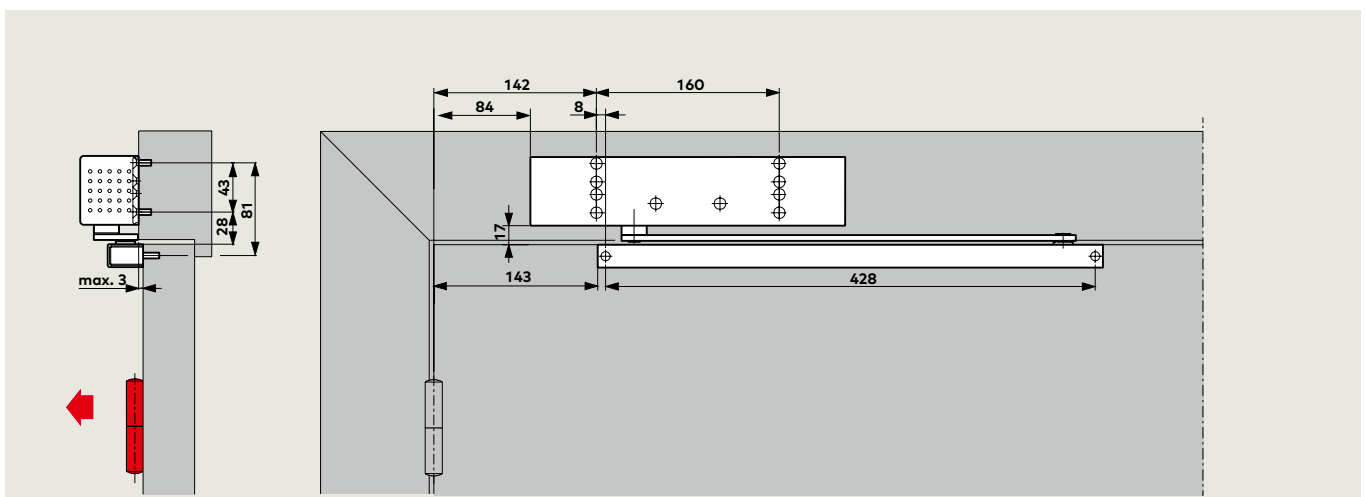
**Bei Feuer- und Rauchschutztüren muss ein Türstopper gesetzt werden.**

### F Eignungsnachweis

Der TS 93 G Basic ist vom Staatlichen Materialprüfungsamt, Dortmund, nach EN 1154 geprüft und güteüberwacht. Eignungsnachweis in Verbindung mit der jeweiligen Feuer- und Rauchschutztür zusätzlich erforderlich.

Beispiel: DIN-L-Tür, DIN-R-Tür spiegelbildlich.

## Sturzmontage Bandgegenseite



Sturzmontage (Kopfmontage) des TS 93 G Basic auf der Bandseite.

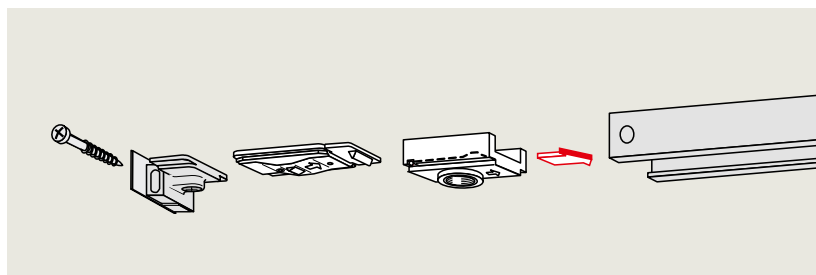
Unter entsprechenden baulichen Voraussetzungen ist bei dieser Montageart ein Öffnungswinkel von 180° möglich.

### F Eignungsnachweis

Der TS 93 G Basic ist vom Staatlichen Materialprüfungsamt, Dortmund, nach EN 1154 geprüft und güteüberwacht. Eignungsnachweis in Verbindung mit der jeweiligen Feuer- und Rauchschutztür zusätzlich erforderlich.

Beispiel: DIN-L-Tür, DIN-R-Tür spiegelbildlich.

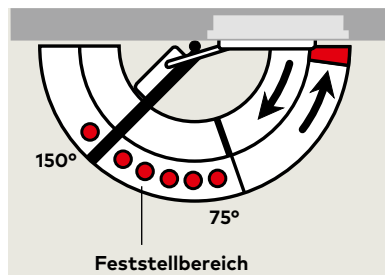
## Rastfeststelleinheit



Die Rastfeststelleinheit **RF** ermöglicht ein exaktes Feststellen von Türen ohne Rückfederung bis zu einem Öffnungswinkel von ca. 150°. Die Rastfeststellung lässt sich bei Bedarf vom Benutzer einfach ein- und ausschalten, und die Ausrückkraft kann der jeweiligen Türsituation angepasst werden.

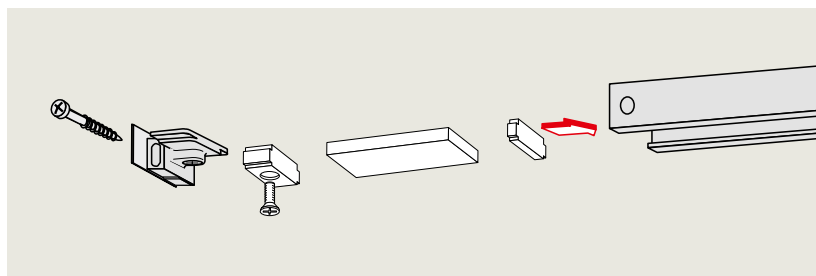
Die RF-Einheit ist sowohl für DIN-L- als auch für DIN-R-Türen geeignet und ist zur Nachrüstung der G-N-Gleitschiene vorgesehen.

Bei Türblattmontage auf der Bandgegenseite, in Verbindung mit nach außen öffnenden Türen und bei großen, schweren Türen ist die Rastfeststelleinheit nur bedingt einsetzbar.



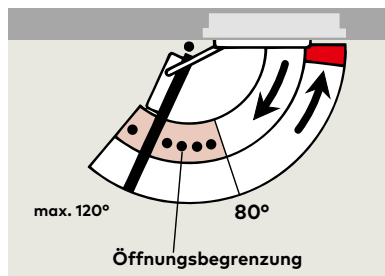
**Nicht für Feuer- und Rauchschtüren.**

## Öffnungsbegrenzung



Zubehör für Gleitschiene G-N: **Öffnungsbegrenzung** zum nachträglichen Einschub in die Gleitschiene. Einstellbar zwischen 80° und **max. 120°**.

Durch den Einsatz der Öffnungsbegrenzung soll verhindert werden, dass eine normal geöffnete Tür gegen angrenzende Wände stößt.



**Die Öffnungsbegrenzung ist keine Überlastsicherung und ersetzt in vielen Anwendungsfällen nicht den Türstopper.**

## Ausschreibungstext

### TS 93 Basic

Gleitschienen-Türschließer nach EN 1154 im Contur Design, mit CE-Kennzeichnung.

Mit stark abfallendem Öffnungsmoment für leichtes Türöffnen gemäß DIN SPEC 1104.

Einstellbare Schließkraft EN 2-5. Inklusive Montageplatte für den Schließkörper und Basic-Gleitschiene.

Schließgeschwindigkeit, Endschlag, hydraulisch kontrollierte Öffnungsdämpfung über Ventil komfortabel von vorne einstellbar.

DIN-L und DIN-R verwendbar.

### Ausführung

- „B“ für Türblattmontage Bandseite und Sturzmontage Bandgegenseite
- „G“ für Türblattmontage Bandgegenseite und Sturzmontage Bandseite

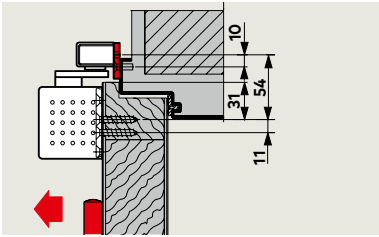
### Farbe

- silberfarbig
- weiß, ähnl. RAL 9016

### Zubehör

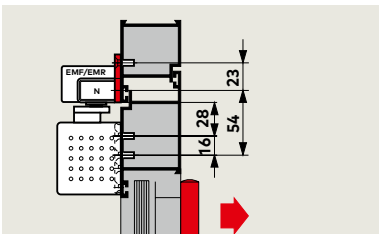
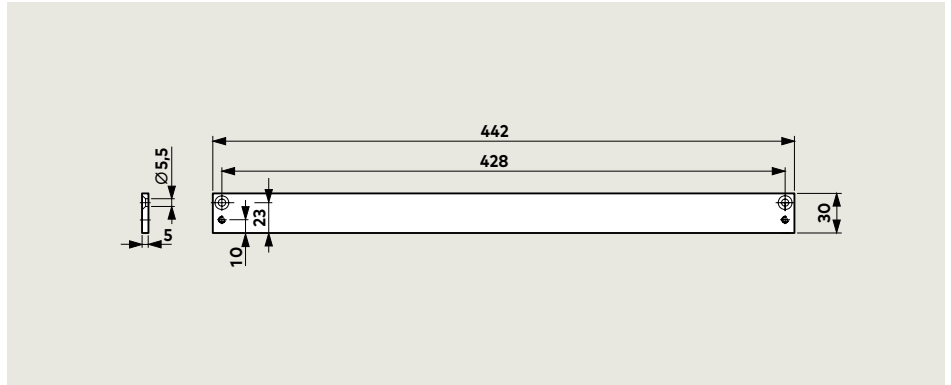
- Rastfeststelleinheit, mechanisch, nicht geeignet für die Verwendung an Feuer- und Rauchschtüren
- Öffnungsbegrenzung, nachrüstbar zur Integration in die Gleitschiene
- Sturzfutterwinkel für G-N

## Zubehör



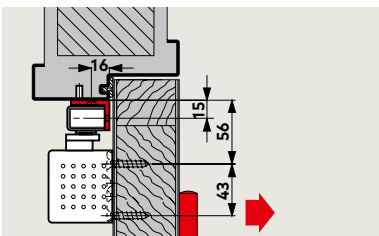
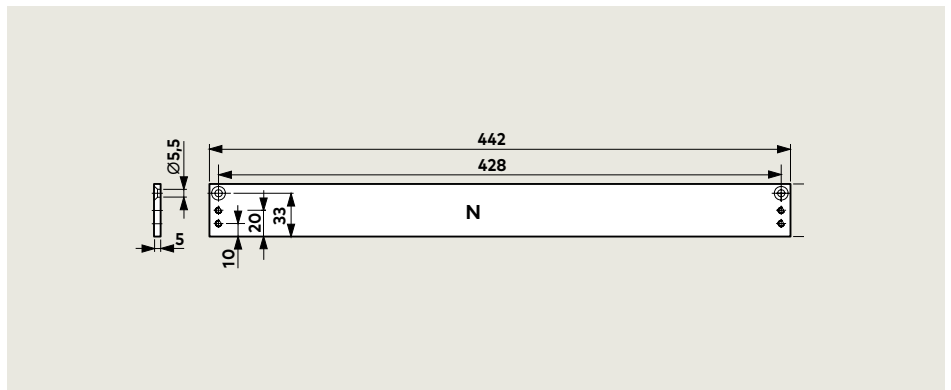
**Montageplatte 30 mm  
für G-N + G-N Basic**

Zur Anbringung der Gleitschiene an Türrahmen, bei denen keine direkte Montage möglich ist.



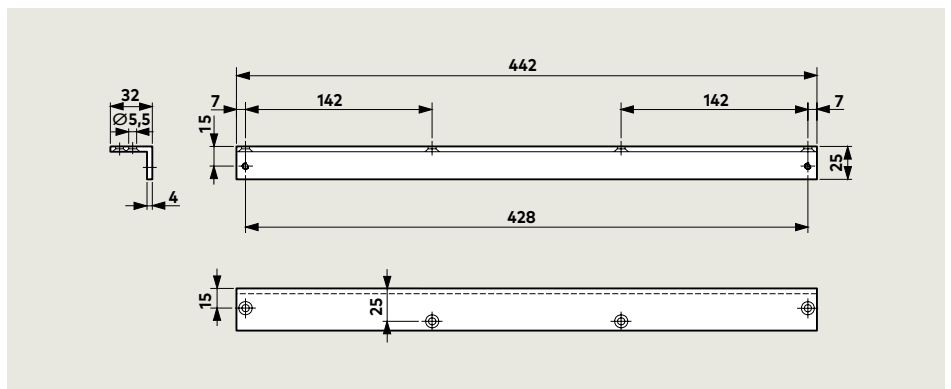
**Montageplatte 40 mm  
für G-N + G-N Basic**

Zur Anbringung der Gleitschiene an Türrahmen, bei denen keine direkte Montage möglich ist.



**Sturzfutterwinkel  
für G-N + G-N Basic**

Zur Anbringung der Gleitschiene an Türrahmen mit tiefem Sturz bei Montage auf der Bandgegenseite.



## Lieferumfang und Zubehör

TS 93 Basic		Zubehör				
TS 93 B Basic inkl. Basic-Gleitschiene EN 2-5	TS 93 G Basic inkl. Basic-Gleitschiene EN 2-5	Montageplatte 30 mm zu G-N	Montageplatte 40 mm zu G-N	Sturzfutter- winkel zu G-N	Öffnungs- begrenzung zu G-N	RF-Einheit zu G-N
430208xx	430308xx	644000xx	644100xx	644300xx	35800093	18570000
<b>xx</b>	<b>Farbe</b>					
01	Silberfarbig					
11	Weiß (RAL 9016)					



**Türtechnik**



**Systemlösungen  
Zutritt und Zeit**



**Mechanische  
Schliesssysteme**



**Hotelzutrittssysteme**



**Automatische  
Türsysteme**



**Glassysteme**



**Hochsicherheits-  
schlösser**



**Services**

**dormakaba Deutschland GmbH**

DORMA Platz 1  
DE-58256 Ennepetal  
T +49 2333 793-0  
info.de@dormakaba.com  
www.dormakaba.de

**dormakaba Luxembourg SA**

Duchscherstrooss 50  
LU-6868 Wecker  
T +352 26710870  
info.lu@dormakaba.com  
www.dormakaba.lu

**dormakaba Austria GmbH**

Ulrich-Bremi-Strasse 2  
AT-3130 Herzogenburg  
T +43 2782 808-0  
office.at@dormakaba.com  
www.dormakaba.at

**dormakaba Schweiz AG**

Lerchentalstrasse 2a  
CH-9016 St. Gallen  
T +41 848 85 86 87  
info.ch@dormakaba.com  
www.dormakaba.ch