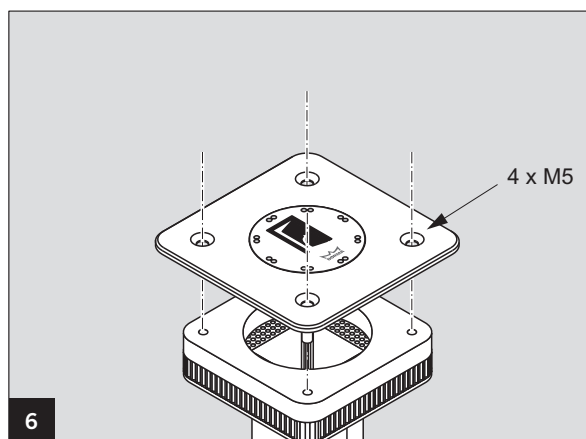
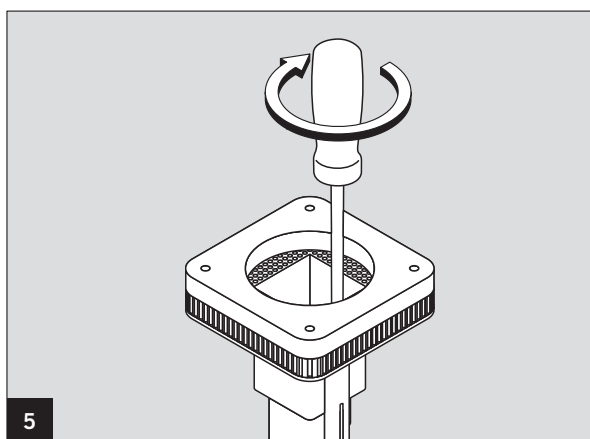
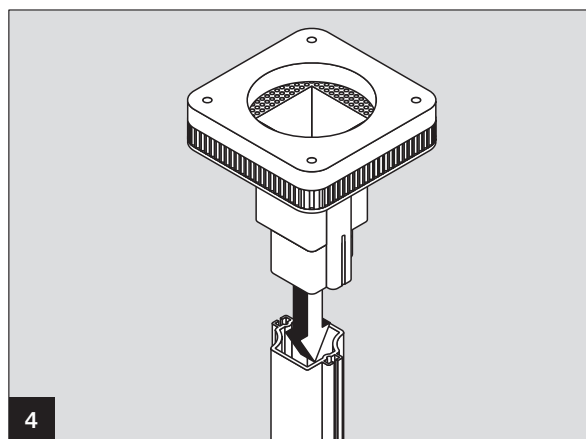
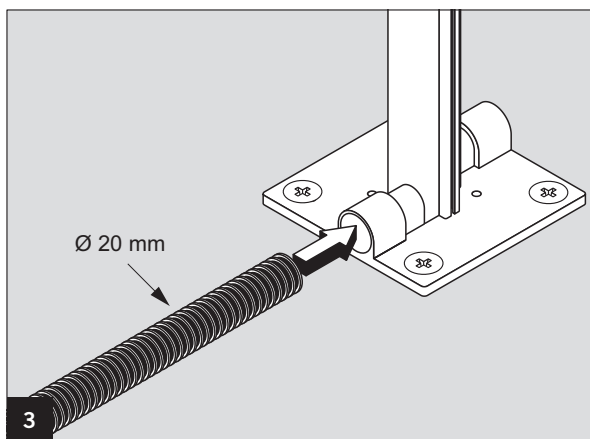
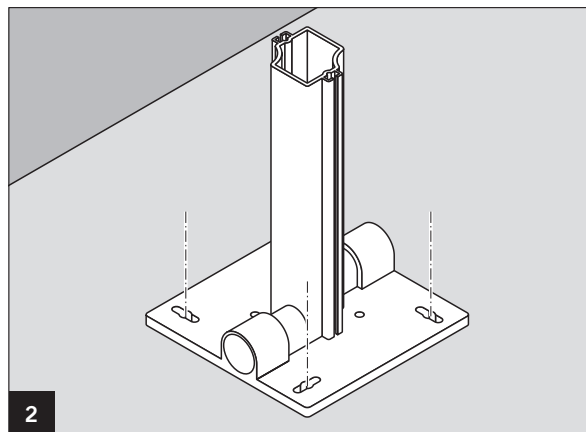
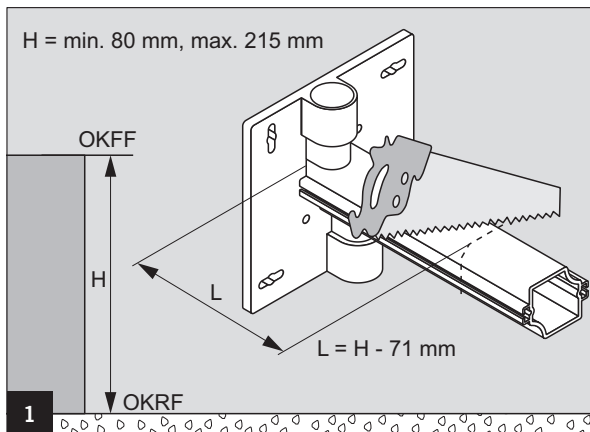


FUSS LED SENSORTASTER/ FOOT LED SENSOR SWITCH

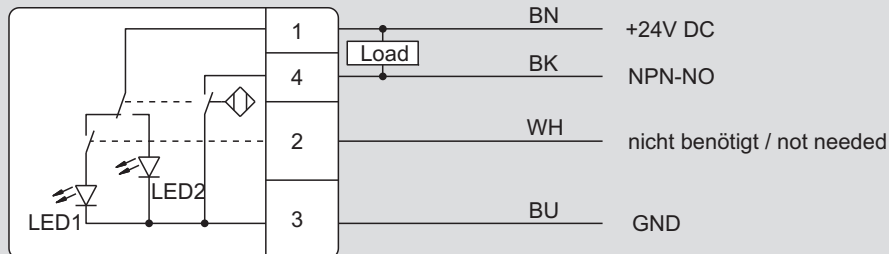


Montageanleitung / Installation instructions

WN 058626 45532, 09/15



FUSS LED SENSORTASTER/ FOOT LED SENSOR SWITCH



Aderkennzeichnung / Conductor marking	NPN	Spannungsversorgung / Power supply		Öffnungsimpuls / Opening pulse
		+ 24 V braun / brown	GND blau / blue	
ES 200/ES 200-2D	Nacht/Bank - Grundmodul / Night/Bank - Basic module	14	16	7
ES 200/ES 200-2D	Außenmelder - Grundmodul / External detector - Basic module	14	16	15
ES 200	Innenmelder - Grundmodul / Internal detector - Basic module	17	19	18
CS 80 MAGNEO	Innenmelder / Internal detector	1	3	42
CS 80 MAGNEO	Außenmelder / External detector	1	3	41
ED 100/250	Nacht/Bank / Night/Bank	1	3	35
ED 100/250	Innenmelder / Internal detector	1	3	42
ED 100/250	Außenmelder / External detector	1	3	41
ES 400 DIN 18650	Bettenöffnung / Bed-function	5	4	3
ES 400 DIN 18650	Schwesternöffnung / Nurse-function	5	4	2
ES 400 DIN 18650	Dauerauf / Permanent open	5	4	1
ES 400	Bettenöffnung / Bed-function	14	13	6
ES 400	Schwesternöffnung / Nurse-function	14	13	4
ES 400	Dauerauf / Permanent open	14	13	2
ED 200 nur in Verbindung mit einem SM-24 Spannungsstabilisator Art. Nr. 18900000312 / only in connection with a SM-24 voltage stabilizer Art. No. 18900000312				
ED 200-D	Nacht/Bank / Night/Bank	SM24/1	SM24/2	49
ED 200-D	Innenmelder / Internal detector	SM24/1	SM24/2	7
ED 200-D	Außenmelder / External detector	SM24/1	SM24/2	51

Technische Daten

Funktionsprinzip: Kapazitiver Schalter
 Eigensicherheit: Nein
 Versorgungsspannung: 16,8 V bis 32 V DC
 Leistungsaufnahme: Max. 30 mA bei 24 V
 Betriebstemperatur: -30°C bis +80°C
 Schutzart: IP69K
 Ausgangsimpuls: Ca. 300 ms
 Besonderheit: Kurzschluss- und überlastsicher

Technical data

Functional principle: Capacitive switch
 Intrinsic safety: No
 Supply voltage: 16.8 V to 32 V DC
 Power consumption: Max. 30 mA at 24 V
 Temperature range: -30°C to +80°C
 Protection class: IP69K
 Output pulse: Approx. 300 ms
 Special feature: Short-circuit and overload protected

Änderungen vorbehalten
Subject to change without notice