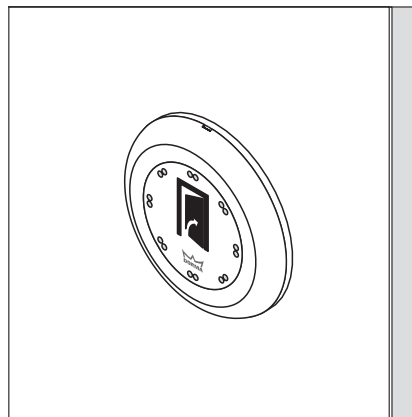
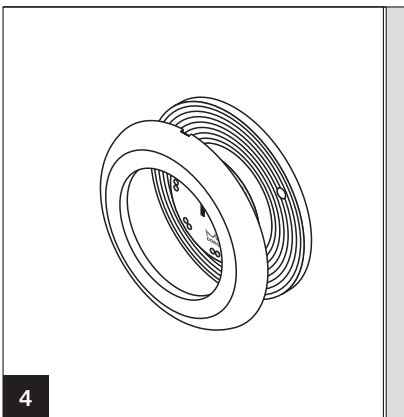
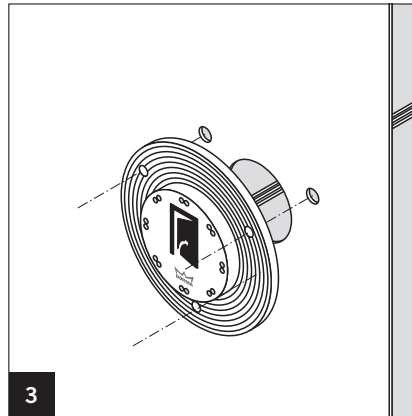
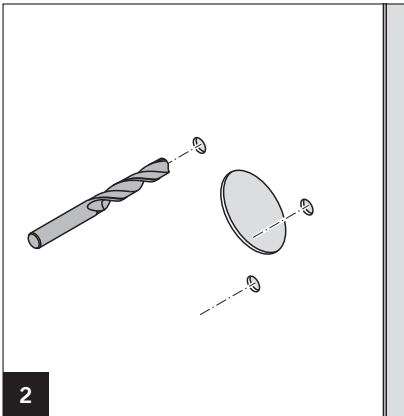
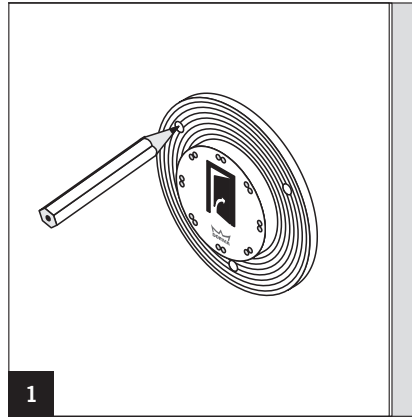
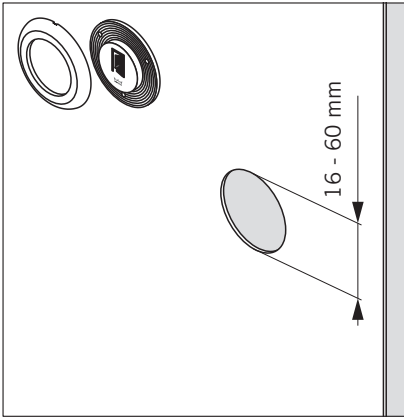


# LED SENSORTASTER MIT KUNSTSTOFFFRAHMEN/ LED SENSOR SWITCH WITH PLASTIC FRAME

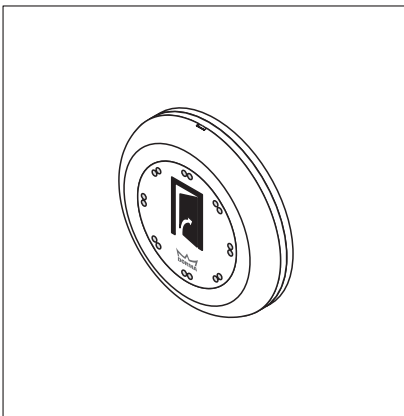
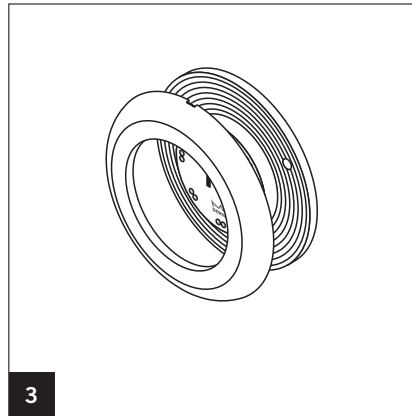
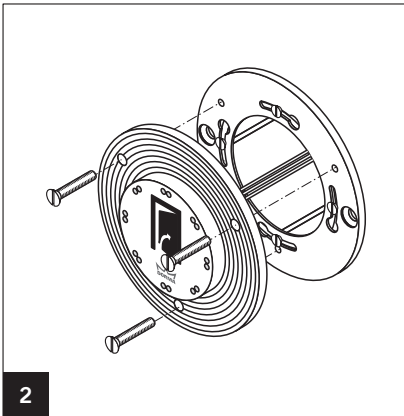
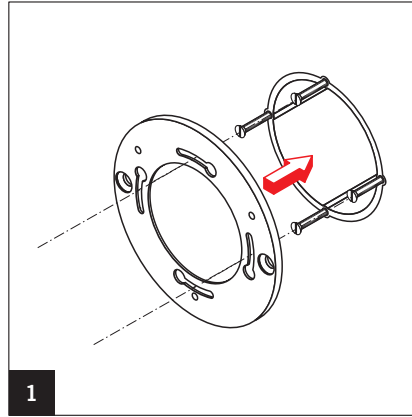
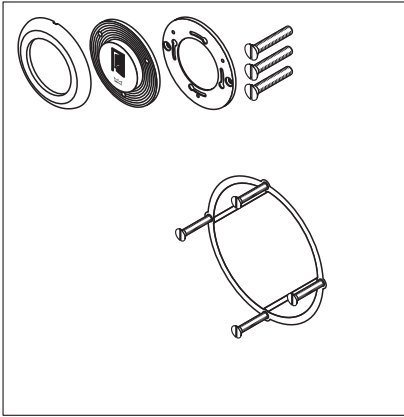


Montageanleitung / Installation instructions

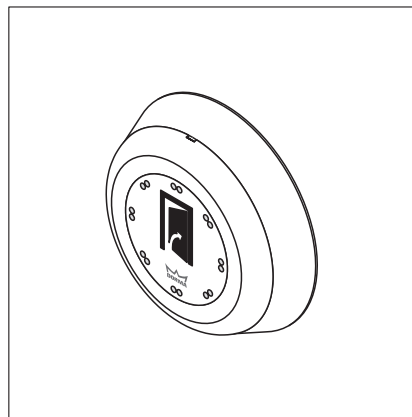
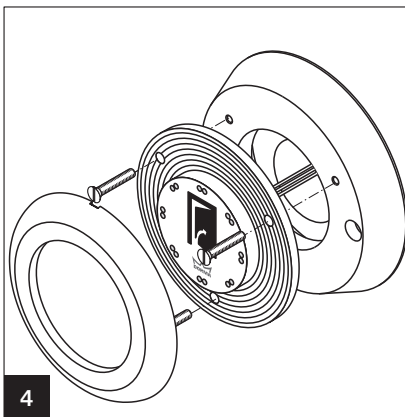
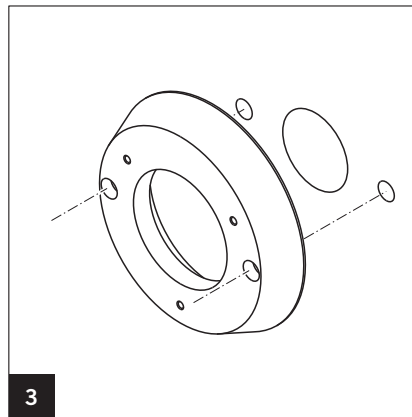
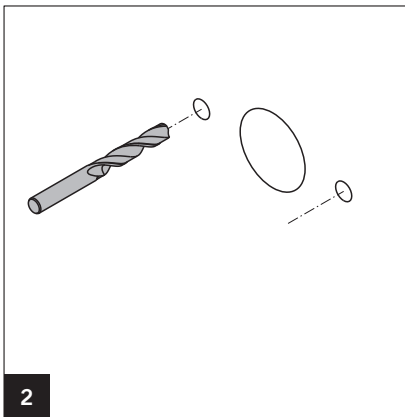
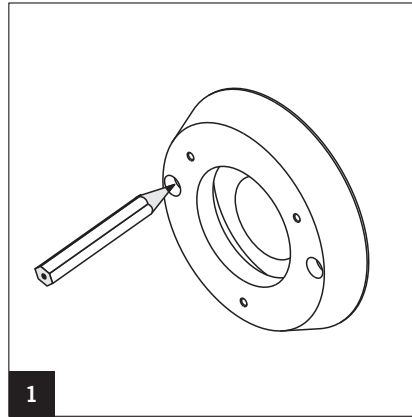
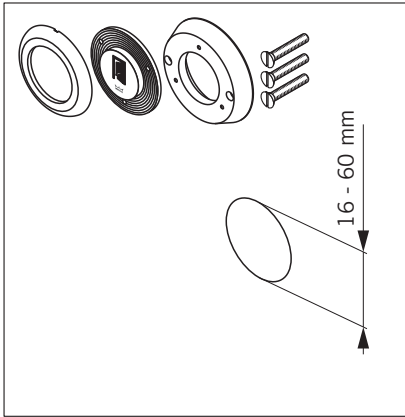
WN.058623.45532.09/15



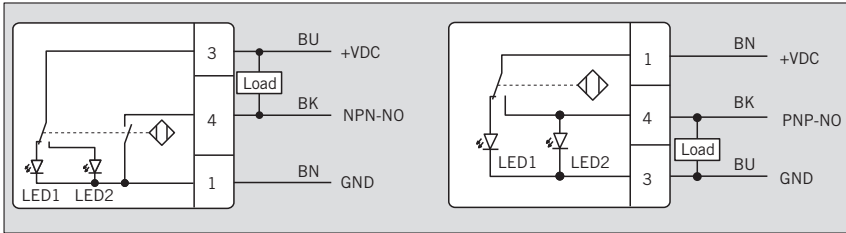
# LED SENSORTASTER MIT KUNSTSTOFFFRAHMEN/ LED SENSOR SWITCH WITH PLASTIC FRAME



# LED SENSORTASTER MIT KUNSTSTOFFFRAHMEN/ LED SENSOR SWITCH WITH PLASTIC FRAME



# LED SENSORTASTER MIT KUNSTSTOFFFRAHMEN/ LED SENSOR SWITCH WITH PLASTIC FRAME



		Spannungsversorgung / Power supply		Öffnungsimpuls / Opening pulse
		+ 24 V	GND	GND
Aderkennzeichnung / Conductor marking		blau / blue	braun / brown	schwarz / black
ES 200/ES 200-2D	Nacht/Bank - Grundmodul / Night/Bank - Basic module	14	16	7
ES 200/ES 200-2D	Außenmelder - Grundmodul / External detector - Basic module	14	16	15
ES 200	Innenmelder - Grundmodul / Internal detector - Basic module	17	19	18
CS 80 MAGNEO	Innenmelder / Internal detector	1	3	42
CS 80 MAGNEO	Außenmelder / External detector	1	3	41
ED 100/250	Nacht/Bank / Night/Bank	1	3	35
ED 100/250	Innenmelder / Internal detector	1	3	42
ED 100/250	Außenmelder / External detector	1	3	41
ES 400 DIN 18650	Bettenöffnung / Bed-function	5	4	3
ES 400 DIN 18650	Schwesternöffnung / Nurse-function	5	4	2
ES 400 DIN 18650	Dauerauf / Permanent open	5	4	1
ES 400	Bettenöffnung / Bed-function	14	13	6
ES 400	Schwesternöffnung / Nurse-function	14	13	4
ES 400	Dauerauf / Permanent open	14	13	2
ED 200	nur in Verbindung mit einem SM-24 Spannungsstabilisator Art. Nr. 18900000312 / only in connection with a SM-24 voltage stabilizer Art. No. 18900000312			
ED 200-D	Nacht/Bank / Night/Bank	SM24/1	SM24/2	49
ED 200-D	Innenmelder / Internal detector	SM24/1	SM24/2	7
ED 200-D	Außenmelder / External detector	SM24/1	SM24/2	51

## Technische Daten

Funktionsprinzip: Kapazitiver Schalter  
 Eigensicherheit: Nein  
 Versorgungsspannung: 16,8 V bis 32 V DC  
 Leistungsaufnahme: Max. 30 mA bei 24 V  
 Betriebstemperatur: -30°C bis +80°C  
 Schutzart: IP69K  
 Ausgangsimpuls: Ca. 300 ms  
 Besonderheit: Kurzschluss- und überlastsicher

## Technical data

Functional principle: Capacitive switch  
 Intrinsic safety: No  
 Supply voltage: 16.8 V to 32 V DC  
 Power consumption: Max. 30 mA at 24 V  
 Temperature range: -30°C to +80°C  
 Protection class: IP69K  
 Output pulse: Approx. 300 ms  
 Special feature: Short-circuit and overload protected

Änderungen vorbehalten  
 Subject to change without notice