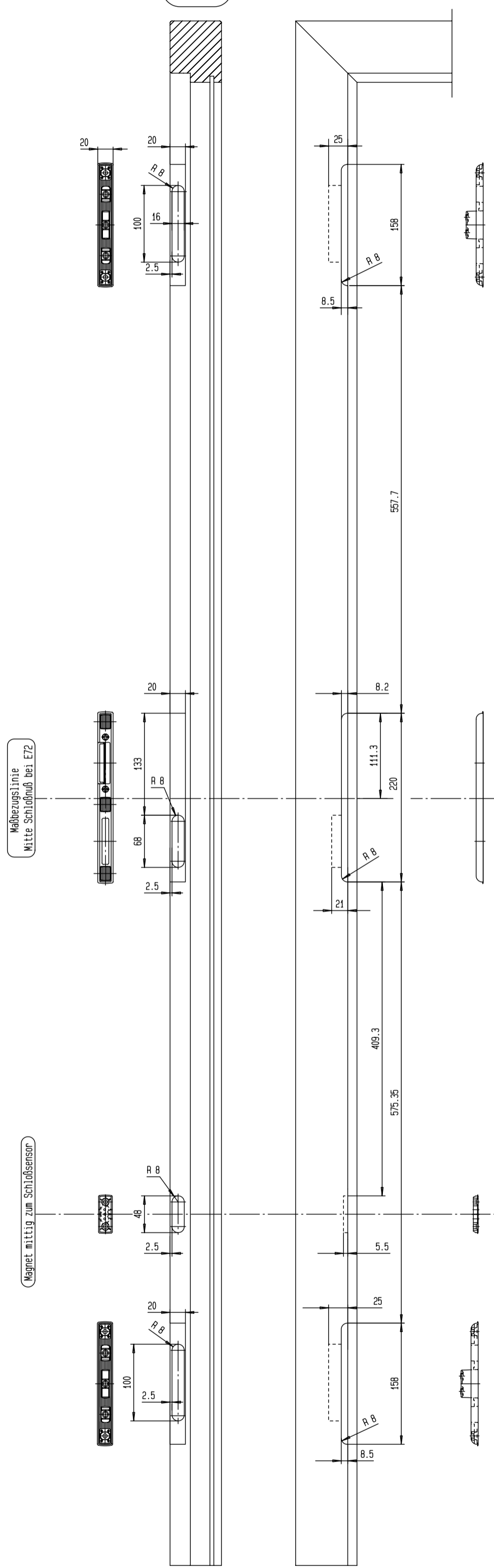
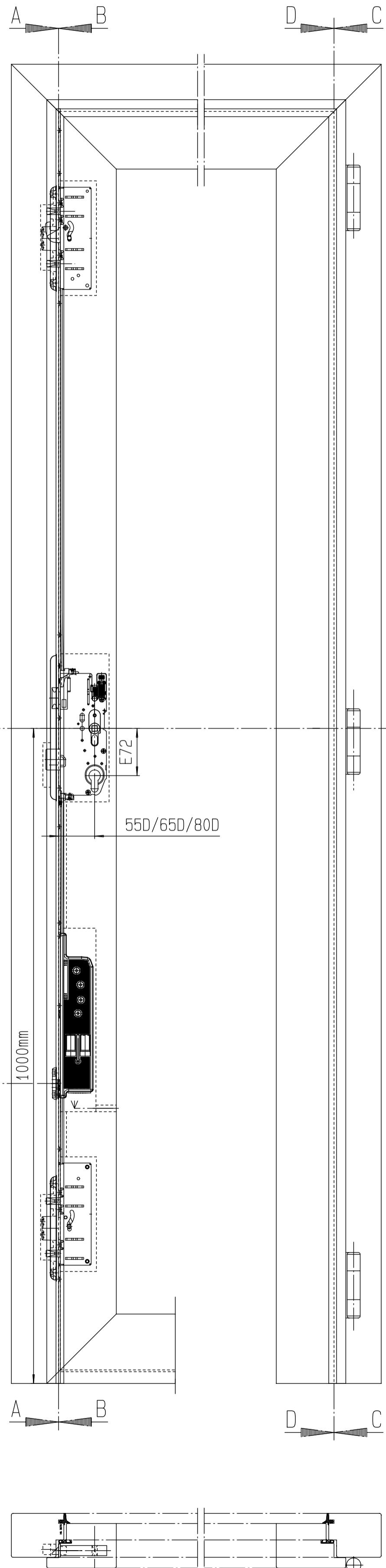


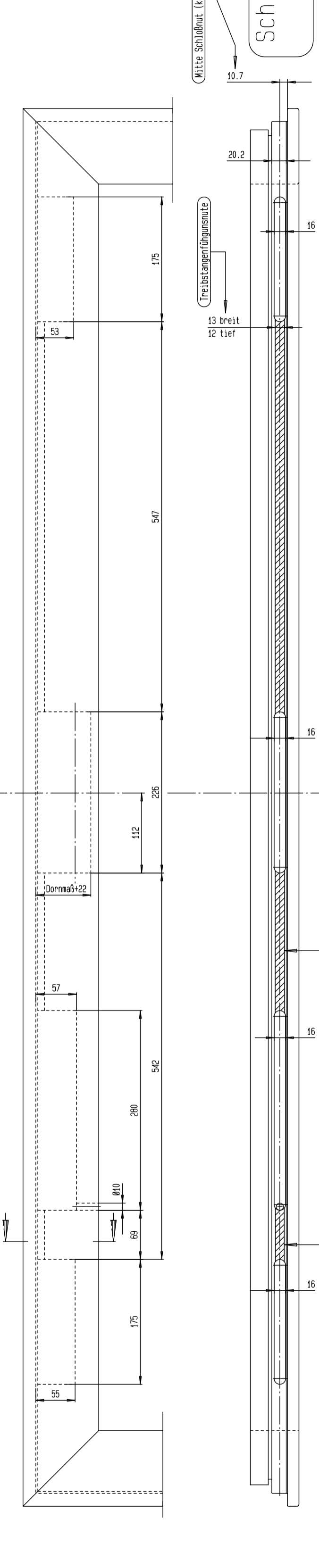
Schloßseite/RAHMEN  
Ansicht B



**! ACHTUNG --- BITTE BEACHTEN !**  
Da die Flügel- u. Rahmenmaße bei Holzprofilen oftmals stark variieren, kann die hier dargestellte Zeichnung nur als Prinzipdarstellung dienen. Die Positions- und Fräsmäße müssen je nach Profilsituation und Schloßausführung angepasst werden.  
**! Bei Rückfragen/Unklarheiten wenden Sie sich bitte an Ihren Fachhändler !**



Schloßseite/FLÜGEL  
Ansicht A

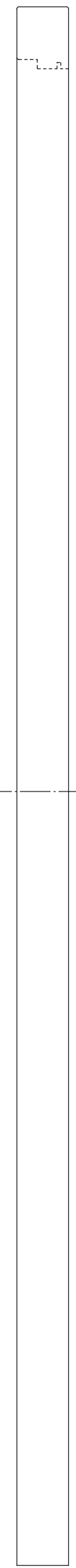


**! ACHTUNG --- ÜBERDIENT IMMER BEACHTEN !**  
Die hinter der Stütze verlaufenden Freistangen müssen reibungslos eingebaut werden. Die Käse in der Freistangennut dürfen ebenfalls nicht an der Freistange reiben. (E11)  
Die Freistange muß nach der Einbaufarbe der Freistange geölt werden.  
1. Schloß für die Schließung einbauen -> Schloß in den Freistangen einbauen  
-> Jetzt muss die Falle wieder vollständig ausgefahren sein! Sollte die Falle in Schloßkasten hängen bleiben, Jäten die Freistangen nicht spannungsfrei! (Freistangennut zwischen den Schloßkästen in Schraffierter Darstellung)

Bandseite/RAHMEN  
Ansicht D



Bandseite/Rahmen  
Ansicht E



Einbauprinzipdarstellung: Holz 4mm  
Verwendbares Set : M-SVP 2200 DCW HH5572 / HH6572 / HH8072  
Türdarstellung  
DIN-RECHTS / einwärts öffnend

Artikel: DORMA / M-SVP 2200		Allgemein- toleranzen ISO 2768 - m		Maßstab: 1:5	Gew.:
2013	Datum	Name		Werkstoff:	
	Entwickl.			Fräsmäße M-SVP 2200 HH5572 / HH6572 / HH8072 Holz/F20x2170	
	Freigabe			Zeichnungs-Nr.:	
				737/1-F1DCW	
Index	Änderung	Datum	Name	Ersatz für:	Ersetzt durch: