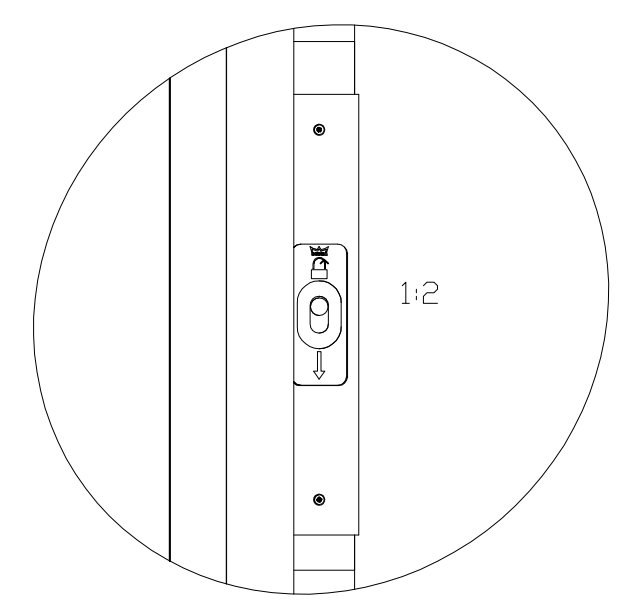
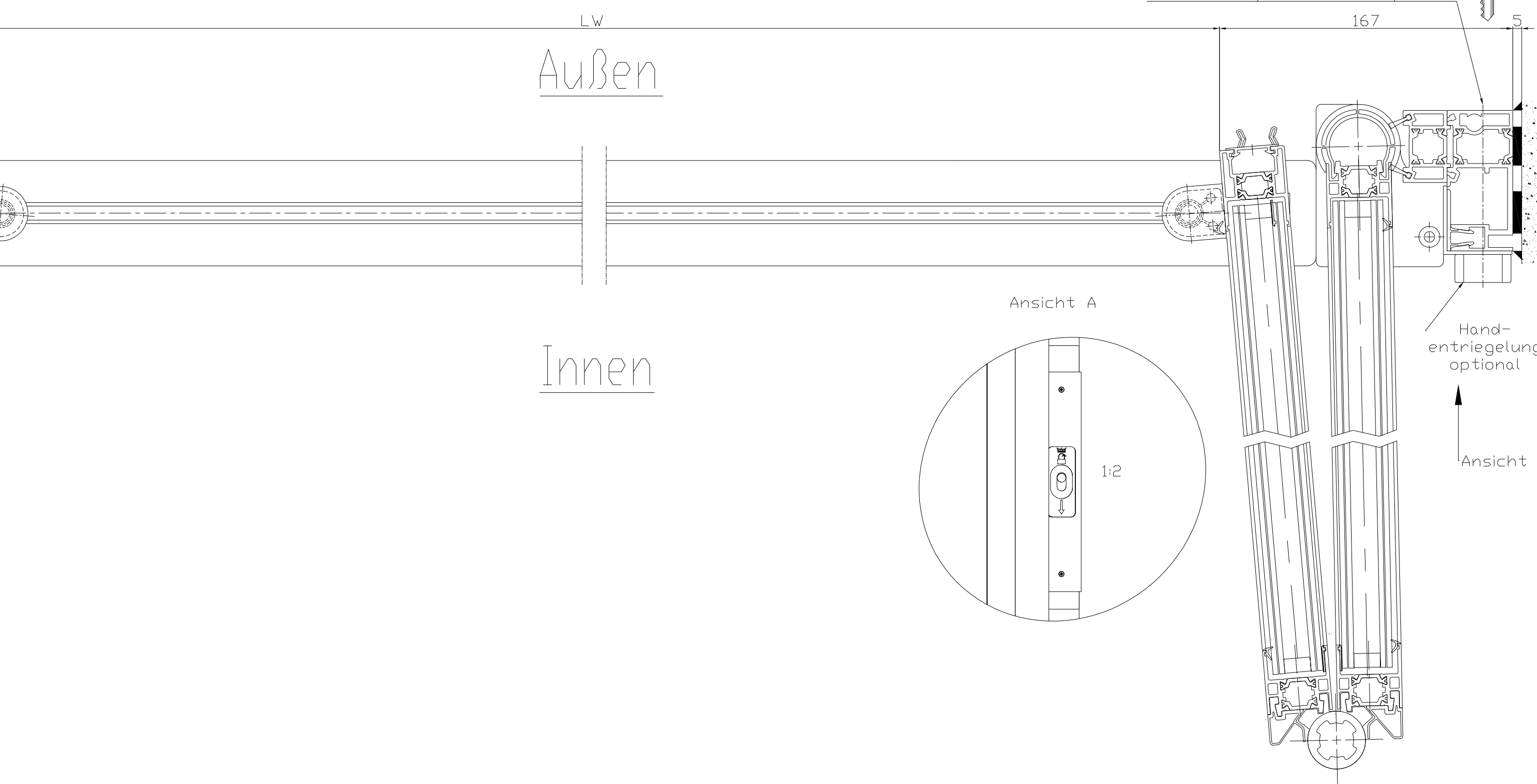
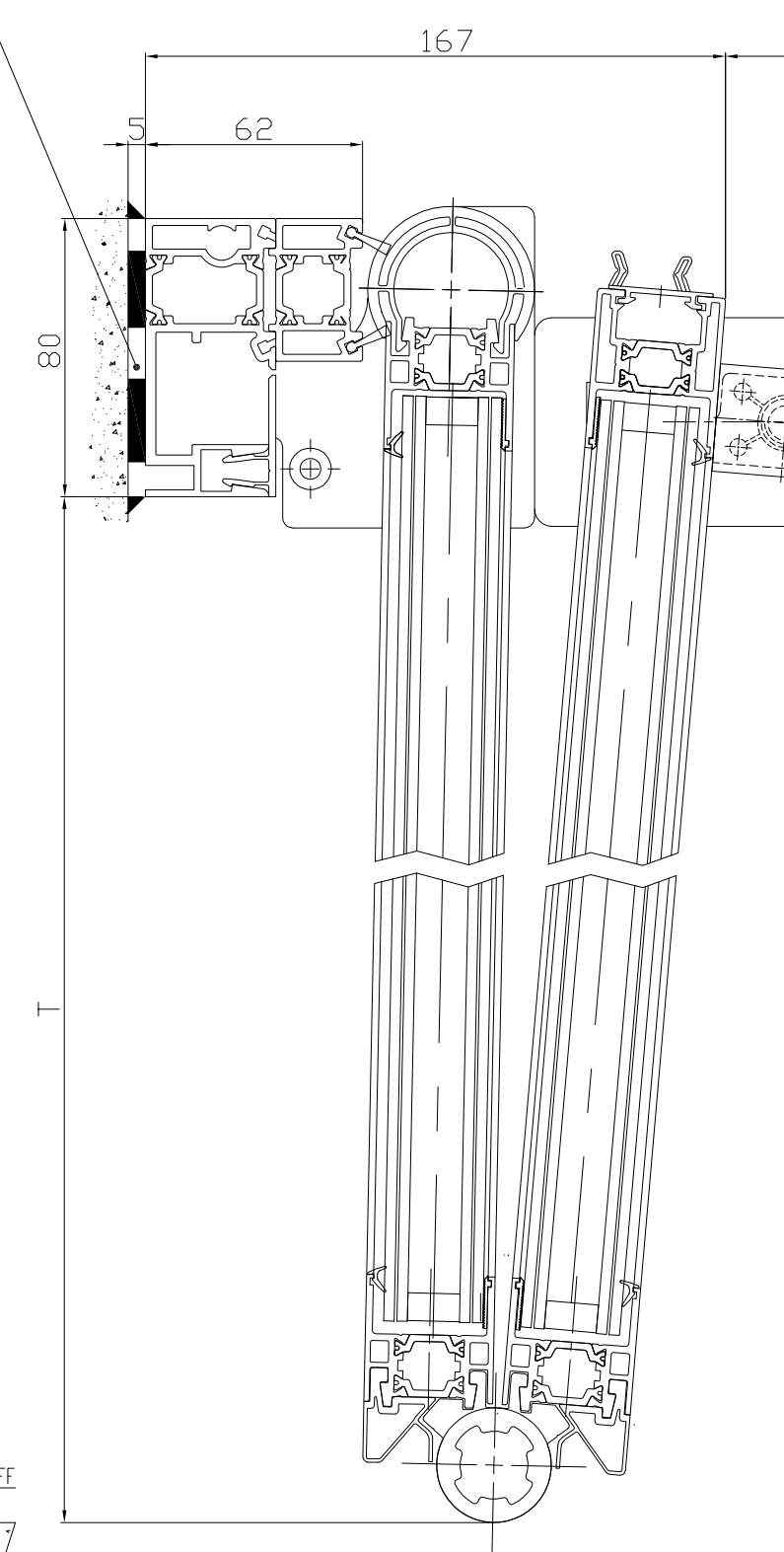
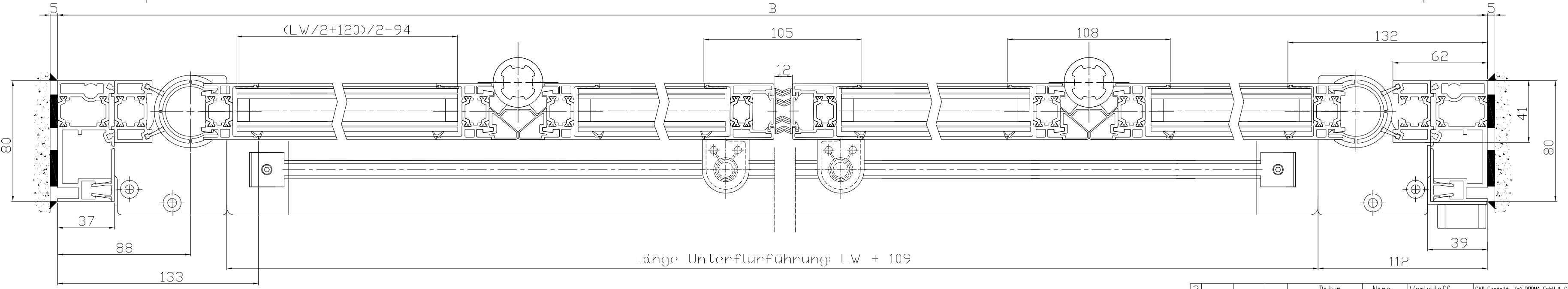


Bei der Montage der Feststellsäule mit Klotzholz 80x20x5 (Nr. 3032) und Silikon ausgleichen.



Montage mit Unterflurführung:
 2-seitig öffnend ab LW > 1500 mm empfohlen;
 1-seitig öffnend immer empfohlen

2-flügelig	1-flügelig	Gesamthöhe ohne Oberlicht
B = LW + 334	B = LW + 219	H = LH + 180 + 15
H = LH + 175 + OH	H = LH + 175 + OH	T = (B / 4) - 90
T = (B / 4) - 90	T = (B / 2) - 116	



Länge Unterflurführung: LW + 109

Bitte beachten Sie die Sicherheitsabstände zu bauseitigen Hindernissen gemäß Risikobewertung.

Z		Datum		Name		Werkstoff		CAD-Erstellt: GJ 10/04/2016 Gm & Co KG	
01	1							01	1
01	1							01	1
01	1							01	1
01	1							01	1
01	1							01	1
01	1							01	1
01	1							01	1
01	1							01	1
01	1							01	1
01	1							01	1



11 Faltflügeltür FFT Flex green
 Faldingstür FFT Flex green
 Ver: 01

Alle Rechte vorbehalten. Nachdruck, Vervielfältigung und Verbreitung, auch auszugsweise, ist ohne schriftliche Genehmigung der DORMA Group AG.