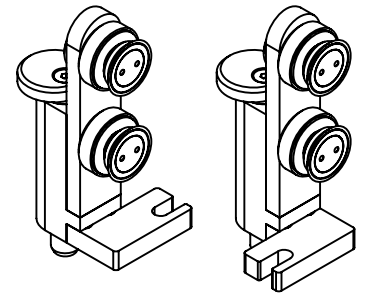


HSW-GP Unterer Schnitt Schiebeflügel

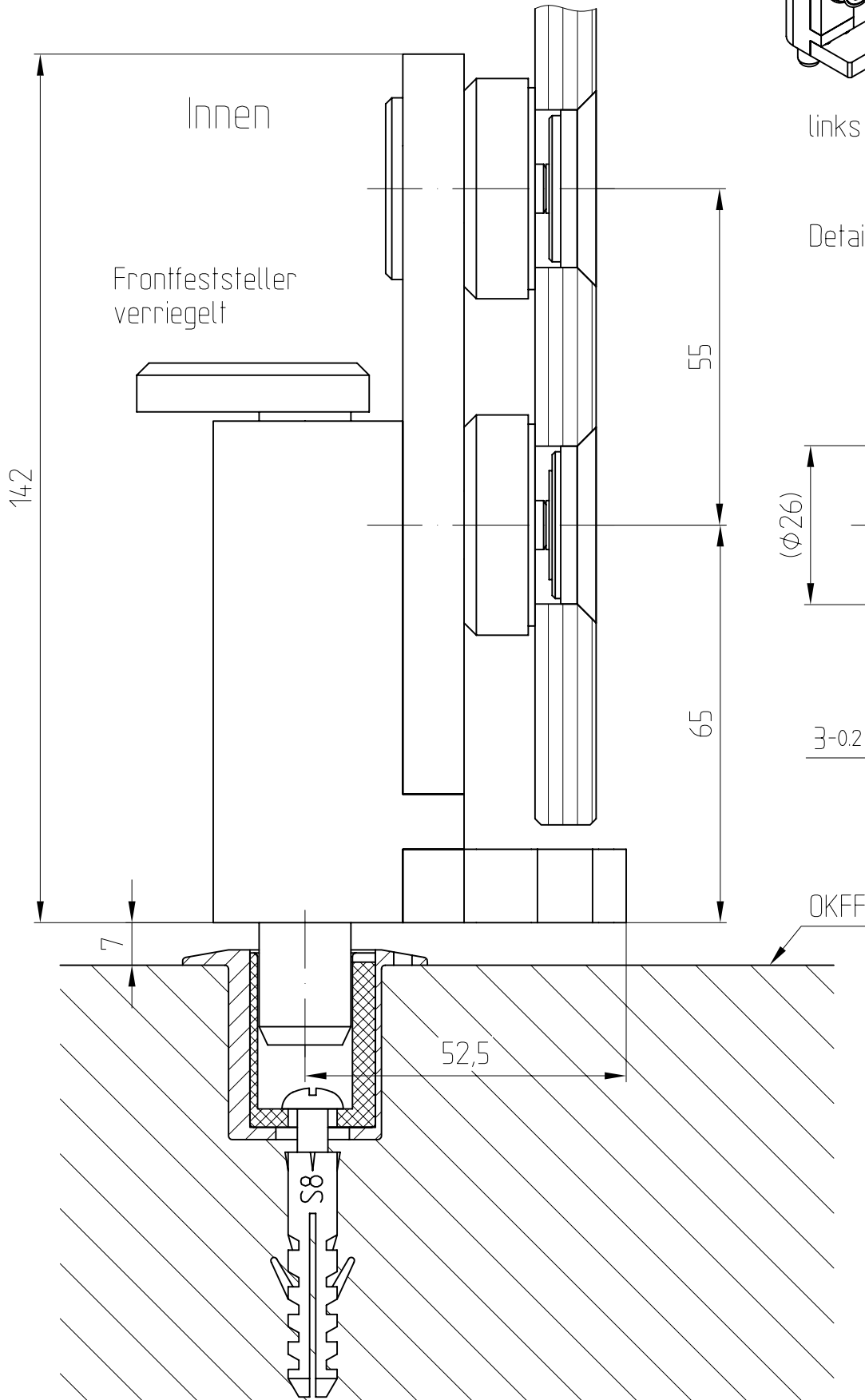


Frontfeststeller für 8, 10 und 12 mm Glas,
Punkthalter versenkt
8.15.473.001.50 - links
8.15.473.002.50 - rechts



links

rechts



Detail Senkbohrung

10 (8/12)

($\phi 26$)

$\phi 32^{+0,2}$

90°

3-0,2

OKFF