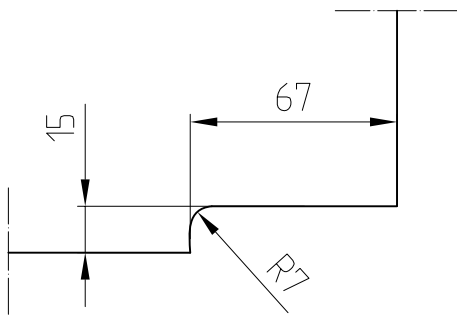


HSW-GP Glasmaße Pendel-Endflügel

Punkthalter versenkt



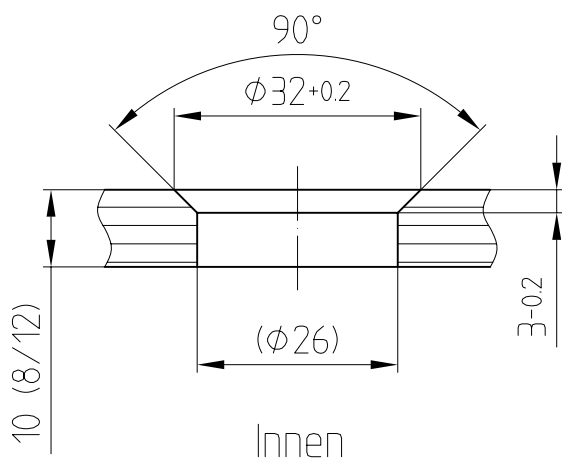
Detail Eckausschnitt M.: 1:2.5



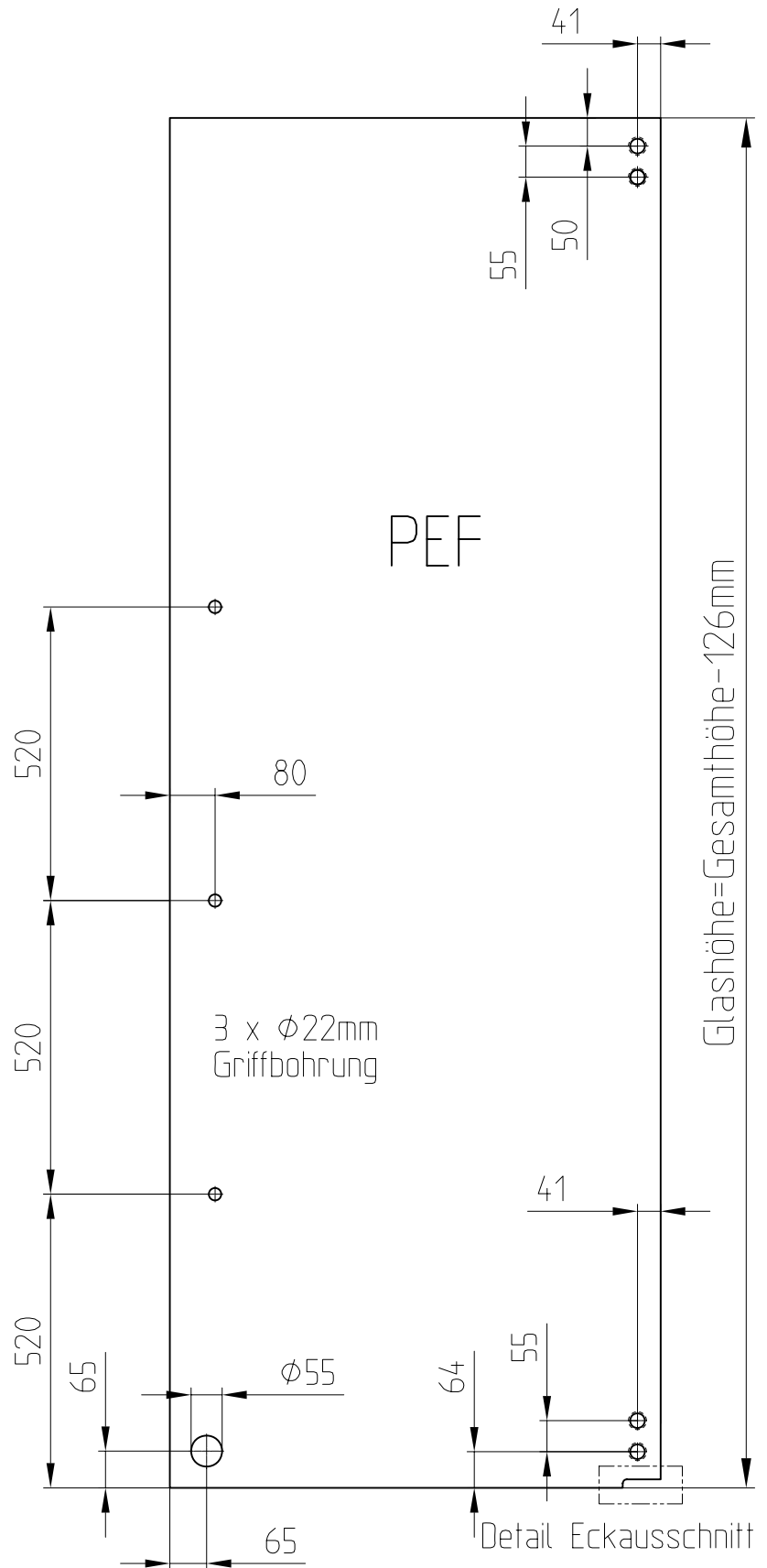
Wichtiger Hinweis:
Eckausschnitte
sind sichtbar!

PEF = Pendel-Endflügel

alle nicht bemaßten
Bohrungen siehe
Detail Senkbohrung
M.: 1:1



Innen



PEF

3 x $\phi 22$ mm
Griffbohrung

Glashöhe = Gesamthöhe - 126mm

Detail Eckausschnitt

Innenansicht

Durchbiegung des Glases immer
auf Senkbohrungsseite
Kanten geschl. und poliert
Glasart: ESG 8/10/12 mm