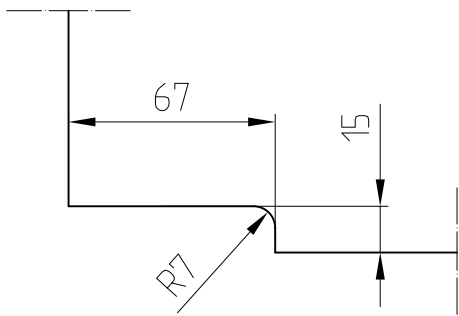


HSW-GP Glasmaße Schiebeflügel + Festteil

Punkthalter versenkt

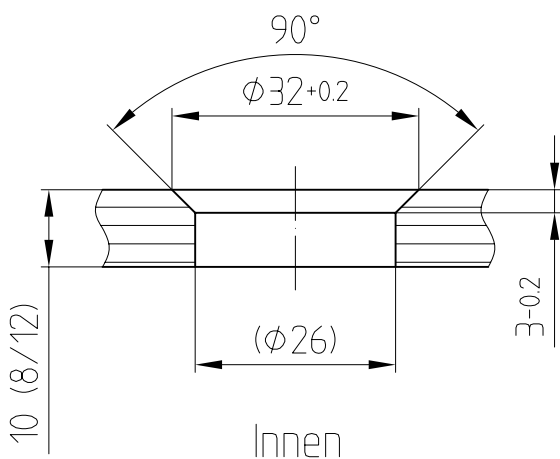


Detail Eckausschnitt M.: 1:2.5

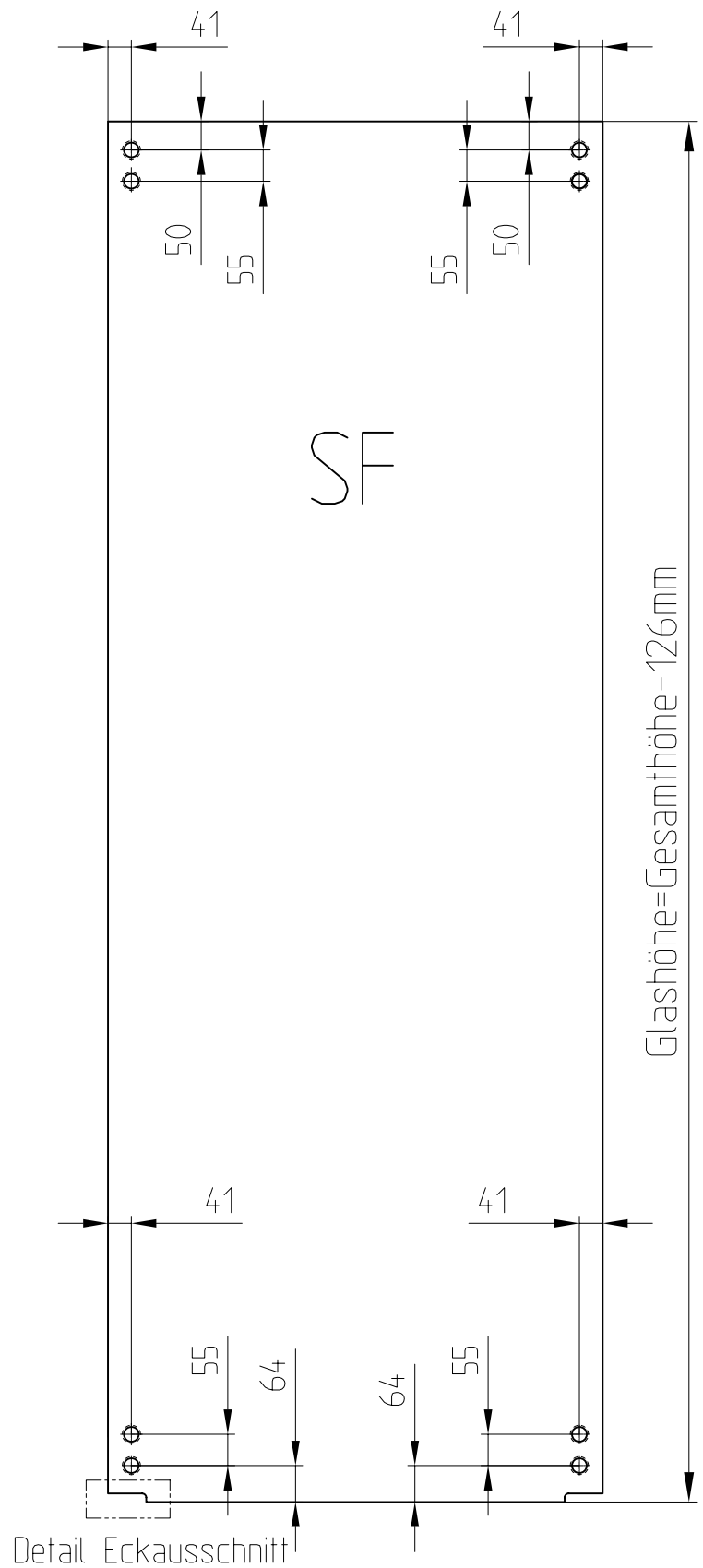


Wichtiger Hinweis:
Eckausschnitte
sind sichtbar!

alle nicht bemaßten
Bohrungen siehe
Detail Senkbohrung
M.: 1:1



1:12.5



Glashöhe=Gesamthöhe-126mm

Innenansicht

Durchbiegung des Glases immer
auf Senkbohrungsseite
Kanten geschl. und poliert
Glasart: ESG 8/10/12 mm

06.07

15-766