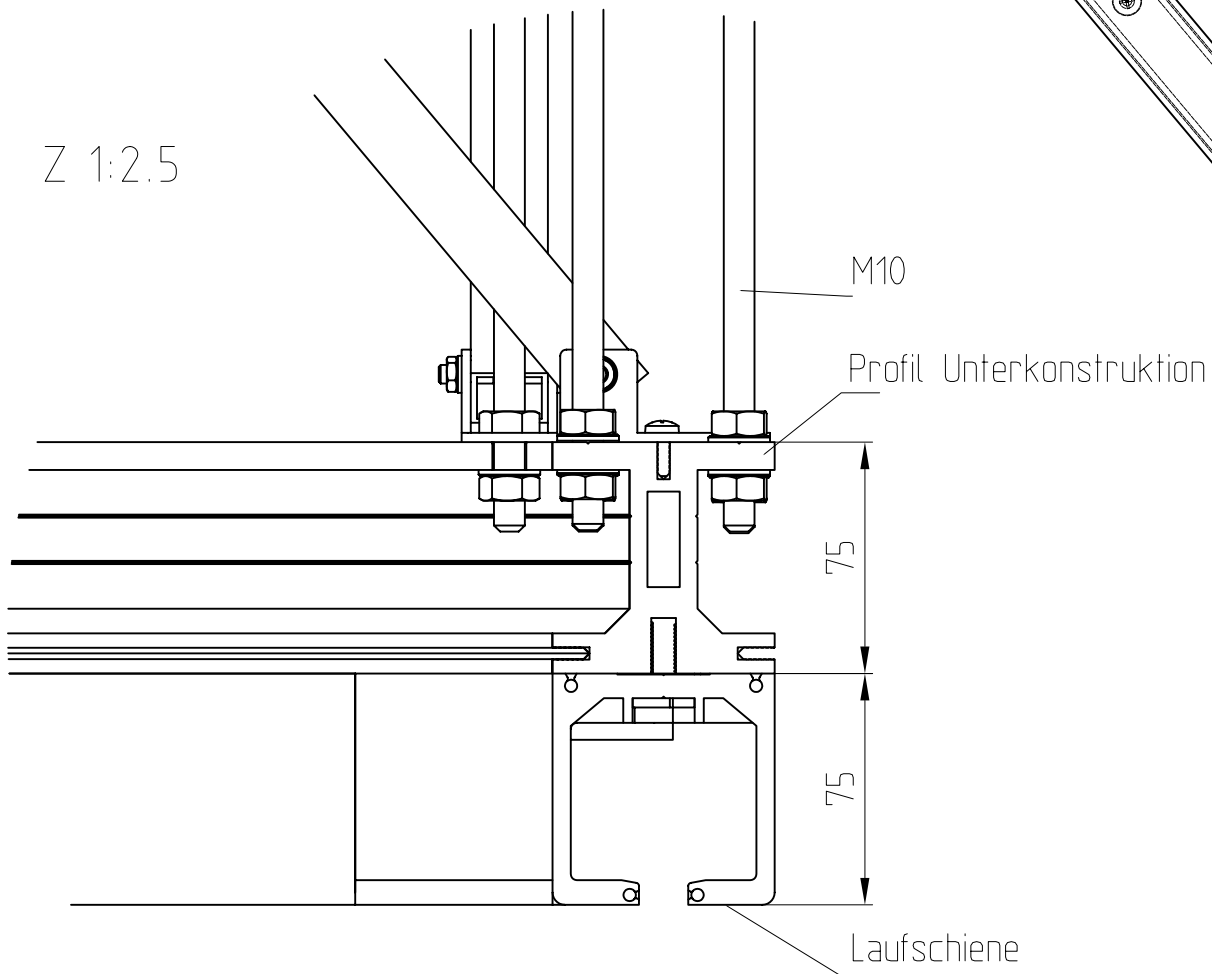
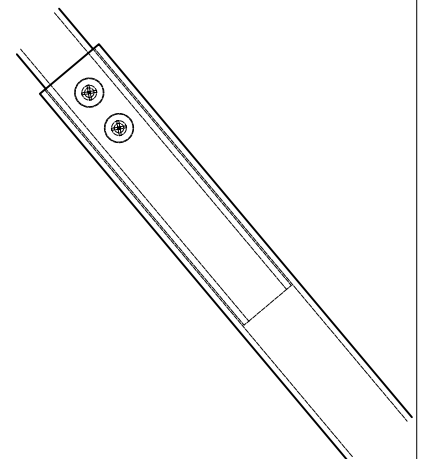
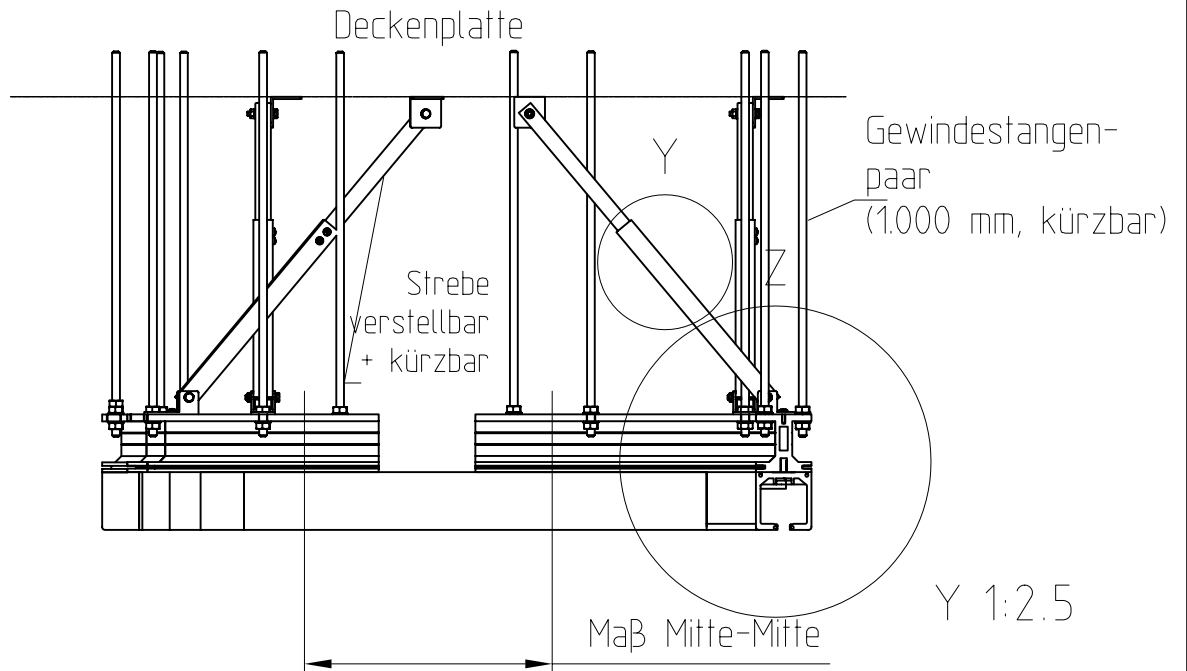


# HSW-Unterkonstruktion



Zielpfad (2D): F:\DATEN\DETAIL\15\15-600.DWG  
Quellpfad (3D): F:\DATEN\8-15\UNTERKONSTRUK\BAHNHOF.DWG