

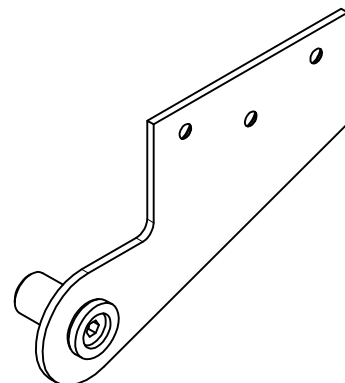
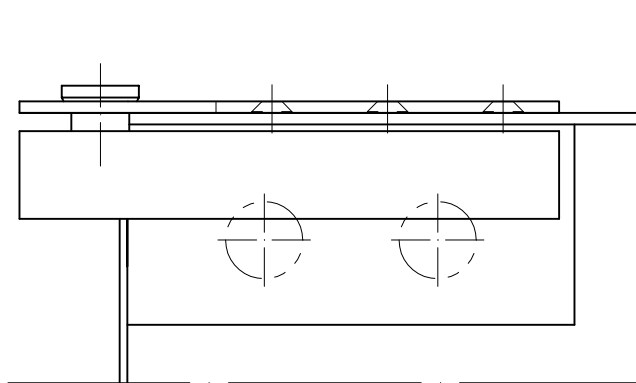
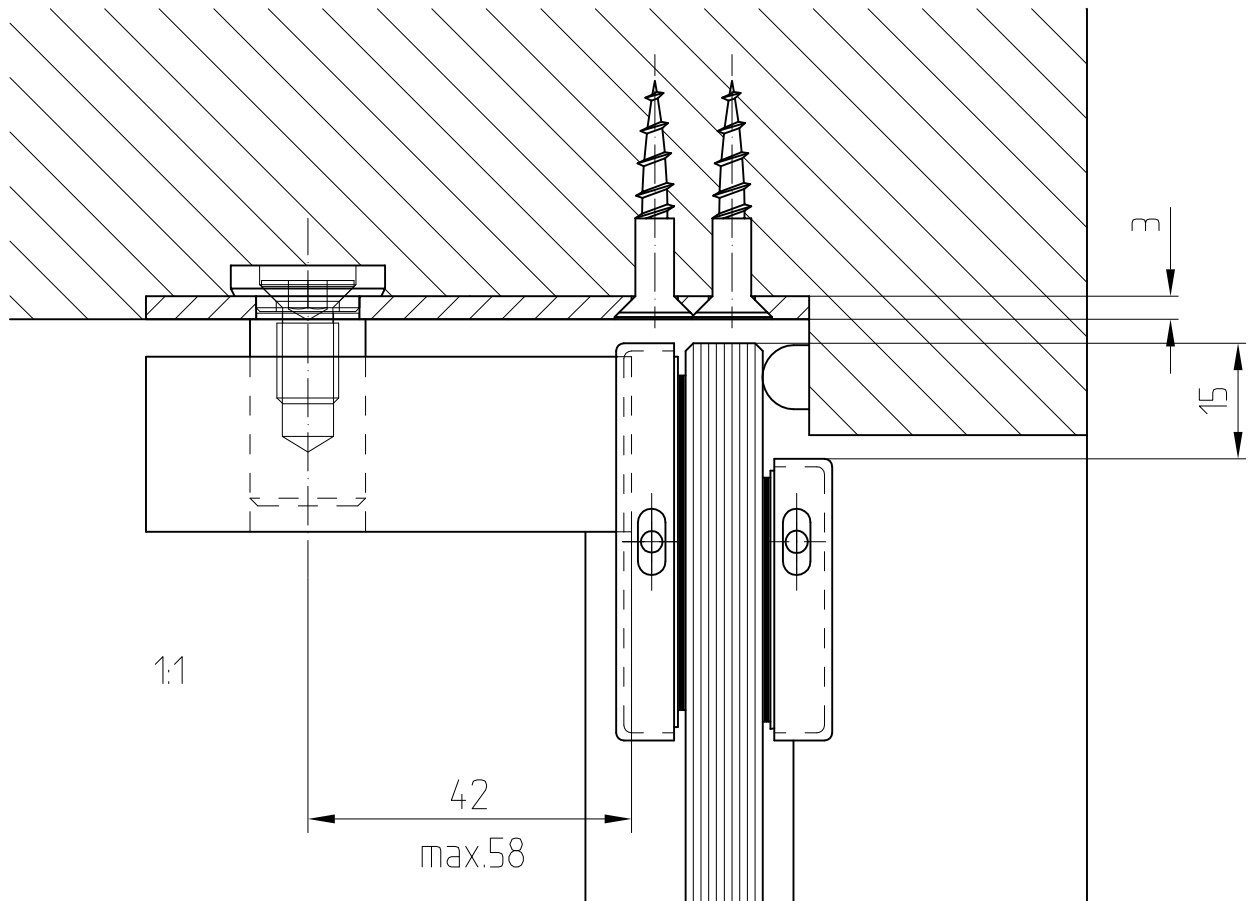
Zapfenband-Oberteil mit Anschraubplatte

Art. Nr. 02.340 links

Art. Nr. 02.341 rechts



02.340/02.341



1:2