

Glasbearbeitung

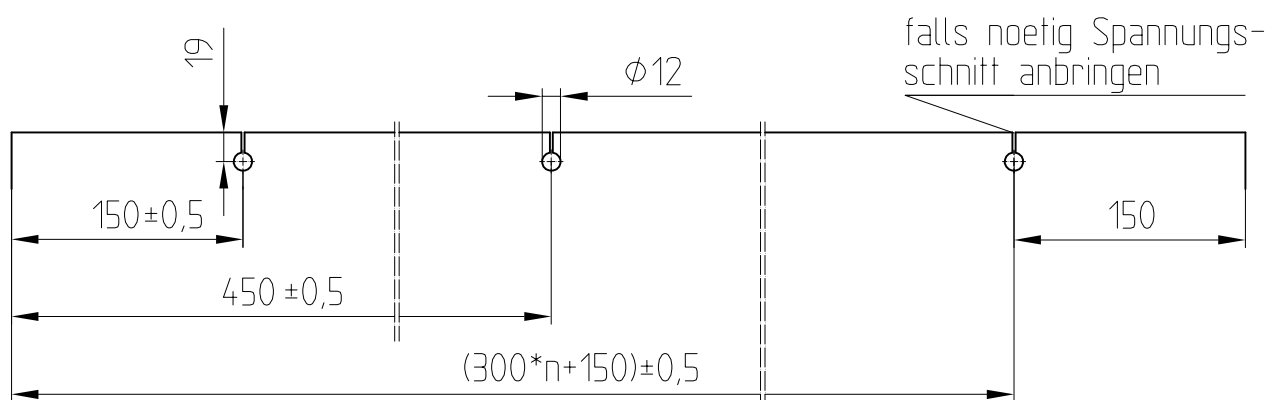
Wandanschlussprofil

Sicherheitsausfuehrung fuer freihaengende Glaeser

Glasbearbeitung fuer Wandanschlussprofil 6 m Lagerlaenge

1. und letzte Bohrung im Abstand von 150 mm

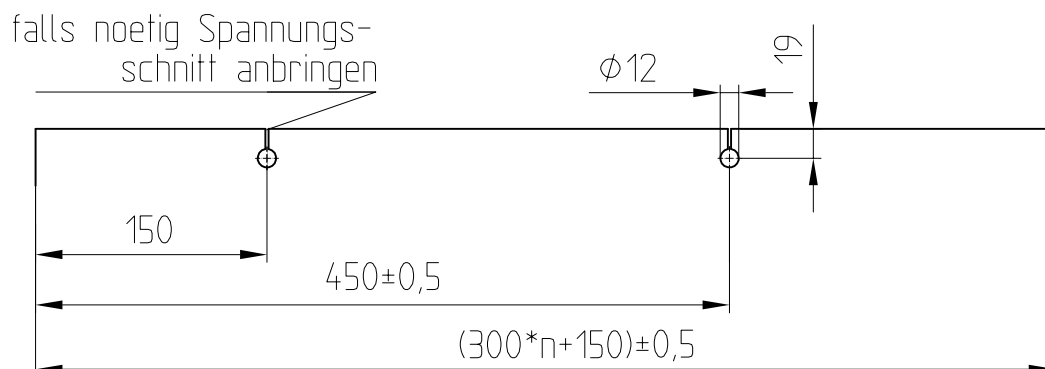
(insgesamt 20 Bohrungen, Abstand = 19 x 300 mm + 2 x 150 mm)



Glasbearbeitung fuer Wandanschlussprofil in Fixlaengen

Erste Bohrung im Abstand von 150 mm,

jede weitere Bohrung 300 mm Abstand.



Wichtiger Hinweis:

Bei Einsatz von mehreren Profil-Fixlaengen oder bei Verwendung von mehreren Glaesern muss die Glasbearbeitung separat berechnet werden.