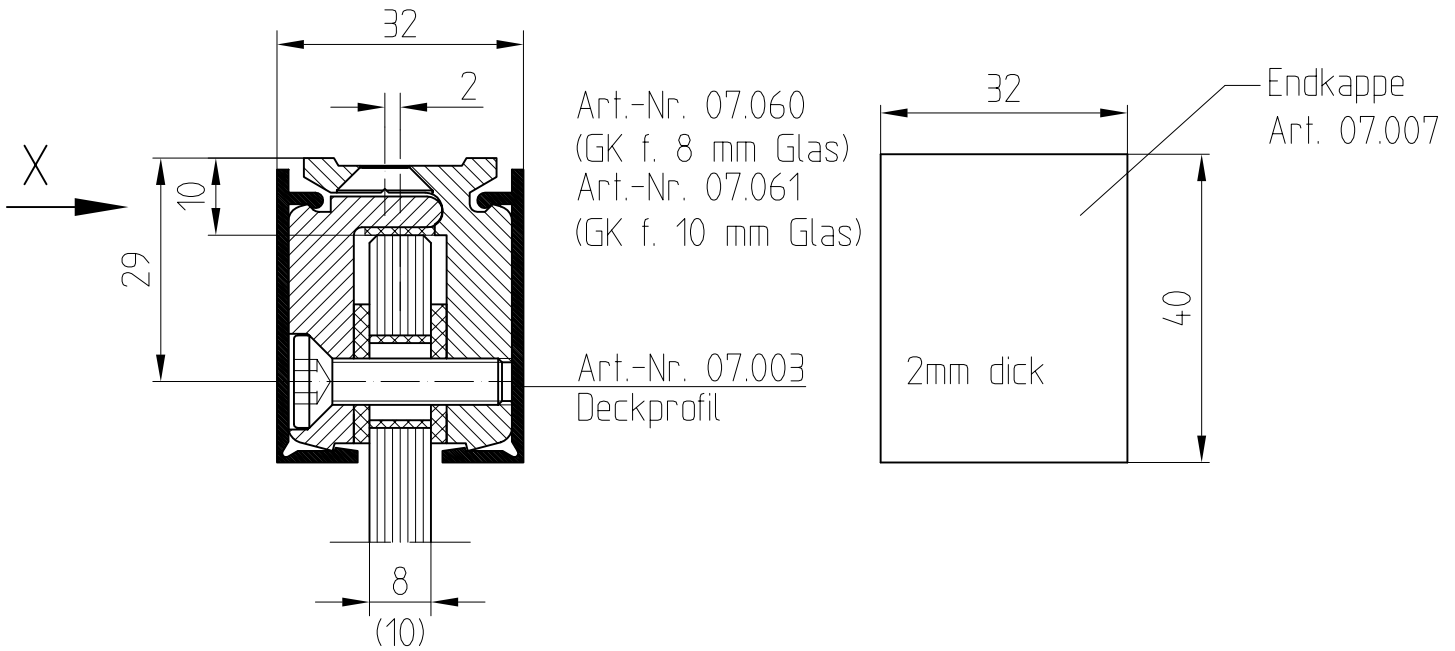


# Wandanschlussprofil

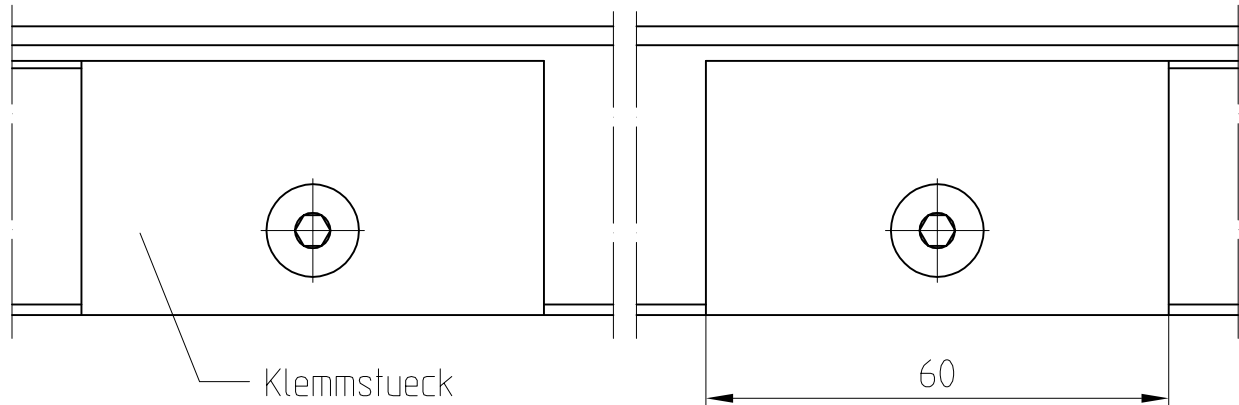
max. Traglast: 15kg / Klemmstueck



Sicherheitsausfuehrung fuer freihaengende Glaeser

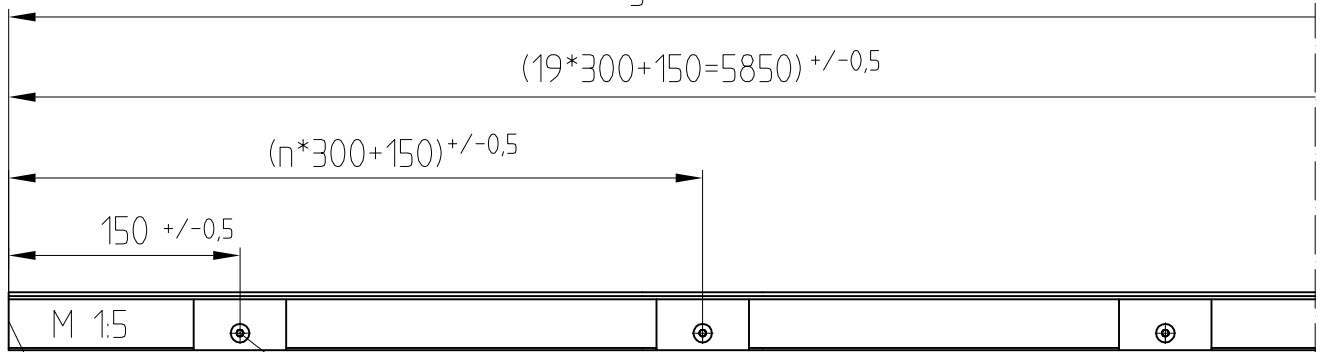


Ansicht X (ohne Deckprofil gezeichnet)



Art.-Nr. 07.063 für 8 mm Glas  
Art.-Nr. 07.064 für 10 mm Glas

Lieferlaenge max. 6000



Anfangs-Bezugskante

1. Bohrung bei 6m Lagerlaengen, bei Fixlaengen oder gekoppelten Laengen immer 150mm Abstand von der Anfangs-Bezugskante