

Allgemeines bauaufsichtliches Prüfzeugnis

Prüfzeugnis-Nummer: P-120002268.4

Gegenstand: „Elektrische Türöffner nach dem Arbeitsstromprinzip für Rauchschutztüren.
Modellreihe „DORMA Smoke“
Ausführungen entsprechend der Zusammenstellung in der Anlage 2.

Verwendungszweck: Mechatronisches Schließblech für Drehflügeltüren zur elektrisch gesteuerten Öffnung geschlossener, nicht verriegelter Türen.

Antragsteller: DORMA GmbH + Co. KG
DORMA Platz 1
D-58256 Ennepetal

Ausstellungsdatum: 20. August 2010

Geltungsdauer bis: 1. Januar 2015

Aufgrund dieses allgemeinen bauaufsichtlichen Prüfzeugnisses ist der obengenannte Gegenstand nach den Landesbauordnungen verwendbar.

1 Gegenstand und Verwendungsbereich

1.1 Gegenstand

- 1.1.1.1 Dieses allgemeine bauaufsichtliche Prüfzeugnis gilt für die Herstellung der in der Anlage 2 aufgeführten, nach dem Arbeitsstrom-Prinzip arbeitenden-Türöffner „DORMA Smoke“ und für deren Verwendung als mechatronisches Schließblech für 1- und 2flügelige Rauchschutztüren.
- 1.1.2 Details zu den Ausführungsvarianten sowie die notwendigen Betriebsnennspannungen bzw. Betriebsdrücke gehen aus der Aufstellung in der Anlage 2 hervor.
- 1.1.3 Die Herstellung der Türöffner darf nur in der in Anlage 1 angegebenen Produktionsstätte erfolgen.
- 1.1.4 Dieses allgemeine bauaufsichtliche Prüfzeugnis wird aufgrund der Bauregelliste A Teil 2, lfd. Nr. 2.34, erteilt.

1.2 Verwendungsbereich

- 1.2.1 Die Türöffner sind zum Einbau in geeignete Schließbleche vorgesehen. Hier dienen sie dazu, bei Bestromung die Falle eines Schlosses freizugeben, und so den Verschlusszustand der Tür aufzuheben.
Im stromlosen Zustand wirkt der Türöffner wie ein Standardschließblech und hält die Feuerschutz- oder Rauchschutztür, auch bei einer Brandbelastung, in der geschlossenen Position.
- 1.2.2 Die Verwendbarkeit der Türöffner beschränkt sich ohne erweiterte Prüfungen auf Türflügel mit einem maximalen Türblattgewicht von 200 kg.
- 1.2.3 Die Türöffner dürfen nur in Verbindung mit Türschließern nach DIN 18263-1⁵⁾, DIN 18263-4⁶⁾ oder DIN EN 1154⁷⁾ an Drehflügeltüren verwendet werden.
- 1.2.4 Die Türöffner sind nur für Schlösser und Verschlüsse mit gefederten Fallen geeignet. Die Schlossfallen müssen die Anforderungen der DIN 18250⁸⁾ bzw. DIN 4102-18³⁾ erfüllen.
- 1.2.5 Die Verwendung der Türöffner in Verbindung mit Verschlüssen mit starren Riegelstangen (z.B. Treibriegeln) ist nicht zulässig.
- 1.2.6 Bei stumpf einschlagenden Türen oder Türen mit großer Falztiefe sind die Modelvarianten mit Fallenführung zu verwenden.
- 1.2.7 Die Türöffner dürfen innerhalb des angegebenen Verwendungsbereichs erst dann in Rauchschutzabschlüssen verwendet werden, wenn in dem der Rauchschutztür zugeordneten allgemeinen bauaufsichtlichen Prüfzeugnis die Verwendbarkeit von Türöffnern ohne zusätzliche Einschränkungen geregelt ist.

2 Anforderungen an das Bauprodukt

2.1 Allgemeines

- 2.1.1 Die Türöffner müssen den Bestimmungen dieses allgemeinen bauaufsichtlichen Prüfzeugnisses, den Angaben in der Anlage 1 sowie den Angaben der in der Prüfstelle des Materialprüfungsamtes Nordrhein-Westfalen (MPA NRW) hinterlegten Detailzeichnungen entsprechen.
- 2.1.2 Der Hersteller hat die Türöffner, soweit notwendig, mit einer Einbau-, Einstell- und Wartungsanleitung zu versehen.
- 2.1.3 Zum Einbau der Türöffner geeignete Winkelschließbleche müssen eine Dicke von mindestens 2,5 mm und Flachschießbleche eine Mindestdicke von 3,0mm aufweisen. Die Befestigung der Türöffner im Schließblech erfolgt mit je zwei Schrauben M4. Die Maße der in den Schließblechen notwendigen Öffnungen gehen aus den Zeichnungen, Anlage 1, hervor.

2.2 Eigenschaften

- 2.2.1 Die Türöffner müssen dauerhaft funktionstüchtig in Verbindung mit Türen mit einem Türblattgewicht von min. 200 kg sein.
- 2.2.2 Die mechanischen Bauteile der Türöffner müssen bei Feuerschutztüren aus Werkstoffen hergestellt sein, deren Schmelzpunkt oberhalb 300 °C liegt.
- 2.2.3 Die Schlossfalle muss etwa 6 mm in den Türöffner eintauchen können.
- 2.2.4 Schäden, auch theoretische, an den mechatronischen Komponenten des Türöffners dürfen nicht dazu führen, dass der Türöffner in einer „Daueroffen-Stellung“ verbleibt.
- 2.2.5 Bei Türen, die bedingt durch konstruktive Besonderheiten wie z.B. Dichtungen in geschlossenem Zustand eine erhöhte Kraft auf die Türöffnerfalle ausüben, sind die Modelle in Wechselstromausführung (AC) bzw. mit Zerhackerfunktion (Lucky Strike Funktion) zu bevorzugen. Dies gilt besonders, wenn die Tür mit einem Drehflügelantrieb ausgestattet ist.
- 2.2.6 Die Türöffner dürfen ohne zusätzlichen Nachweis nur in trockenen Räumen mit nicht korrosiver Umgebungsluft eingesetzt werden.

2.3 Anzuwendende Prüfverfahren

- 2.3.1 Der Nachweis der Dauerfunktionstüchtigkeit ist durch Prüfungen an drei Probekörpern nach DIN 4102-18 ³⁾ mit 200.000 Prüfzyklen zu erbringen. Der Vorgang der Türöffnung ist durch die Bestromung des Türöffners, und nicht durch die Drückerbetätigung, einzuleiten, anschließend ist die Tür durch die Türöffnungsvorrichtung zu öffnen. Insofern weicht das anzuwendende Prüfverfahren von 6.1 DIN 4102-18: 1991-03 ab. Das Schließen der Prüftür kann alternativ auch entsprechend den Bedingungen der DIN 1191 ¹⁶⁾ erfolgen.
- 2.3.2 Der Nachweis der Dauerfunktionstüchtigkeit gilt als erbracht, wenn nach der Prüfung (siehe 2.3.1) an keinem der Probekörper Brüche, Risse oder andere die Funktion des Türöffners beeinträchtigende Schäden nachweisbar sind.
- 2.3.3 Die mechatronischen Bauteile sind einer Fehlerbetrachtung zu unterziehen.

2.4 Kennzeichnung

- 2.4.1 An jedem Türöffner müssen dauerhaft angebracht sein:
 - das Herstellerzeichen,
 - das Herstellungsjahr,
 - die Typenbezeichnung,
 - Angaben zur Betriebsnennspannung,
 - das CE-Zeichen als Nachweis der Konformität mit den Richtlinien 73/23/EWG und 89/336/EWG,

3 Übereinstimmungsnachweis

3.1 Übereinstimmung

Der Nachweis der Übereinstimmung mit diesem allgemeinen bauaufsichtlichen Prüfzeugnis ist entsprechend Bauregelliste A Teil 2 ⁹⁾, lfd. Nr. 2.34, für jedes Herstellwerk mittels einer Übereinstimmungserklärung (ÜH) des Herstellers zu erbringen.

3.2 Werkseigene Produktionskontrolle

Der Hersteller hat für jedes Herstellwerk eine werkseigene Produktionskontrolle einzurichten, die eine gleichmäßige Güte der produzierten Produkte gewährleistet. Hierbei sind neben produktionsbegleitenden Kontrollen hauptsächlich Kontrollen und Prüfungen am fertigen Produkt durchzuführen.

Es ist der laufenden Produktion je Produktmodellreihe vierteljährlich mindestens ein Türöffner wahllos zu entnehmen und auf Einhaltung der Anforderungen zu prüfen. Die entnommenen Proben sind dabei so zu variieren, dass die Prüfhäufigkeit weitgehend der Fertigungshäufigkeit entspricht. Die Prüfung gleicher Bauteilgruppen (Baukastensysteme) kann hierbei berücksichtigt werden. Weitere Einzelheiten dazu regelt ggf. der Überwachungsvertrag.

Sämtliche Prüfergebnisse der werkseigenen Produktionskontrolle sind aufzuzeichnen und mindestens fünf Jahre aufzubewahren. Es gelten die Bestimmungen der Bauregelliste A ⁹⁾ zur werkseigenen Produktionskontrolle.

4 Übereinstimmungszeichen (Ü-Zeichen)

Jedes Bauprodukt muss vom Hersteller mit dem Übereinstimmungszeichen (Ü-Zeichen) nach den Übereinstimmungszeichen-Verordnungen ¹²⁾ der Länder gekennzeichnet werden. Das Ü-Zeichen ist mit den vorgeschriebenen Angaben auf dem Bauprodukt oder auf seiner Verpackung (als solche gilt auch ein Beipackzettel) oder, wenn dies nicht möglich ist, auf dem Lieferschein anzubringen.

5 Rechtsgrundlage

Dieses allgemeine bauaufsichtliche Prüfzeugnis wird aufgrund der §§ 20 und 22 der Bauordnung für das Land Nordrhein-Westfalen - Landesbauordnung - (BauO NRW) ¹³⁾ in Verbindung mit der Bauregelliste A Teil 2 ⁹⁾, laufende Nummer 2.34 erteilt.

Nach § 21 a Abs. 2 Satz 2 i.V. mit § 21 Abs. 7 Musterbauordnung (MBO) ¹³⁾ bzw. den entsprechenden Bestimmungen der jeweiligen Landesbauordnungen gilt ein erteiltes allgemeines bauaufsichtliches Prüfzeugnis in allen Ländern der Bundesrepublik Deutschland.

6 Rechtsmittelbelehrung

Gegen dieses allgemeine bauaufsichtliche Prüfzeugnis kann innerhalb eines Monats nach Bekanntgabe Widerspruch erhoben werden. Der Widerspruch ist schriftlich oder zur Niederschrift beim

Materialprüfungsamt Nordrhein-Westfalen
Marsbruchstraße 186
44287 Dortmund

inzulegen.

Maßgeblich für die Rechtzeitigkeit des Widerspruchs ist der Zeitpunkt des Eingangs der Widerspruchsschrift beim Materialprüfungsamt Nordrhein-Westfalen.

7 Allgemeine Hinweise

- 7.1 Das allgemeine bauaufsichtliche Prüfzeugnis ersetzt nicht die für die Durchführung von Bauvorhaben gesetzlich vorgeschriebenen Genehmigungen, Zustimmungen und Bescheinigungen.
- 7.2 Das allgemeine bauaufsichtliche Prüfzeugnis wird unbeschadet der Rechte Dritter, insbesondere privater Schutzrechte erteilt.
- 7.3 Der Unternehmer hat das allgemeine bauaufsichtliche Prüfzeugnis auf der Baustelle bereitzuhalten.
- 7.4 Das allgemeine bauaufsichtliche Prüfzeugnis darf nur vollständig vervielfältigt werden. Eine auszugsweise Veröffentlichung bedarf der Zustimmung des MPA NRW. Texte und Zeichnungen von Werbeschriften dürfen dem allgemeinen bauaufsichtlichen Prüfzeugnis nicht widersprechen. Übersetzungen des allgemeinen bauaufsichtlichen Prüfzeugnisses müssen den Hinweis "Von der erteilenden Prüfstelle nicht geprüfte Übersetzung der deutschen Originalfassung" enthalten.

Dortmund, den 20.08.2010
Im Auftrag

Jansen

RBOAR Dipl.-Ing. H. Jansen
Prüfstellenleiter



8 Normative Verweisungen

Dieses allgemeine bauaufsichtliche Prüfzeugnis enthält durch datierte oder undatierte Verweisungen Festlegungen aus anderen Publikationen. Diese Verweisungen sind an den jeweiligen Stellen im Text zitiert, und die Publikationen sind nachstehend aufgeführt. Bei datierten Verweisungen gehören spätere Änderungen oder Überarbeitungen nur zu diesem allgemeinen bauaufsichtlichen Prüfzeugnis, falls sie durch Änderungen oder Überarbeitung eingearbeitet sind. Bei undatierten Verweisungen gilt die letzte Ausgabe der in Bezug genommenen Publikation (einschließlich Änderungen).

- 1) DIN 4102-5: 1997-09
Brandverhalten von Baustoffen und Bauteilen; Feuerschutzabschlüsse, Abschlüsse in Fahrschachtwänden und gegen Feuer widerstandsfähige Verglasungen, Begriffe, Anforderungen und Prüfungen.
- 2) DIN EN 1634-1: 2000-05
Feuerwiderstandsprüfungen für Tür- und Abschlüsseinrichtungen - Teil 1: Feuerschutzabschlüsse; Deutsche Fassung EN 1634-1:2000.
- 3) DIN 4102-18: 1991-03
Brandverhalten von Baustoffen und Bauteilen; Feuerschutzabschlüsse, Nachweis der Eigenschaft „selbstschließend“ (Dauerfunktionsprüfung).
- 4) DIN 18095-2: 1991-03
Türen; Rauchschutztüren, Bauartprüfung der Dauerfunktionstüchtigkeit und Dichtheit.
- 5) DIN 18263-1: 1997-05
Schlösser und Baubeschläge; Türschließer mit hydraulischer Dämpfung, Teil 1: Obentürschließer mit Kurbetrieb und Spiralfeder.
- 6) DIN 18263-4: 1997-05
Schlösser und Baubeschläge; Türschließer mit hydraulischer Dämpfung, Teil 4: Türschließer mit Öffnungsautomatik (Drehflügelantrieb).
- 7) DIN EN 1154: 2003-04
Schlösser und Baubeschläge; Türschließmittel mit kontrolliertem Schließablauf, Anforderungen und Prüfverfahren - Deutsche Fassung EN 1154
- 8) DIN 18 250: 1999-06
Schlösser; Einsteckschlösser für Feuerschutzabschlüsse
- 9) Bauregelliste A, Bauregelliste B und Liste C - Ausgabe 2007/1.
- 10) DIN 18200: 2000-05
Überwachungsnachweis für Bauprodukte; Werkseigene Produktionskontrolle, Fremdüberwachung und Zertifizierung von Produkten.
- 11) Die Übereinstimmungszeichen-Verordnungen der Länder basierend auf dem „Muster einer Verordnung über das Übereinstimmungszeichen (Übereinstimmungszeichen-Verordnung MÜZVO)“ - Fassung Oktober 1997. Es gilt die Übereinstimmungszeichen-Verordnung des Bundeslandes in dem das Herstellwerk ansässig ist.
- 12) Bauordnung für das Land Nordrhein-Westfalen - Landesbauordnung - (BauO NRW) in der Fassung der Bekanntmachung vom 1. März 2000, GV. NRW 2000, S. 256.
- 13) Musterbauordnung -MBO- November 2002.
- 14) DIN EN 1125: 2002-06
Schlösser und Baubeschläge; Paniktürverschlüsse mit horizontaler

Betätigungsstange, Anforderungen und Prüfverfahren - Deutsche Fassung
EN 1125.

- 15) DIN EN 179: 2002-06
Schlösser und Baubeschläge; Notausgangverschlüsse mit Drücker oder
Stoßplatte, Anforderungen und Prüfverfahren - Deutsche Fassung EN 179.
- 16) DIN EN 1191: 2000-08
Fenster und Türen; Dauerfunktionsprüfung, Prüfverfahren – Deutsche Fassung
EN 1191:2000

Anlage 1 zum allgemeinen bauaufsichtlichen Prüfzeugnis

Prüfzeugnis-Nummer: **P-120002268.4**

Gegenstand: **„Elektrische Türöffner nach dem Arbeitsstromprinzip für Rauchschutztüren. Modellreihe „DORMA Smoke“**

Anwendungszweck: **Mechatronisches Schließblech für Drehflügeltüren zur elektrisch gesteuerten Öffnung geschlossener, nicht verriegelter Türen.**

Antragsteller: **DORMA GmbH + Co. KG
DORMA Platz 1
D-58256 Ennepetal**

Zeugnisdatum: **20. August 2010**

Datum	ersetzt Revision vom	Anzahl Seiten	geprüft und freigegeben
20.08.2010.	-	2	<i>Jansen</i> H. Jansen



Produktionsstätte(n)/Herstellwerk(e)

Herstellwerk(e)	Codierung Herstellwerk
DORMA GmbH & Co. KG Dorma Platz 1 D- 58256 Ennepetal Deutschland	DO 2.1

Anlage 2 zum allgemeinen bauaufsichtlichen Prüfzeugnis

Prüfzeugnis-Nummer: P-120002268.4

Gegenstand: „Elektrische Türöffner nach
dem Arbeitsstromprinzip für
Rauchschutztüren.
Modellreihe „DORMA Smoke“

Anwendungszweck: Mechatronisches Schließblech für Drehflügeltüren zur elektrisch
gesteuerten Öffnung geschlossener, nicht verriegelter Türen.

Antragsteller: DORMA GmbH + Co. KG
DORMA Platz 1
D-58256 Ennepetal

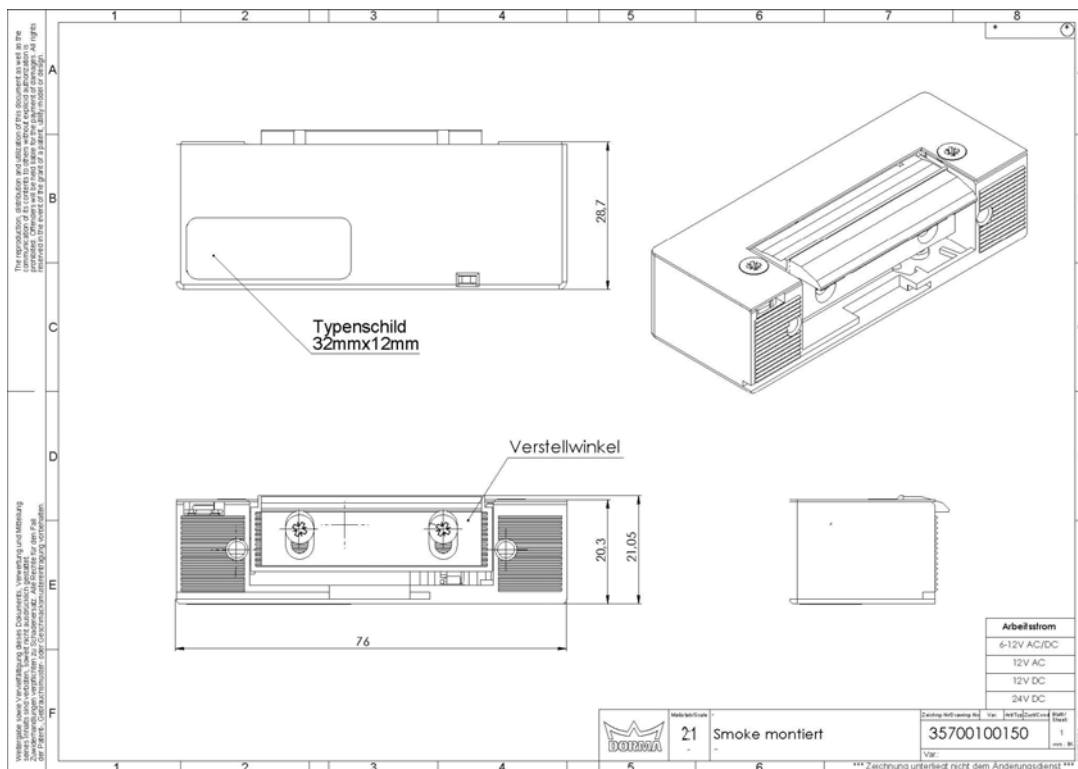
Zeugnisdatum: 20. August 2010

Datum	ersetzt Revision vom	Anzahl Seiten	geprüft und freigegeben
20.08.2010.	-	8	 H. Jansen



Zusammenstellung der Bauprodukte

Typenbezeichnung / type:	DORMA Smoke 6-12 V AC/DC
Beschreibung / description:	Symmetrischer Türöffner für Rauchschutz, Falle verstellbar.
Einbaulage / mounting position:	Lageunabhängig
Abmessungen / dimensions:	20,5 x 76 x 28mm
Elektrische Spannung / voltage:	6-12 V AC/DC
Einschaltdauer / duty factor:	< 1 Min.
Bemerkung / remark:	---



Typenbezeichnung / type:	DORMA Smoke 12 V AC
Beschreibung / description:	Symmetrischer Türöffner für Rauchschutz, Falle verstellbar.
Einbaulage / mounting position:	Lageunabhängig
Abmessungen / dimensions:	20,5 x 76 x 28mm
Elektrische Spannung / voltage:	12 V AC
Einschaltdauer / duty factor:	< 1 Min.
Bemerkung / remark:	---

Typenbezeichnung / type:	DORMA Smoke 12 V DC
Beschreibung / description:	Symmetrischer Türöffner für Rauchschutz, Falle verstellbar.
Einbaulage / mounting position:	Lageunabhängig
Abmessungen / dimensions:	20,5 x 76 x 28mm
Elektrische Spannung / voltage:	12 V DC
Einschaltdauer / duty factor:	100%
Bemerkung / remark:	Wahlweise mit externer Zusatzausstattung „Dorma Lucky Strike“ zur Simulation des AC-Betriebs unter Vorlast des Türblatts.

Typenbezeichnung / type:	DORMA Smoke 24 V DC
Beschreibung / description:	Symmetrischer Türöffner für Rauchschutz, Falle verstellbar.
Einbaulage / mounting position:	Lageunabhängig
Abmessungen / dimensions:	20,5 x 76 x 28mm
Elektrische Spannung / voltage:	24 V DC
Einschaltdauer / duty factor:	100%
Bemerkung / remark:	Wahlweise mit externer Zusatzausstattung „Dorma Lucky Strike“ zur Simulation des AC-Betriebs unter Vorlast des Türblatts.

Typenbezeichnung / type:	DORMA Smoke 12 –24 V DC
Beschreibung / description:	Symmetrischer Türöffner für Rauchschutz mit integrierter Lucky strike- Funktion, Falle verstellbar.
Einbaulage / mounting position:	Lageunabhängig
Abmessungen / dimensions:	20,5 x 76 x 28mm
Elektrische Spannung / voltage:	12 –24 V DC
Einschaltdauer / duty factor:	< 1Min.
Bemerkung / remark:	---

Typenbezeichnung / type:

Beschreibung / description:

Einbaulage / mounting position:

Abmessungen / dimensions:

Elektrische Spannung / voltage:

Einschaltdauer / duty factor:

Bemerkung / remark:

DORMA Smoke-RR 6-12 V AC/DC

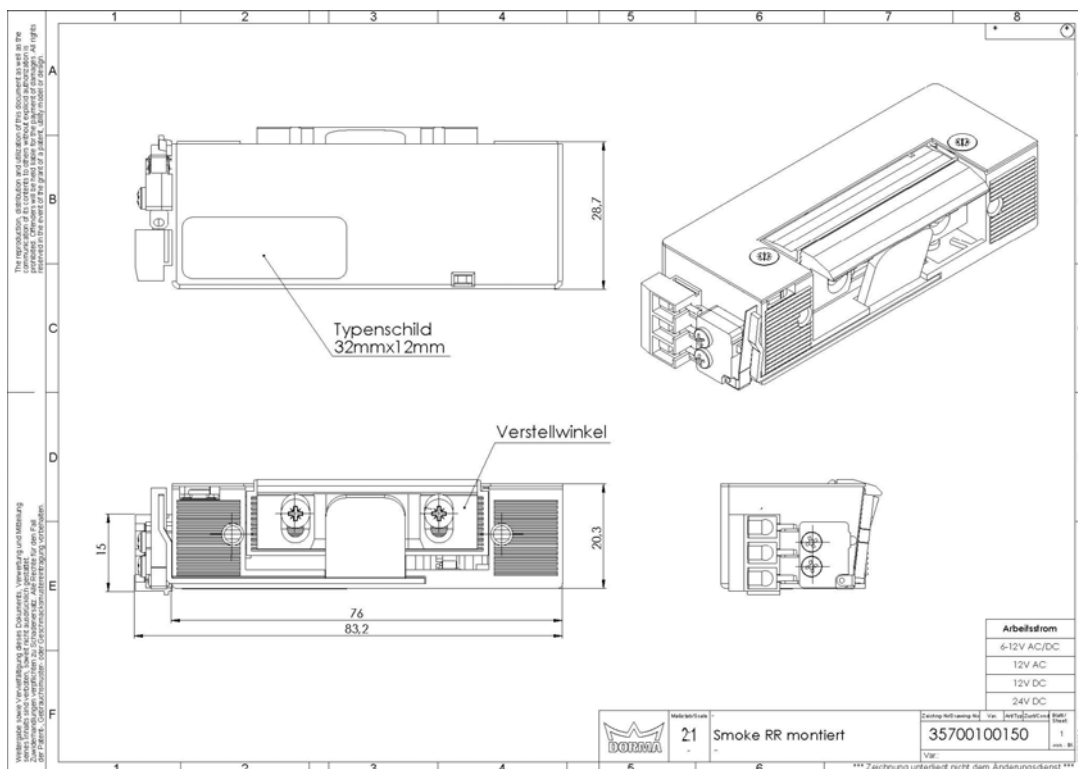
Symmetrischer Türöffner für Rauchschutz mit Rückmeldekontakt, Falle verstellbar.

Lageunabhängig

20,5 x 84 x 28mm

6-12 V AC/DC

< 1 Min.



Typenbezeichnung / type:

Beschreibung / description:

Einbaulage / mounting position:

Abmessungen / dimensions:

Elektrische Spannung / voltage:

Einschaltdauer / duty factor:

Bemerkung / remark:

DORMA Smoke-RR 12 V AC

Symmetrischer Türöffner für Rauchschutz mit Rückmeldekontakt, Falle verstellbar.

Lageunabhängig

20,5 x 84 x 28mm

12 V AC

< 1 Min.

Typenbezeichnung / type: **DORMA Smoke-RR 12 V DC**
 Beschreibung / description: Symmetrischer Türöffner für Rauchschutz mit Rückmeldekontakt, Falle verstellbar.
 Einbaulage / mounting position: Lageunabhängig
 Abmessungen / dimensions: 20,5 x 84 x 28mm
 Elektrische Spannung / voltage: 12 V DC
 Einschaltdauer / duty factor: 100%
 Bemerkung / remark: Wahlweise mit externer Zusatzausstattung „Dorma Lucky Strike“ zur Simulation des AC-Betriebs unter Vorlast des Türblatts.

Typenbezeichnung / type: **DORMA Smoke-RR 24 V DC**
 Beschreibung / description: Symmetrischer Türöffner für Rauchschutz mit Rückmeldekontakt, Falle verstellbar.
 Einbaulage / mounting position: Lageunabhängig
 Abmessungen / dimensions: 20,5 x 84 x 28mm
 Elektrische Spannung / voltage: 24 V DC
 Einschaltdauer / duty factor: 100%
 Bemerkung / remark: Wahlweise mit externer Zusatzausstattung „Dorma Lucky Strike“ zur Simulation des AC-Betriebs unter Vorlast des Türblatts.

Typenbezeichnung / type: **DORMA Smoke-RR 12 –24 V DC**
 Beschreibung / description: Symmetrischer Türöffner für Rauchschutz mit integrierter Lucky strike- Funktion und mit Rückmeldekontakt, Falle verstellbar.
 Einbaulage / mounting position: Lageunabhängig
 Abmessungen / dimensions: 20,5 x 84 x 28mm
 Elektrische Spannung / voltage: 12 –24 V DC
 Einschaltdauer / duty factor: < 1Min.
 Bemerkung / remark: ---

Typenbezeichnung / type: **DORMA Strike Prep**
 Beschreibung / description: Symmetrischer Einsatz für Feuer- und Rauchschutz zur Vorbereitung einer späteren Nachrüstung von Türöffnern, Falle verstellbar.
 Einbaulage / mounting position: Lageunabhängig
 Abmessungen / dimensions: 20 x 76 x 18,5mm
 Elektrische Spannung / voltage: ---
 Einschaltdauer / duty factor: ---
 Bemerkung / remark: ---

Typenbezeichnung / type:

Beschreibung / description:

Einbaulage / mounting position:

Abmessungen / dimensions:

Elektrische Spannung / voltage:

Einschaltdauer / duty factor:

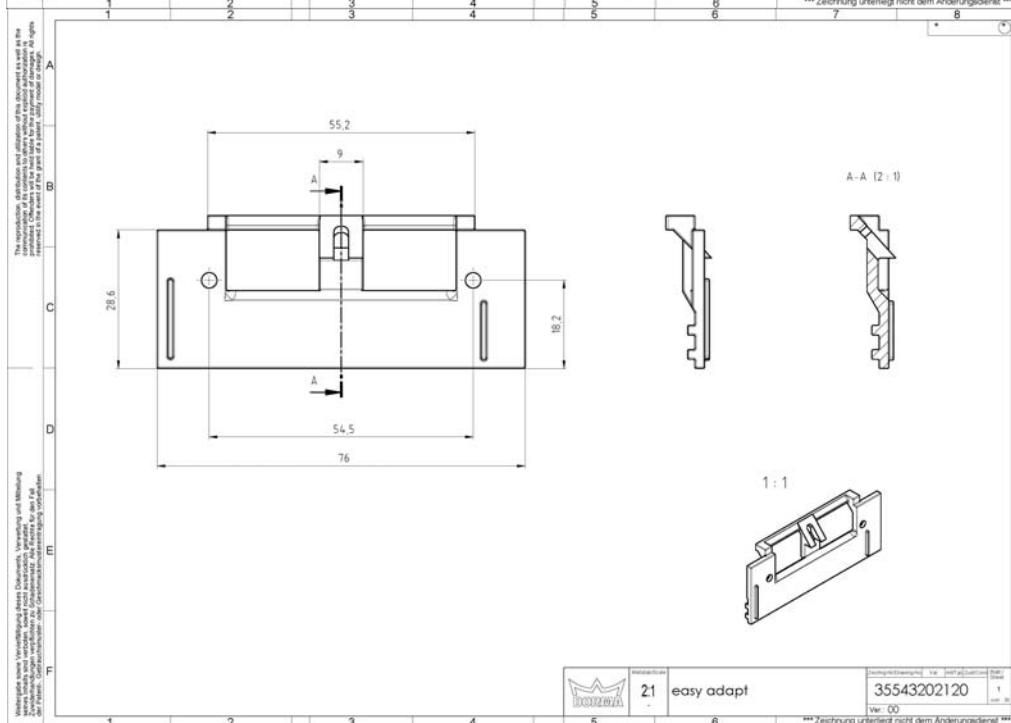
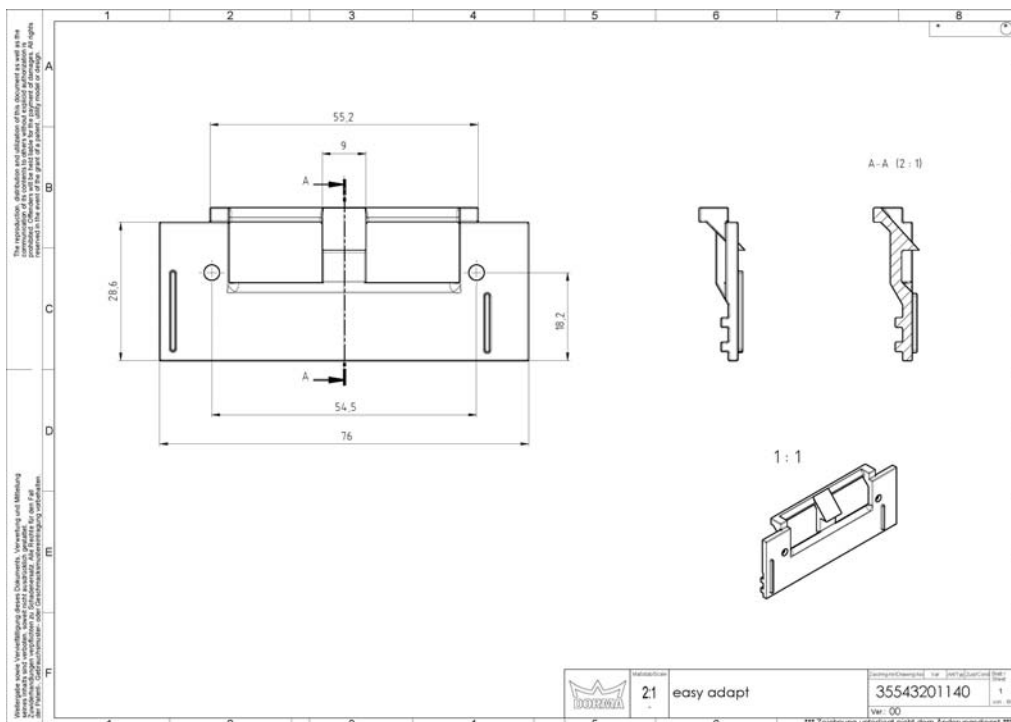
Bemerkung / remark:

DORMA Easy adapt

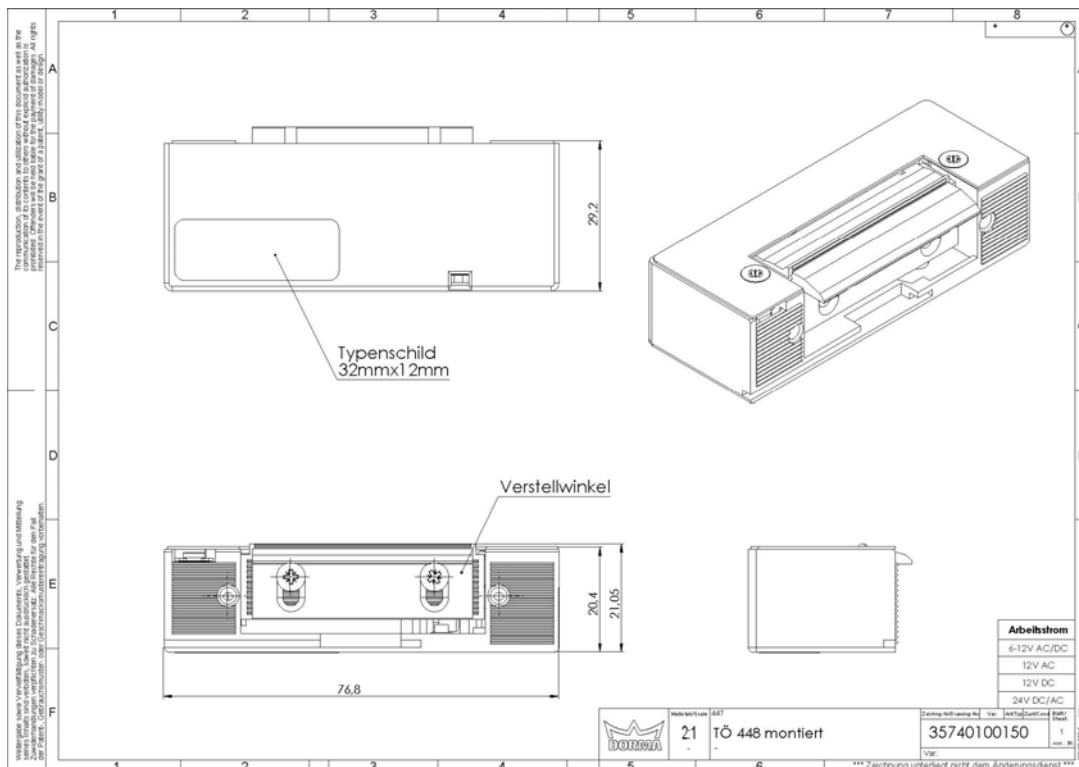
Türöffner-Gehäusedeckel mit Fallenführung zur Kombination mit den Typen Smoke, Smoke-RR, Fire 447 und Fire 447 RR.

Lageunabhängig

20 x 76 x 18,5mm



Typenbezeichnung / type:	DORMA Smoke 448 Lucky Strike 12-24 V DC
Beschreibung / description:	Symetrischer Türöffner für Rauchschutz mit integrierter Lucky Strike Funktion, Falle verstellbar.
Einbaulage / mounting position:	Lageunabhängig
Abmessungen / dimensions:	20,5x85x28mm
Elektrische Spannung / voltage:	12-24 V DC
Einschaltdauer / duty factor:	100%
Bemerkung / remark:	---
Herstellwerk.	DO 2.1



Typenbezeichnung / type:	DORMA Smoke 448 Lucky Strike RR 12-24 V DC
Beschreibung / description:	Symetrischer Türöffner für Rauchschutz mit integrierter Lucky Strike Funktion und Rückmeldekontakt, Falle verstellbar.
Einbaulage / mounting position:	Lageunabhängig
Abmessungen / dimensions:	20,5x85x28mm
Elektrische Spannung / voltage:	12-24 V DC
Einschaltdauer / duty factor:	100%
Bemerkung / remark:	---
Herstellwerk.	DO 2.1

Typenbezeichnung / type:	DORMA Smoke 448 Lucky Strike Easy Adapt 12-24 V DC
Beschreibung / description:	Symetrischer Türöffner für Rauchschutz mit integrierter Lucky Strike Funktion, Gehäusedeckel mit Fallenführung.
Einbaulage / mounting position:	Lageunabhängig
Abmessungen / dimensions:	20,5x85x28mm
Elektrische Spannung / voltage:	12-24 V DC
Einschaltdauer / duty factor:	100%
Bemerkung / remark:	---
Herstellwerk.	DO 2.1



Typenbezeichnung / type:	DORMA Smoke 448 Lucky Strike Easy Adapt RR 12-24 V DC
Beschreibung / description:	Symetrischer Türöffner für Rauchschutz mit integrierter Lucky Strike Funktion und Rückmeldekontakt, Gehäusedeckel mit Fallenführung.
Einbaulage / mounting position:	Lageunabhängig
Abmessungen / dimensions:	20,5x85x28mm
Elektrische Spannung / voltage:	12-24 V DC
Einschaltdauer / duty factor:	100%
Bemerkung / remark:	---
Herstellwerk.	DO 2.1
