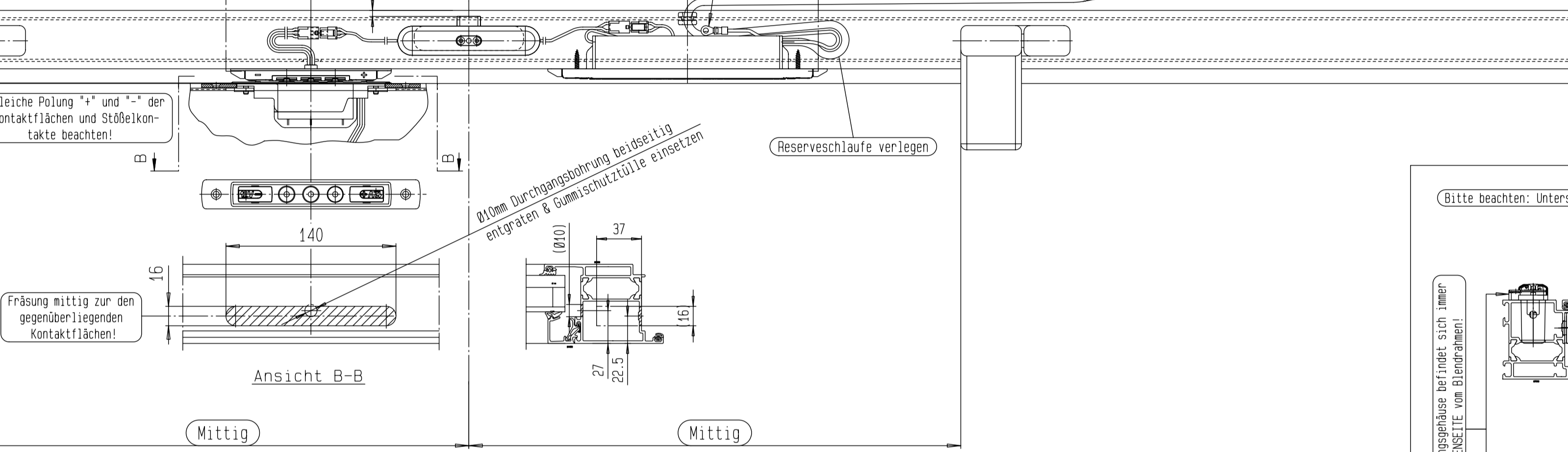
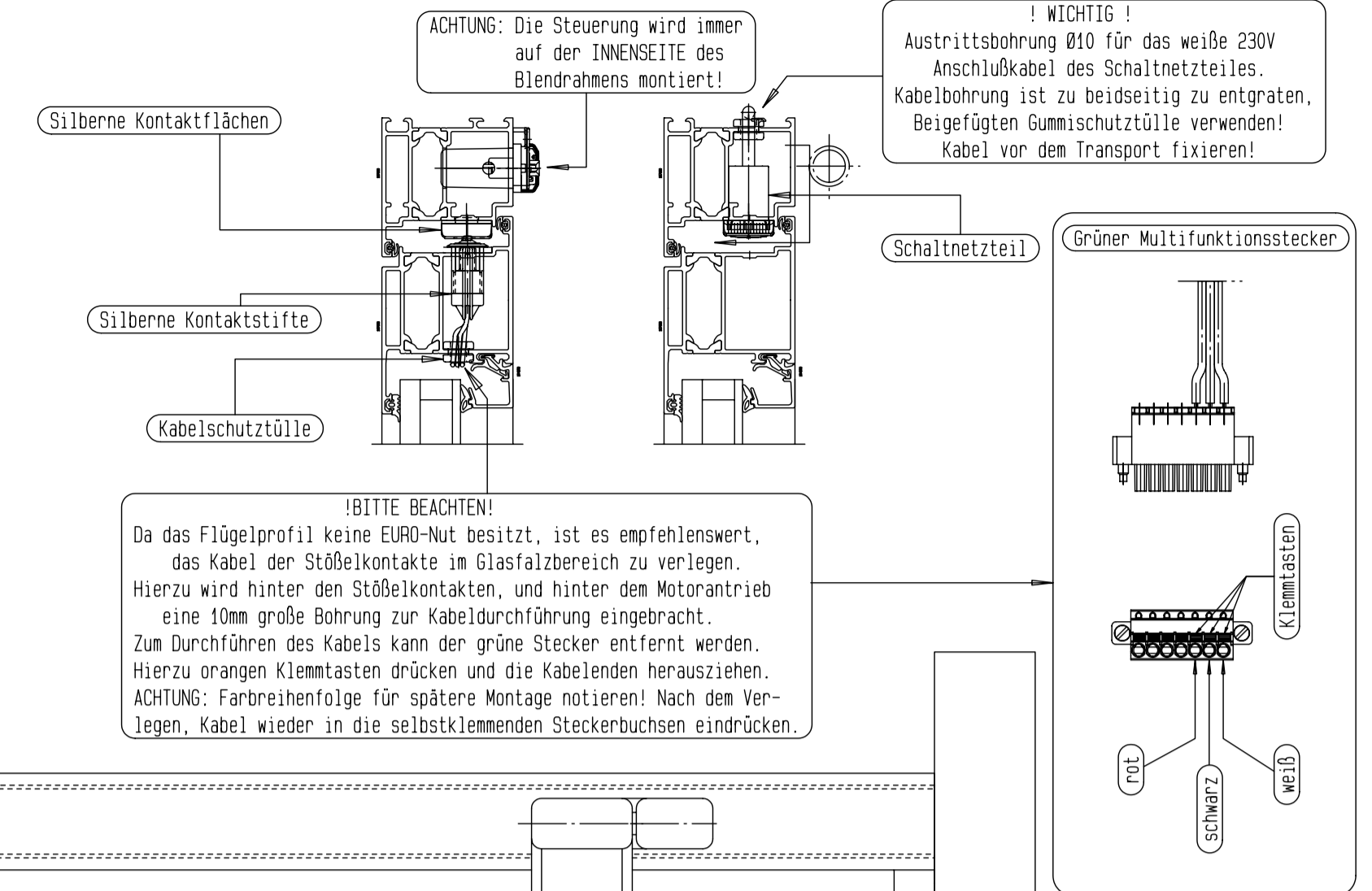
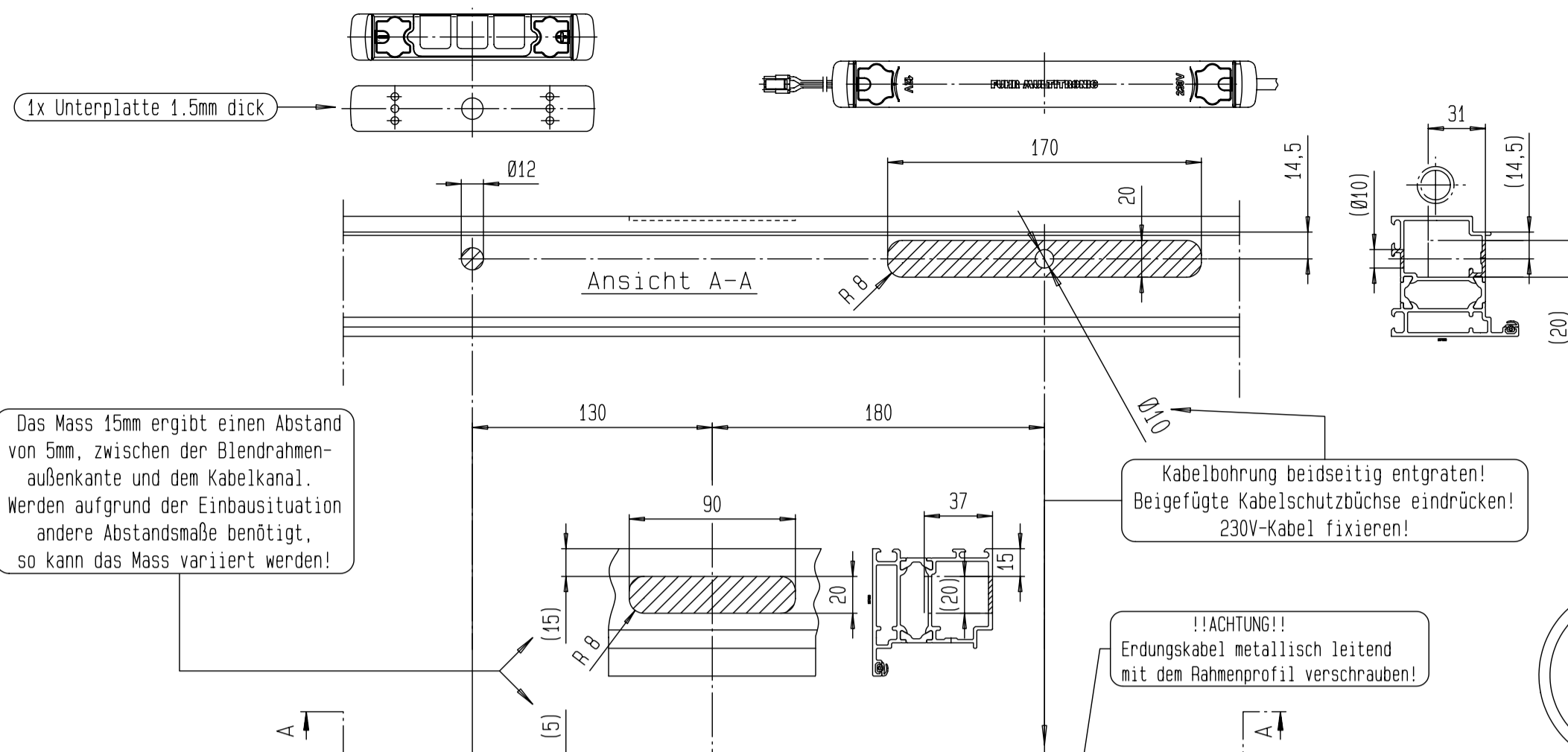


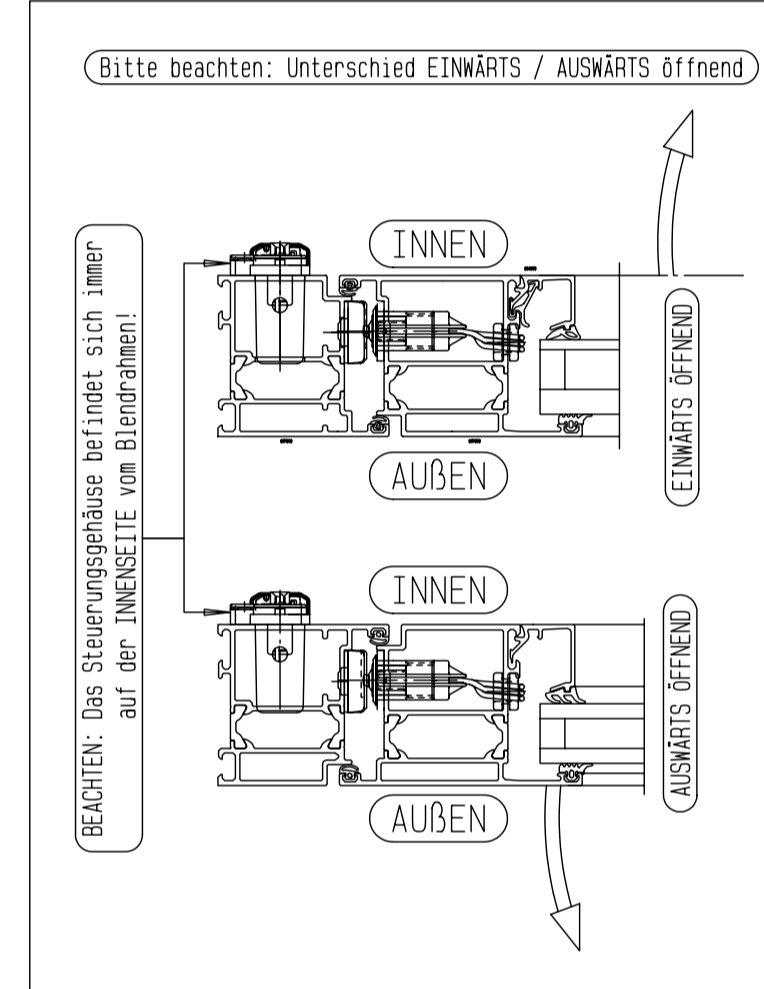
Passend für Profilsystem: SCHÜCO ADS HD
auch geeignet für ROYAL S65/RS65/S70/S50N

Unterplatte für SCHÜCO S65
Bsp. Elektronik: 5-80 505
Schließteile:

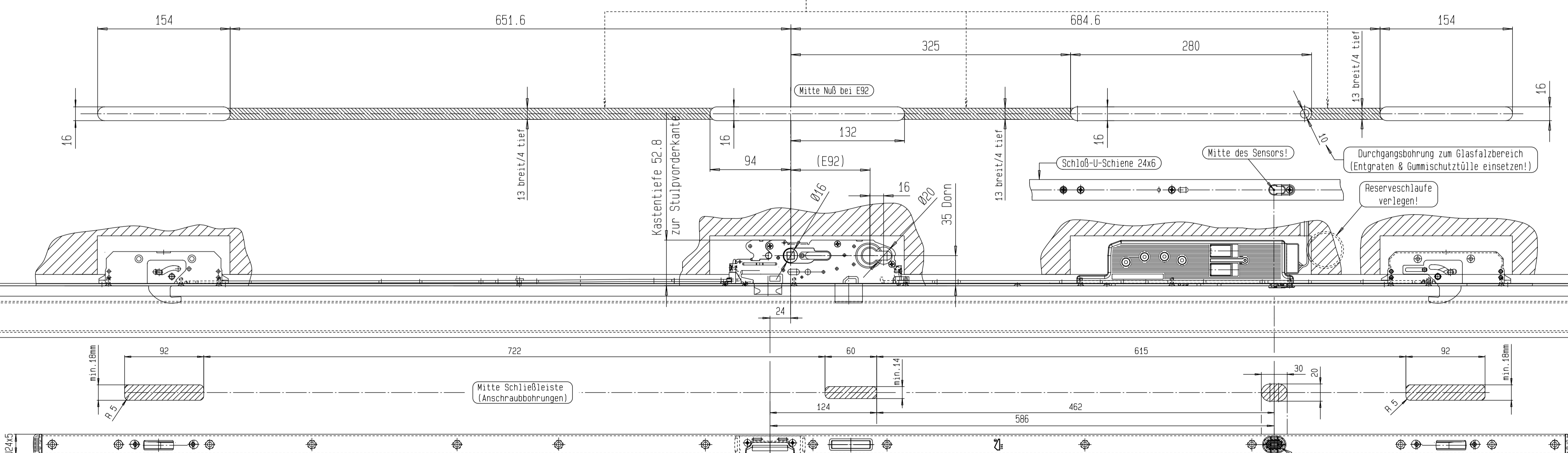


! BITTE BEACHTEN!
Da das Flügelprofil keine EURO-Nut besitzt, ist es empfehlenswert, das Kabel der Stoßkontakte im Glasfalzbereich zu verlegen. Hierzu wird hinter den Stoßkontakten, und hinter dem Motorantrieb eine 10mm große Bohrung zur Kabeldurchführung eingebracht. Zum Durchführen des Kabels kann der grüne Stecker entfernt werden. Hierzu orangen Klemmleisten drücken und die Kabelenden herausziehen. ACHTUNG: Farbzeichenfolge für spätere Montage notieren! Nach dem Verlegen, Kabel wieder in die selbstklemmenden Steckerbuchsen eindrücken.

! ACHTUNG --- UNBEDINGT IMMER BEACHTEN !
Die hinter der Stulpe verlaufenden Treibstangen müssen reibungsfrei eingebaut werden! Die Treibstangenmutter ist entsprechend großzügig zu fräsen (min. 13mm breit / 4mm tief)! Bei Schließern mit U-Schiene wird die Freilage i.d.R. durch das U-Profil sichergestellt! Verklemmte und verspannte Treibstangen erzeugen Funktionsstörungen und können das Schließsystem beschädigen!
Die Freilagigkeit muss nach dem Einbau über den PZ-Schlüssel geprüft werden:
1. Schlossfalle über den Schlüssel einziehen --> 2. Schlüssel um 90° zurückdrehen --> Jetzt muss die Falle wieder vollständig ausgefahren sein! Sollte die Falle im Schlosskasten hängenbleiben, laufen die Treibstangen nicht spannungsfrei!
(Treibstangenmutter zwischen den Schlossstaschen in schraffierter Darstellung)



! ACHTUNG ! --- ! Wichtige Montagehinweise !
Um Schäden zu vermeiden, müssen vor sämtlichen Bohr- und Fräsarbeiten alle Bauteile aus dem Flügel/Rahmen entfernt werden! Dies gilt auch für die Montage von Mauerankern!
Lang durchhängende Kabelschlaufen sind mit Kabelbindern zu bündeln!
Fräs- und Bohrspäne sind gründlich zu entfernen! Kabeldurchführungsbereiche sind zu entgraten!
Anschluß des MULTITRONIC-Trafos an die Stromversorgung 230Vac erst NACH dem kompletten Einbau der Türe von einem Fachmann vornehmen lassen!
Vor jeglichen Montagearbeiten an der Türe ist der 230V-Anschluß des Trafos stromlos zu schalten!
Maueranker dürfen nur dort gesetzt werden, wo keine Bauteile oder Kabel beschädigt werden! Monteure müssen diesbezüglich informiert werden!
Vor der Montage sind die Montage- und Bedienungsanleitung sorgfältig zu lesen!
ACHTUNG: In das Mittenschloss sind Freilaufzylinder mit Zwangsentkupplung einzusetzen. Die zertifizierten/freigegeben Modelle finden Sie unter der FUHR-Homepage: www.fuhr.de oder in der Montageanleitung!



Fräs- & Montagearbeiten nur von eingewiesenen Mitarbeitern durchführen lassen!
Bei Unklarheiten Rücksprache mit dem Händler!
Die Darstellung der Türe entspricht dem Profilsystem WICONA! Abgeleitete Ansichten (A-A & B-B) entsprechen SCHÜCO ROYAL S65!

Artikel: DORMA / M-SVP 2000		Allgemeintoleranzen ISO 2768 - m		Maßstab: 1:3		Gew.:	
2011		09.12.2011		Werkstoff:		Fräsmaße M-SVP 2000 SCHÜCO ADS HD	
Blatt 001		1-0881-166/1-F2		Blatt 01		Ersatz für:	