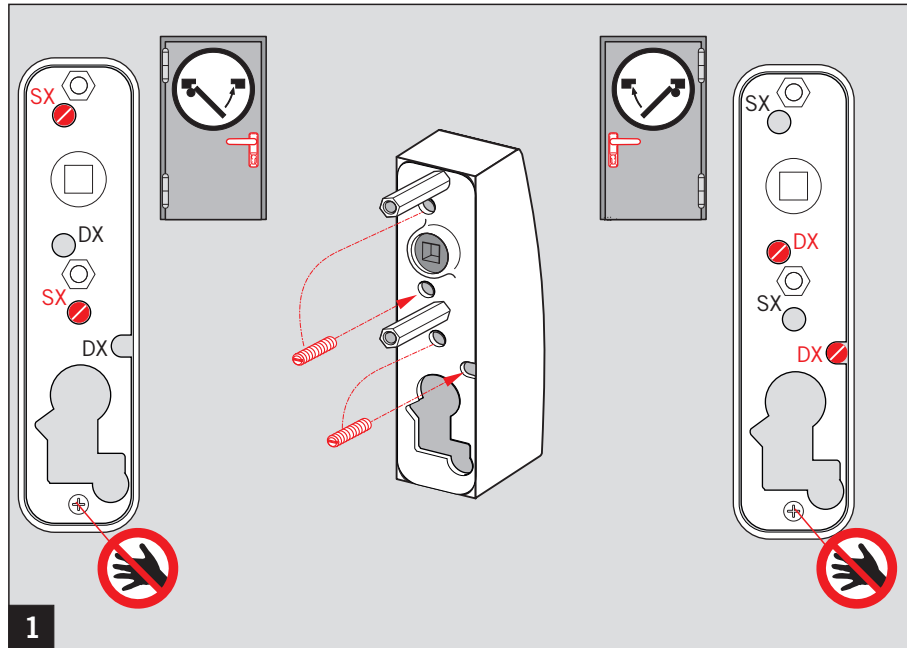
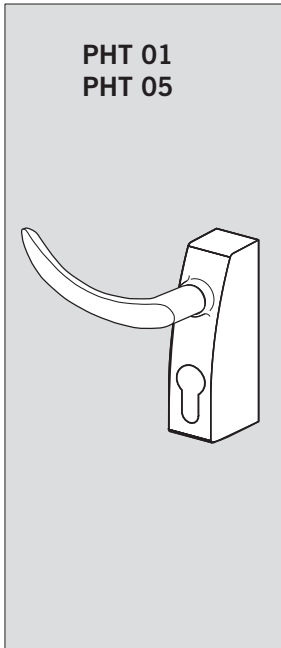
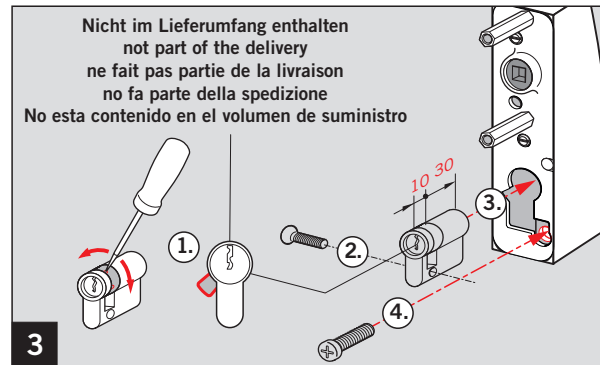
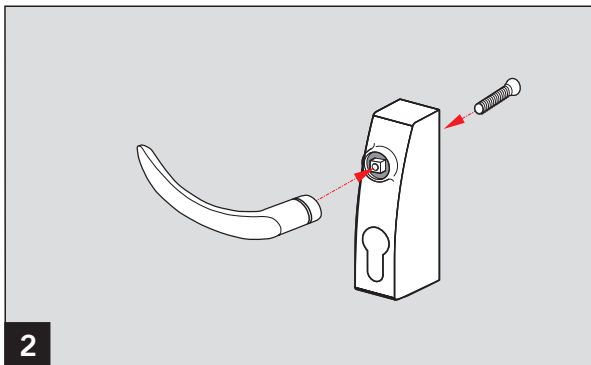


WN 057484 45532
11/11

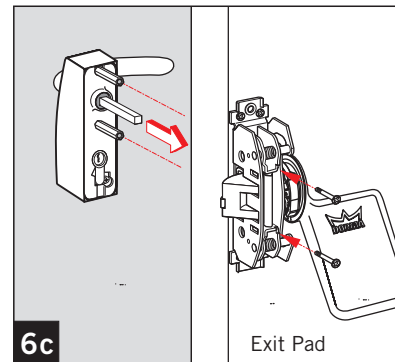
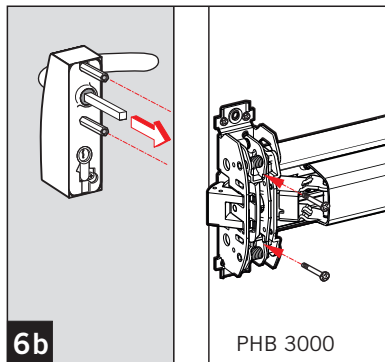
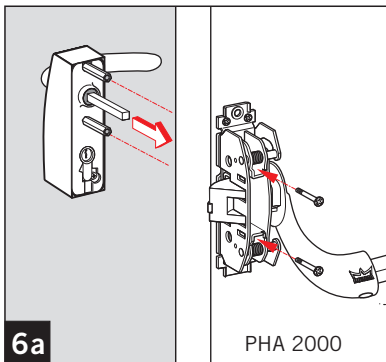
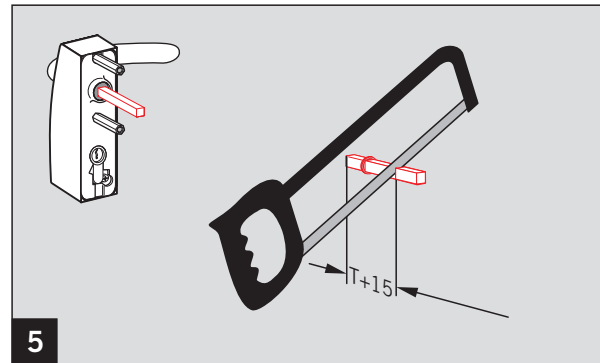
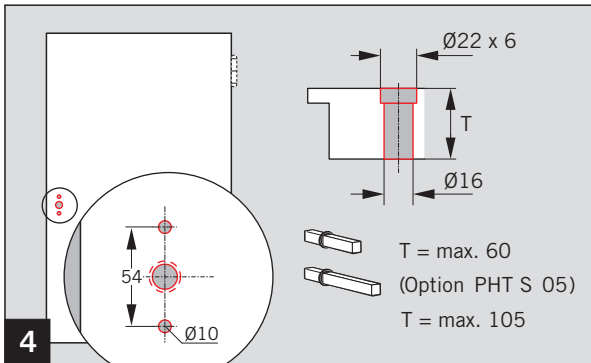
	DORMA GmbH + Co. KG		10	
	DORMA Platz 1			
	58 256 Emmepetal/Germany			
	1121 - CPD-AAA029	3 7 6 A 1 4 2 2 A A	3 7 6 B 1 4 2 2 A A	
EN 1125:2008				
Dangerous substances: None				

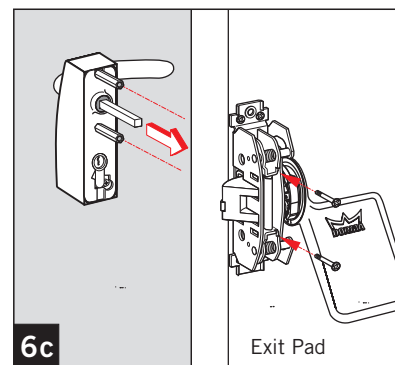
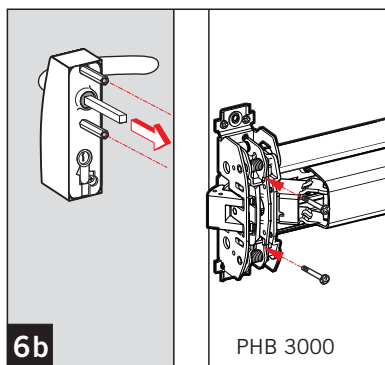
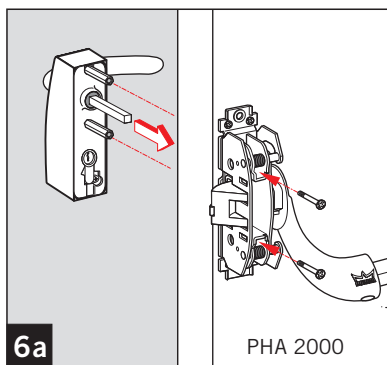
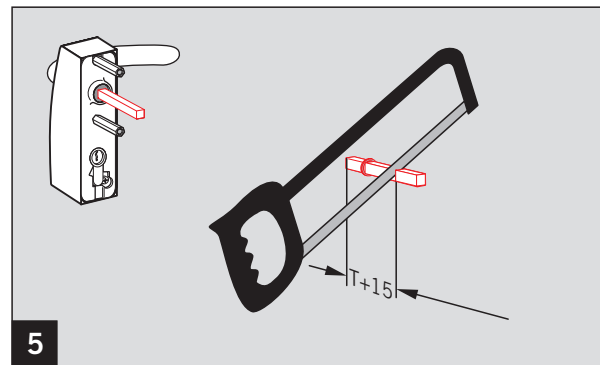
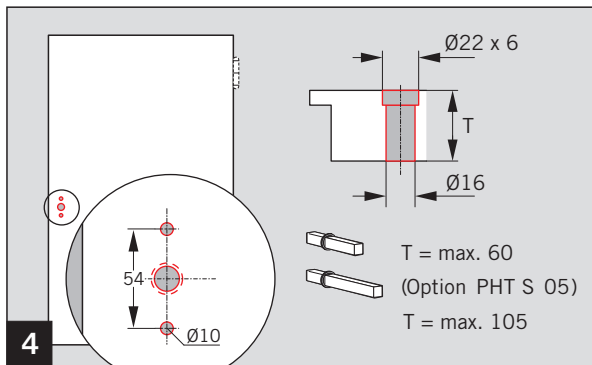
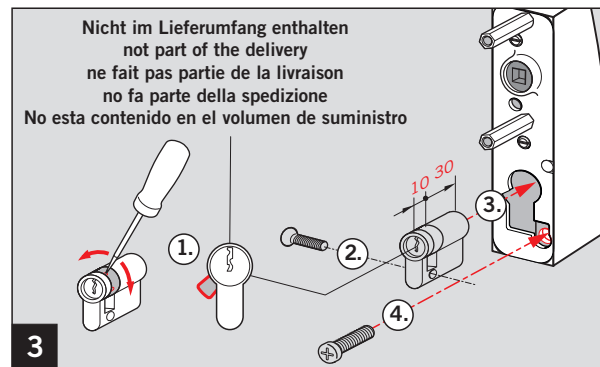
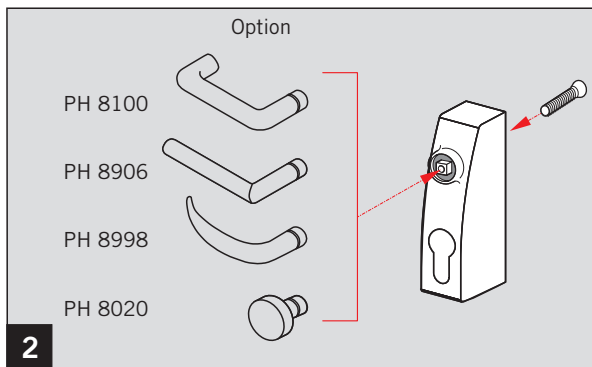
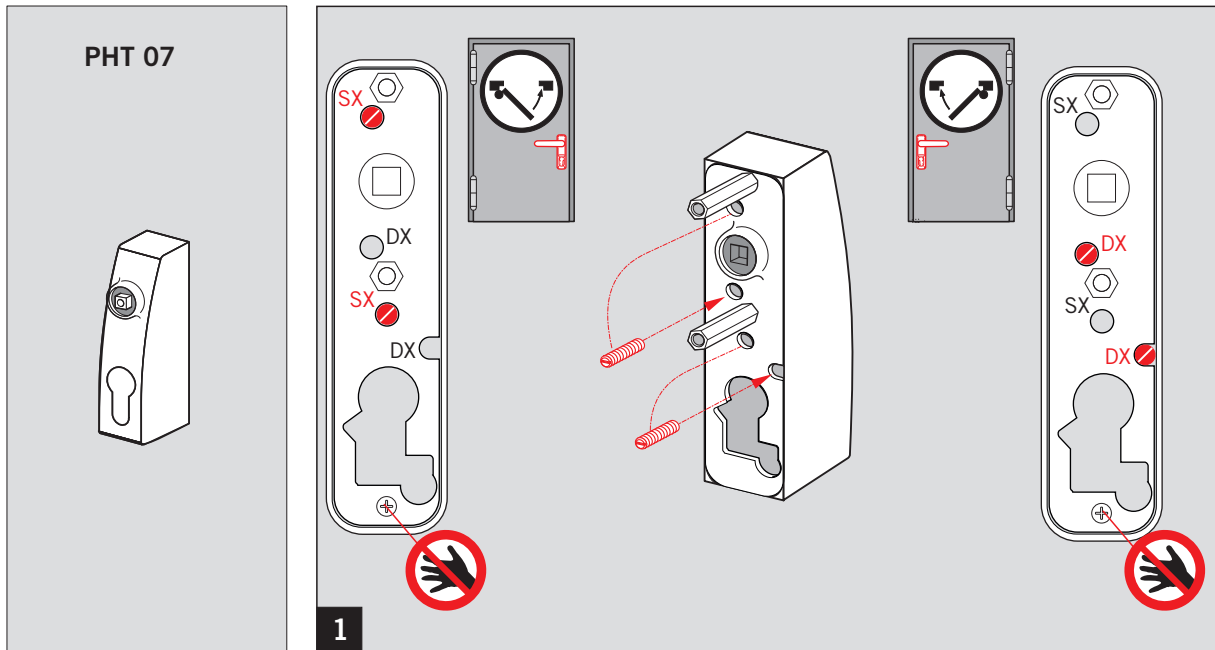


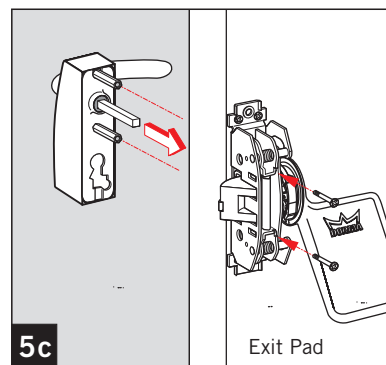
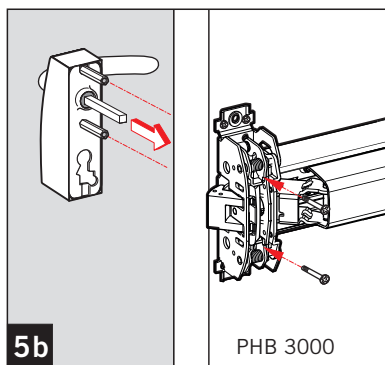
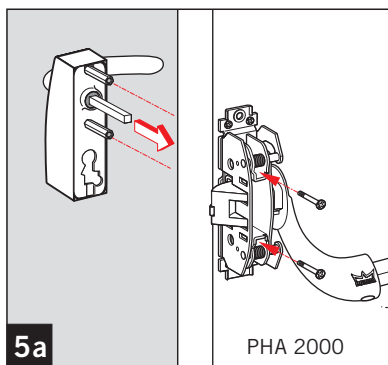
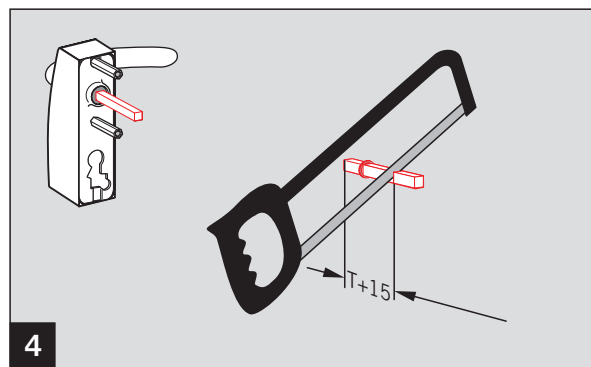
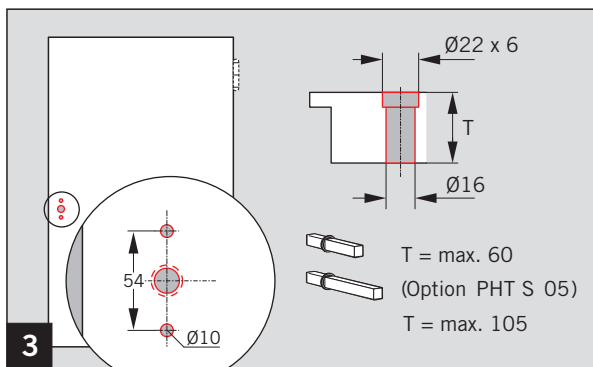
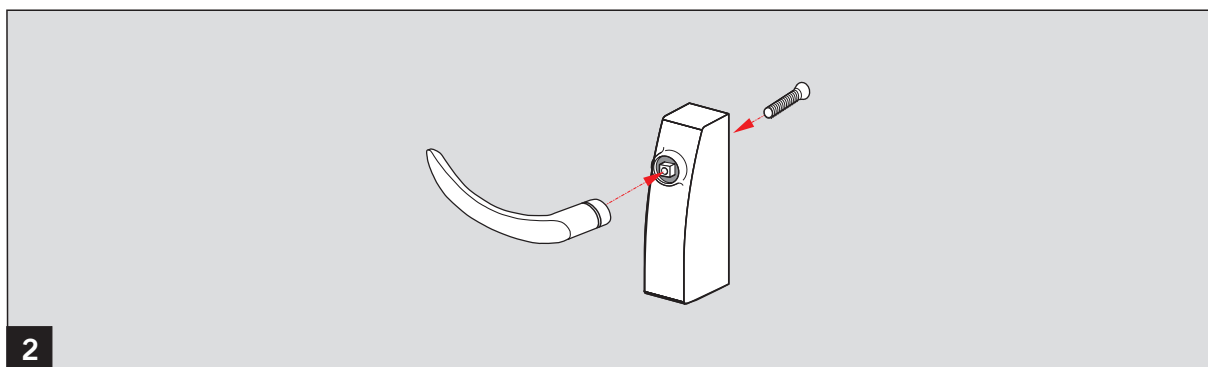
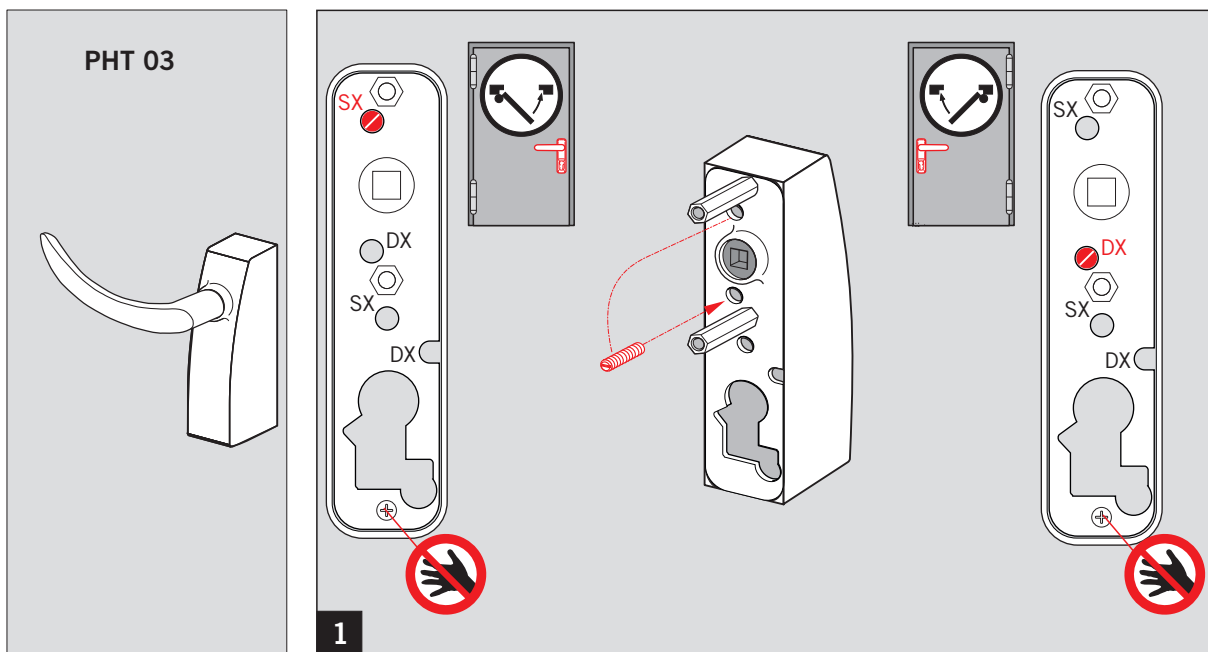
	DORMA GmbH + Co. KG		10	
	DORMA Platz 1			
	58 256 Emmepetal/Germany			
	1121 - CPD-AAA030	3 7 6 A 1 4 2 2 B A	3 7 6 B 1 4 2 2 B A	
EN 1125:2008				
Dangerous substances: None				

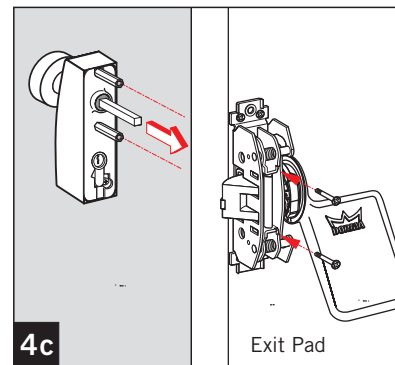
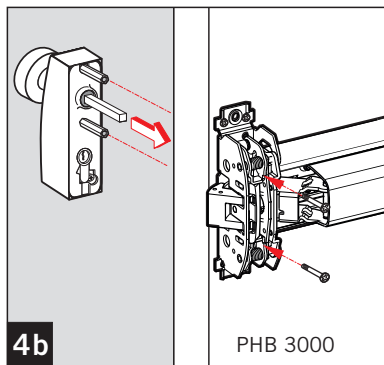
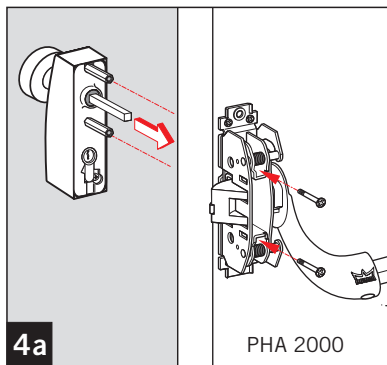
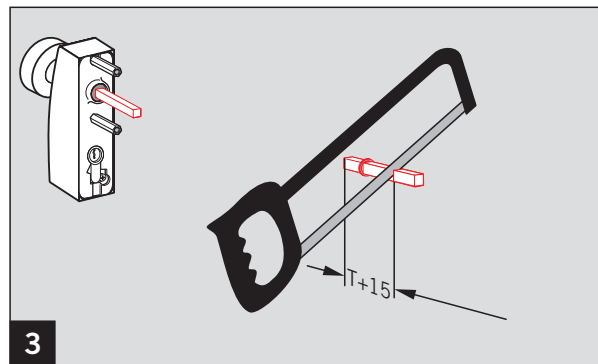
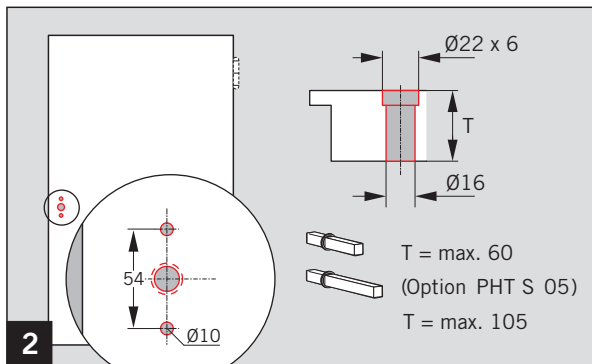
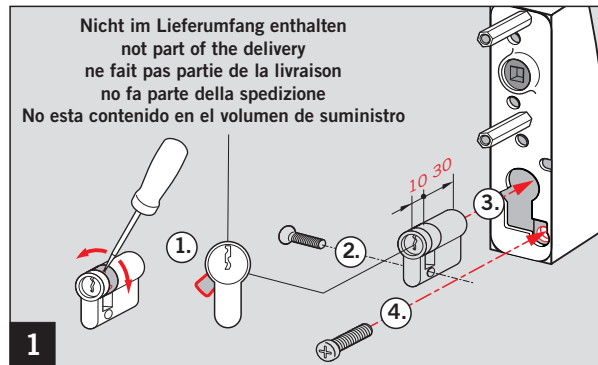
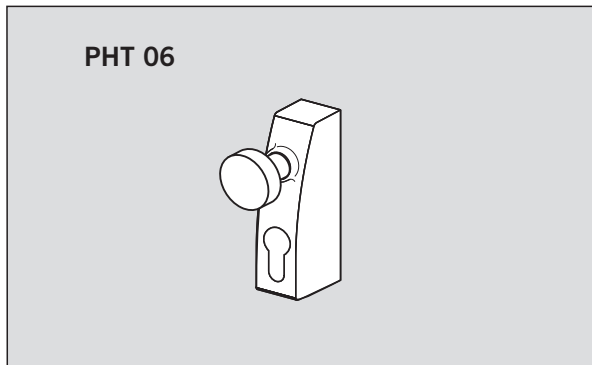


	DORMA GmbH + Co. KG		10	
	DORMA Platz 1			
	58 256 Emmepetal/Germany			
	1121 - CPD-ABB038	3 7 6 A 1 4 2 2 B A	3 7 6 B 1 4 2 2 B A	
EN 179:2008				
Dangerous substances: None				









Änderungen vorbehalten
Subject to change without notice