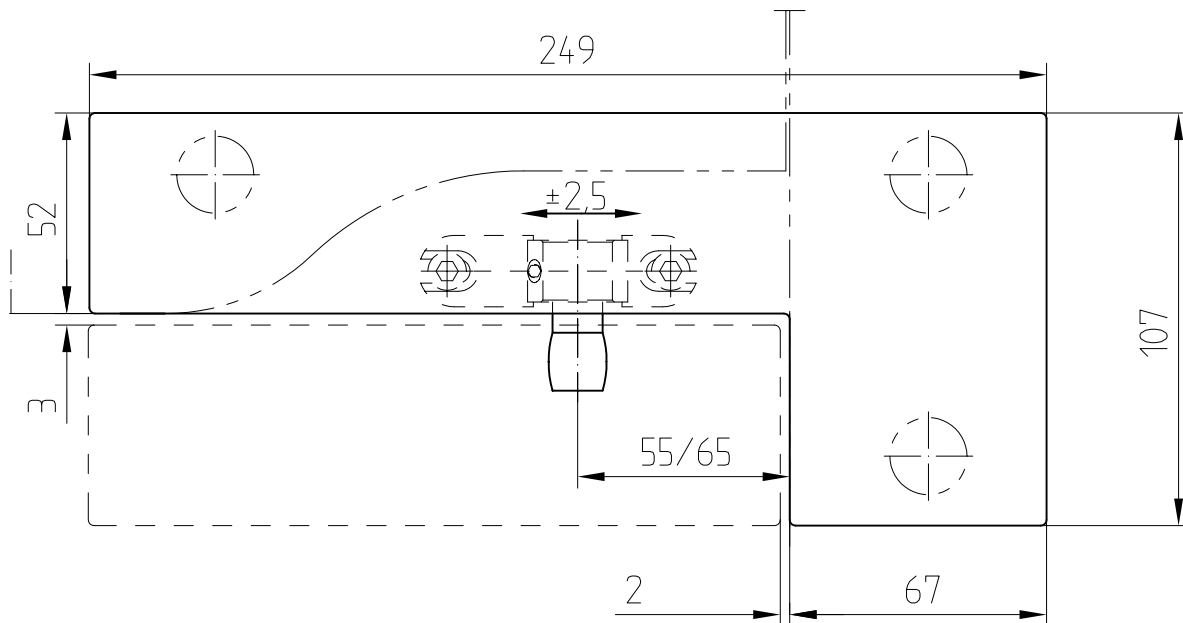
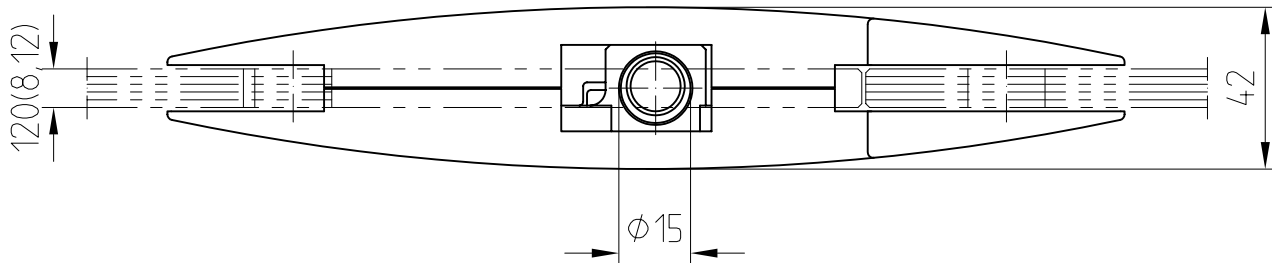


ARCOS-Universal Winkeloberlichtbeschlag PT 40



26.140

Art. Nr. 26.140 mit Zapfen 15 mm ϕ für 10 mm Glasdicke



ARCOS PT 40
mit Anschlageinsatz
Art. Nr. 26.440

ARCOS PT 40
mit Blindeinsatz
Art. Nr. 26.441

