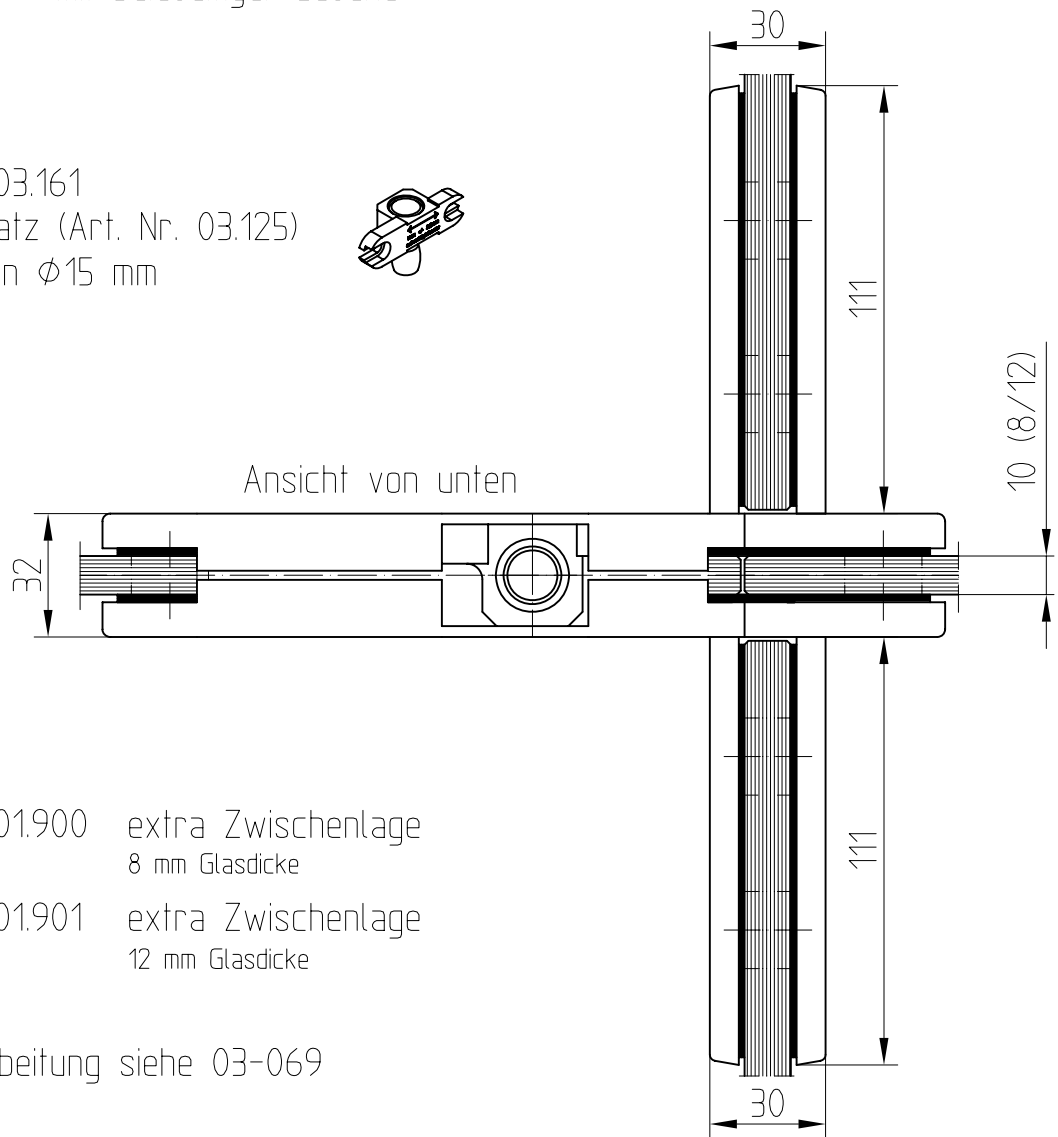
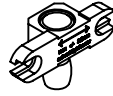


Winkeloberlichtbeschlag PT 41 mit beidseitiger Lasche



03.161

Art. Nr. 03.161
inkl. Einsatz (Art. Nr. 03.125)
mit Zapfen $\phi 15$ mm



Art. Nr. 01.900 extra Zwischenlage
8 mm Glasdicke

Art. Nr. 01.901 extra Zwischenlage
12 mm Glasdicke

Glasbearbeitung siehe 03-069

