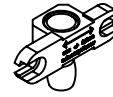


Oberlichtbeschlag PT 30

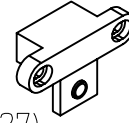


03.120/420/421

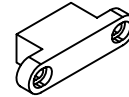
Art. Nr. 03.120 (10 mm Glas)
 Art. Nr. 03.282 (15/19 mm Glas)
 inkl. Einsatz mit Zapfen $\phi 15$ mm (Art. Nr. 03.125)



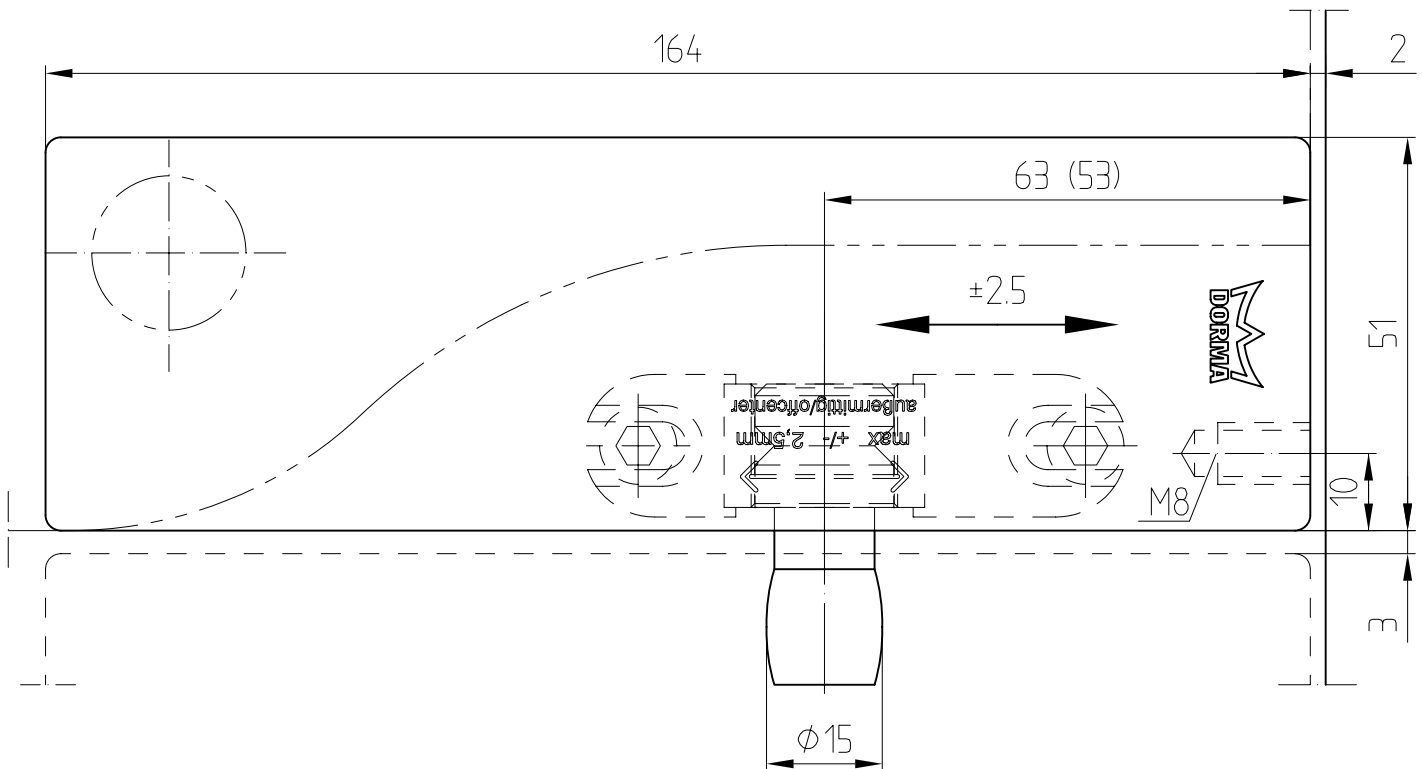
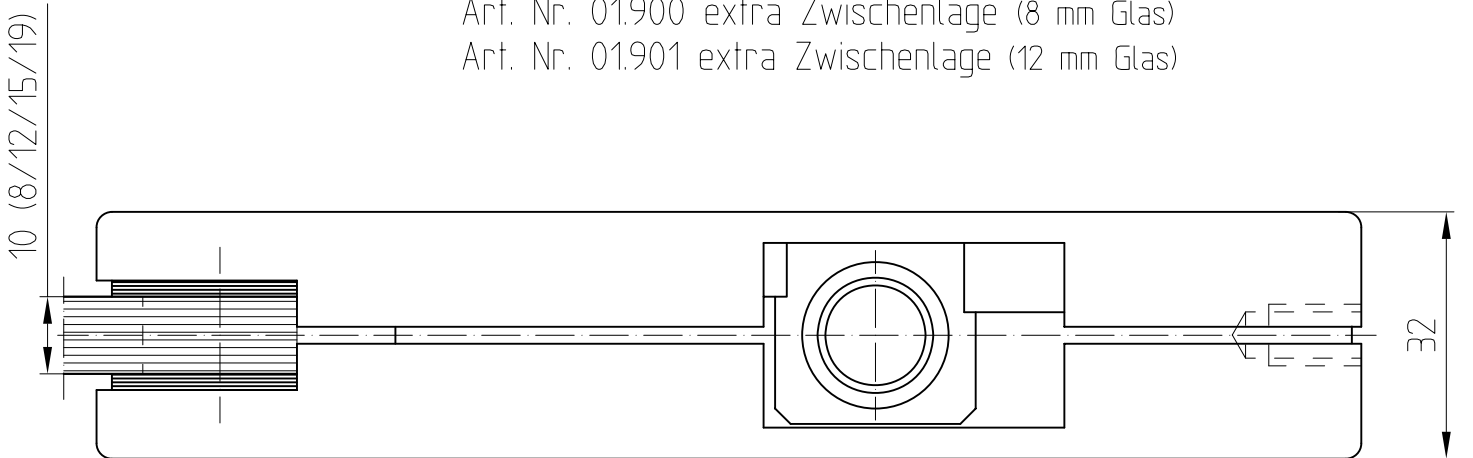
Art. Nr. 03.420 (10 mm Glas)
 Art. Nr. 03.482 (15/19 mm Glas)
 inkl. Anschlageseinsatz (Art. Nr. 03.127)



Art. Nr. 03.421 (10 mm Glas)
 Art. Nr. 03.484 (15/19 mm Glas)
 inkl. Blindeinsatz (Art. Nr. 03.126)



Art. Nr. 01.900 extra Zwischenlage (8 mm Glas)
 Art. Nr. 01.901 extra Zwischenlage (12 mm Glas)



F:\DATEN\DETAIL\03\03-030.DWG